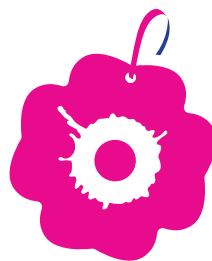


JIROUT
REKLAMNÍ AGENTURA



**AROMA
VISAČKY
S POTISKEM**



CENÍK PREMIUM 1 ml

MATERIÁL, TISK

metoda tisku: ofsetový oboustranný plnobarevný tisk – 4/4

materiál visačky: 2 mm karton – čistě bílý, materiál: bavlna/papír

BALENÍ transparentní obal
lze realizovat také kartonový přebal – cena na vyžádání
Uchycení – standardně gumička, na vyžádání háček

VŮNĚ Visačky jsou namáčeny v roztoku obsahujícím 1 ml vonných esencí. Námi nabízené vůně jsou přírodní a některé vůně mohou obarvit namáčený karton a tím nepatrně, ale i patrně změnit odstíny tištěné grafiky. Trvanlivost intenzity vůně: cca 4 týdny. Země původu: EU.

VŮNĚ

1 ml bergamot a tabák, jablko a skořice, pomeranč, broskev a mango, citron, vanilka, jahody, křupavé jablko, květiny, les, zelený čaj, nové auto, oceán, CK1 – Calvin Klein, exclusive car, třešeň, bubble gum

POČET	100 ks	200 ks	300 ks	400 ks	500 ks	600 ks	700 ks	800 ks
-------	--------	--------	--------	--------	--------	--------	--------	--------

CENA	34,60	27,20	20,90	17,30	15,00	13,70	12,80	12,50
------	-------	-------	-------	-------	-------	-------	-------	-------

POČET	900 ks	1 000 ks	2 000 ks	3 000 ks	4 000 ks	5 000 ks	6 000 ks	7 000 ks
-------	--------	----------	----------	----------	----------	----------	----------	----------

CENA	11,70	10,20	8,10	7,40	6,50	6,10	5,90	5,60
------	-------	-------	------	------	------	------	------	------

POČET	8 000 ks	9 000 ks	10 000 ks
-------	----------	----------	-----------

CENA	5,40	5,10	4,90
------	------	------	------

CENÍK PREMIUM 2 ml

MATERIÁL, TISK

metoda tisku: ofsetový oboustranný plnobarevný tisk – 4/4

materiál visačky: 2 mm karton – čistě bílý, materiál: bavlna/papír

BALENÍ transparentní obal
lze realizovat také kartonový přebal – cena na vyžádání
Uchycení – standardně gumička, na vyžádání háček

VŮNĚ Visačky jsou namáčeny v roztoku obsahujícím 2 ml vonných esencí. Námi nabízené vůně jsou přírodní a některé vůně mohou obarvit namáčený karton a tím nepatrně, ale i patrně změnit odstíny tištěné grafiky. Trvanlivost intenzity vůně: cca 4 týdny. Země původu: EU.

VŮNĚ

2 ml bergamot a tabák, jablko a skořice, pomeranč, broskev a mango, citron, vanilka, jahody, křupavé jablko, květiny, les, zelený čaj, nové auto, oceán, CK1 – Calvin Klein, exclusive car, třešeň, bubble gum

POČET	100 ks	200 ks	300 ks	400 ks	500 ks	600 ks	700 ks	800 ks
-------	--------	--------	--------	--------	--------	--------	--------	--------

CENA	35,80	28,40	22,10	18,50	16,30	14,90	14,00	13,70
------	-------	-------	-------	-------	-------	-------	-------	-------

POČET	900 ks	1 000 ks	2 000 ks	3 000 ks	4 000 ks	5 000 ks	6 000 ks	7 000 ks
-------	--------	----------	----------	----------	----------	----------	----------	----------

CENA	12,90	11,30	9,20	8,50	7,60	7,20	7,00	6,60
------	-------	-------	------	------	------	------	------	------

POČET	8 000 ks	9 000 ks	10 000 ks
-------	----------	----------	-----------

CENA	6,40	6,10	5,90
------	------	------	------

INFORMACE

grafická příprava tisku: jednoduché motivy – 350 Kč

složitější motivy, fotomontáže – dle kalkulace

termín výroby: 2–3 týdny od schválení tiskových dat

ceny: Uvedené ceny nezahrnují DPH 21 %

cena dopravy: není zahrnuto ve výsledné ceně, řídí se dle platných ceníků dopravců

SPECIFIKACE



Naše standardní nabídka obsahuje 28 druhů vůní. V jedné objednávce lze kombinovat více vůní (max 5). Jednotlivé vůně je třeba dělit po celých stovkách. Nejoblíbenější vůně: NOVÉ AUTO, ZELENÝ ČAJ, KŘUPAVÉ JABLKO, POMERANČ.



V nabídce máme 84 standardních tvarů. Ovšem není problém připravit nový tvar, podle požadavků zákazníka.



Každý osvěžovač je opatřen gumovým poutkem nebo plastovým háčkem pro zavěšení v autě.



Používáme speciální typ sněhobílého, 2 mm tlustého materiálu v kombinaci bavlny a lepenky. Je tak zajištěno efektivnější vstřebání různých aromatických vůní. Motivy tištěné na tomto materiálu jsou vždy ostré a s jasnými barvami.



Aromavisačky tiskneme ofsetem (plnobarevný).



Aromavisačky balíme zvlášť do průhledné fólie s upozorněním v češtině (není problém vytisknout i jiné jazyky). Osvěžovače balíme po 100 kusech do sáčků. Karton obsahuje přibližně 2 500 ks.

VŮNĚ

**BERGAMOT
A TABÁK**

VŮNĚ
001



**JABLKO
SKOŘICE**

VŮNĚ
002



POMERANČ

VŮNĚ
003



VANILKA

VŮNĚ
004



**BROSKEV
A MANGO**

VŮNĚ
005



CITRON

VŮNĚ
006



**KŘUPAVÉ
JABLKO**

VŮNĚ
007



KVĚTINY

VŮNĚ
008



JAHODY

VŮNĚ
009



LES

VŮNĚ
010



ZELENÝ ČAJ

VŮNĚ
011



NOVÉ AUTO

VŮNĚ
012



VŮNĚ

OCEÁN



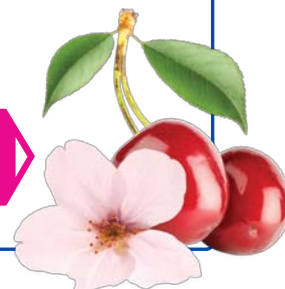
VŮNĚ
013

EXCLUSIVE CAR



VŮNĚ
014

TŘEŠEŇ



VŮNĚ
015

CK1 CALVIN KLEIN



VŮNĚ
016

BUBBLE GUM



VŮNĚ
017

**Vůně, které viditelně ovlivňují
výsledný odstín kartonu
a odstín tištěných barev**

Vanilka
Jahody
Jablko a skořice
Broskev a mango

Parfémy

Mome
Ecstasy
One Dollar
Black Classic V8
Class
Feel the night

**Vůně, které slabě ovlivňují
výsledný odstín kartonu
a odstín tištěných barev**

Les
Exclusive car
Bubble gum
Květiny

Parfémy

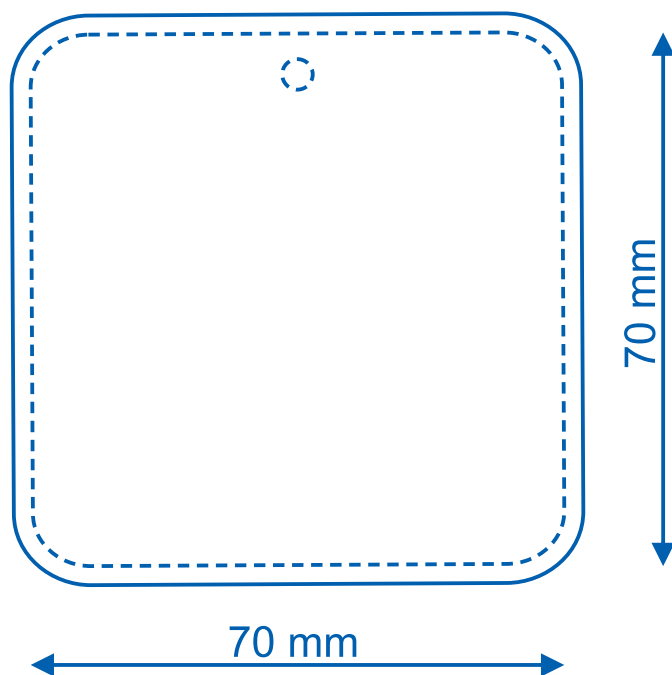
Denizo
Moi
Amour Sensuel
Blue shine
Je T'aime
Třešeň

**Vůně, které neovlivňují
barvu kartonu, ani tisk**

Křupavé jablko
Zelený čaj
Nové auto
Oceán
Pomeranč
Citron
CK-1
Bergamot a tabák
(velmi jemná vůně)

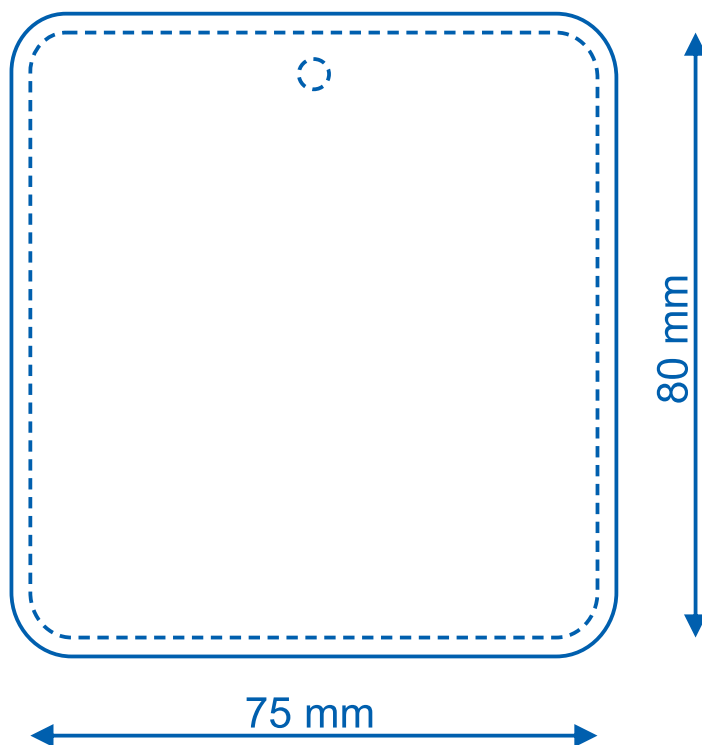
TVAR 001

Katalogové číslo	T001
Velikost	70×70 mm
Materiál	karton 8 mm
Tisk	oboustranný CMYK
Závěs	gumička
Balení	transparentní sáček
Minimální počet	100 ks



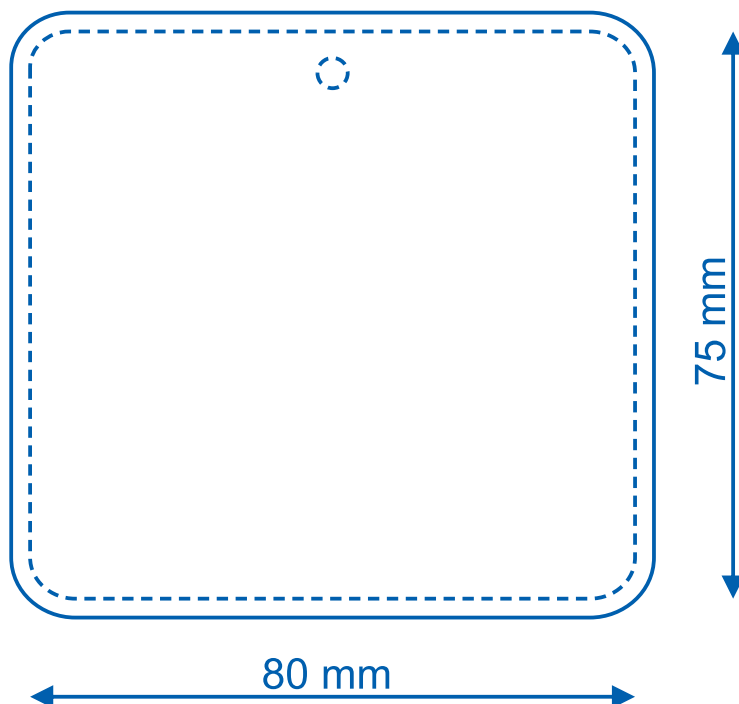
TVAR 002

Katalogové číslo	T002
Velikost	75×80 mm
Materiál	karton 8 mm
Tisk	oboustranný CMYK
Závěs	gumička
Balení	transparentní sáček
Minimální počet	100 ks



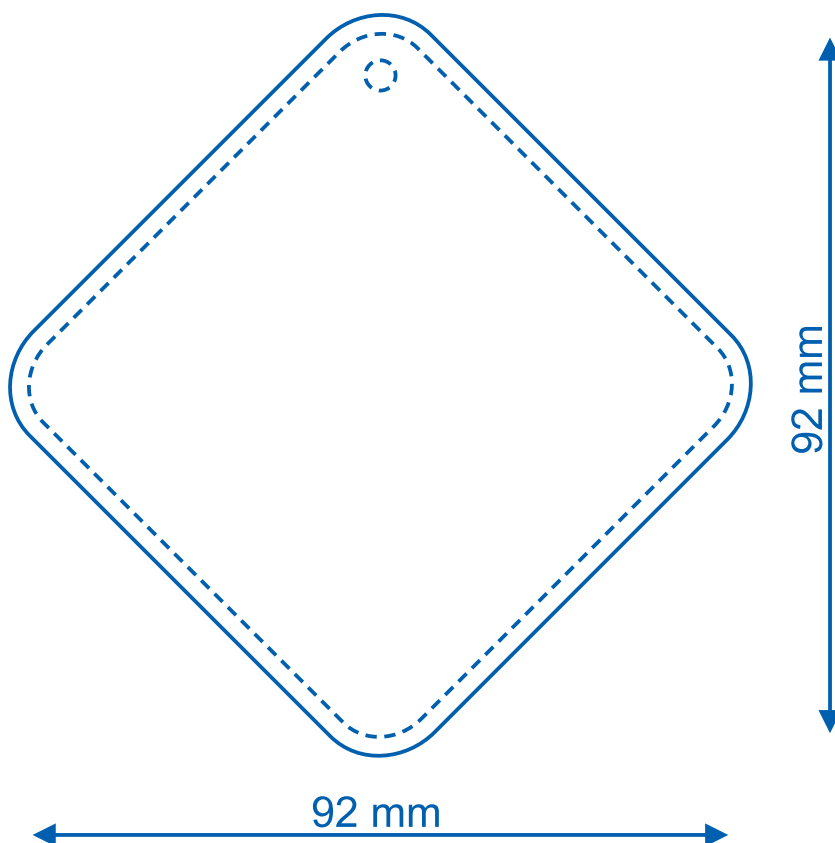
TVAR 003

Katalogové číslo	T003
Velikost	80×75 mm
Materiál	karton 8 mm
Tisk	oboustranný CMYK
Závěs	gumička
Balení	transparentní sáček
Minimální počet	100 ks



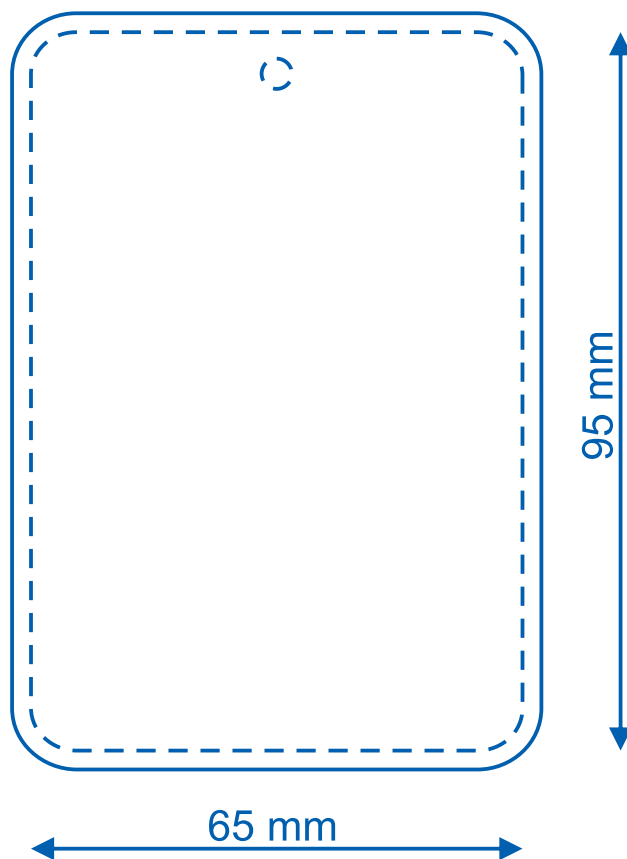
TVAR 004

Katalogové číslo	T004
Velikost	92×92 mm
Materiál	karton 8 mm
Tisk	oboustranný CMYK
Závěs	gumička
Balení	transparentní sáček
Minimální počet	100 ks



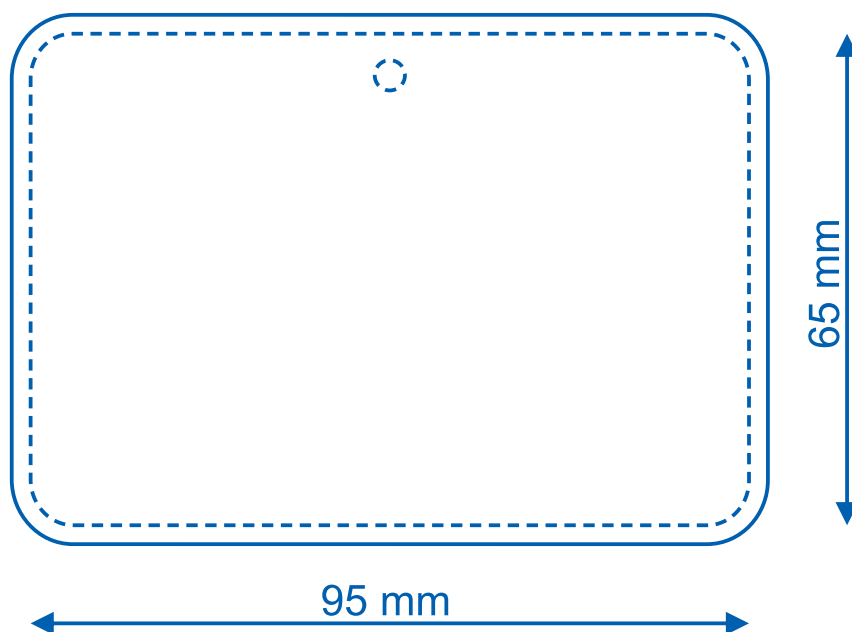
TVAR 005

Katalogové číslo	T005
Velikost	65×95 mm
Materiál	karton 8 mm
Tisk	oboustranný CMYK
Závěs	gumička
Balení	transparentní sáček
Minimální počet	100 ks



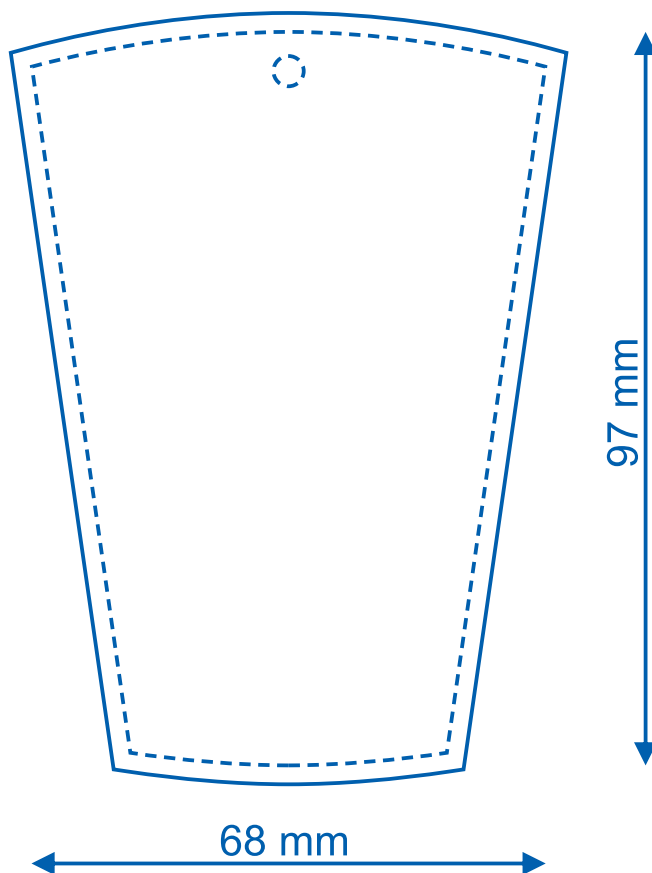
TVAR 006

Katalogové číslo	T006
Velikost	95×65 mm
Materiál	karton 8 mm
Tisk	oboustranný CMYK
Závěs	gumička
Balení	transparentní sáček
Minimální počet	100 ks



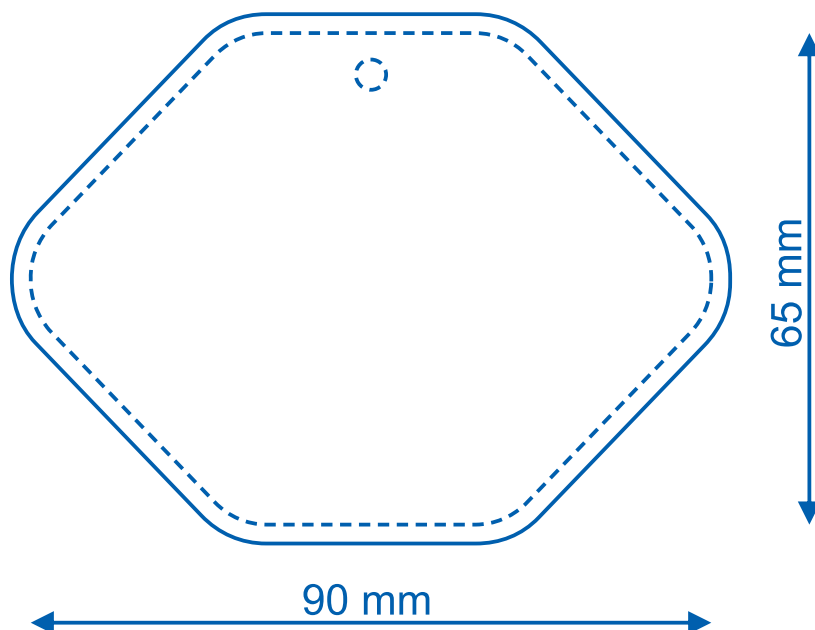
TVAR 007

Katalogové číslo	T007
Velikost	68×97 mm
Materiál	karton 8 mm
Tisk	oboustranný CMYK
Závěs	gumička
Balení	transparentní sáček
Minimální počet	100 ks



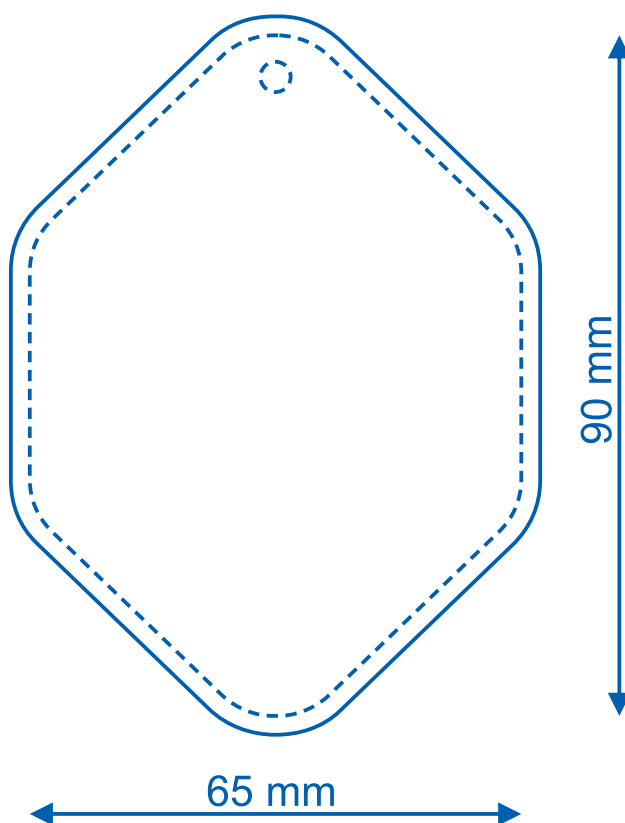
TVAR 008

Katalogové číslo	T008
Velikost	90×65 mm
Materiál	karton 8 mm
Tisk	oboustranný CMYK
Závěs	gumička
Balení	transparentní sáček
Minimální počet	100 ks



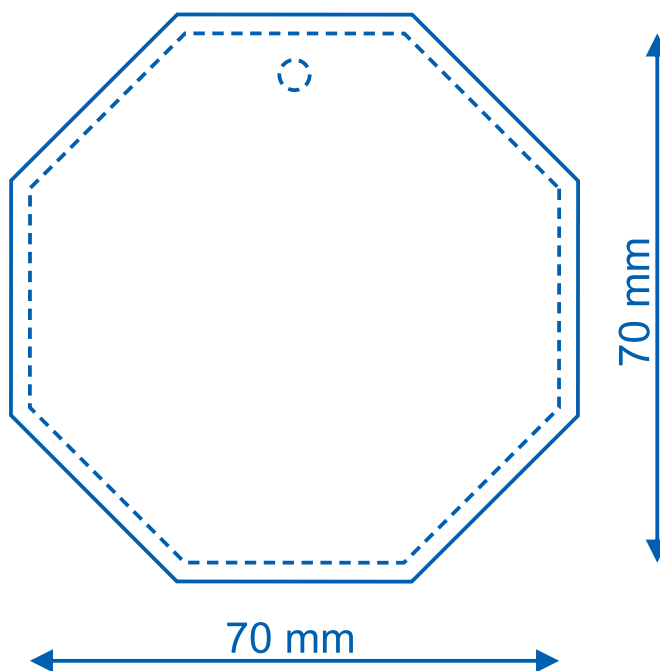
TVAR 009

Katalogové číslo	T009
Velikost	65×90 mm
Materiál	karton 8 mm
Tisk	oboustranný CMYK
Závěs	gumička
Balení	transparentní sáček
Minimální počet	100 ks



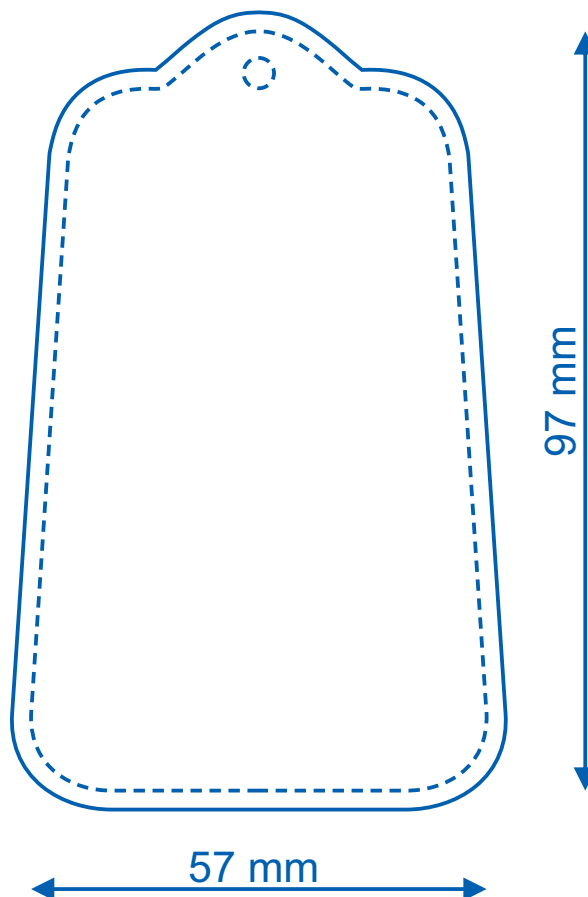
TVAR 010

Katalogové číslo	T010
Velikost	70×70 mm
Materiál	karton 8 mm
Tisk	oboustranný CMYK
Závěs	gumička
Balení	transparentní sáček
Minimální počet	100 ks



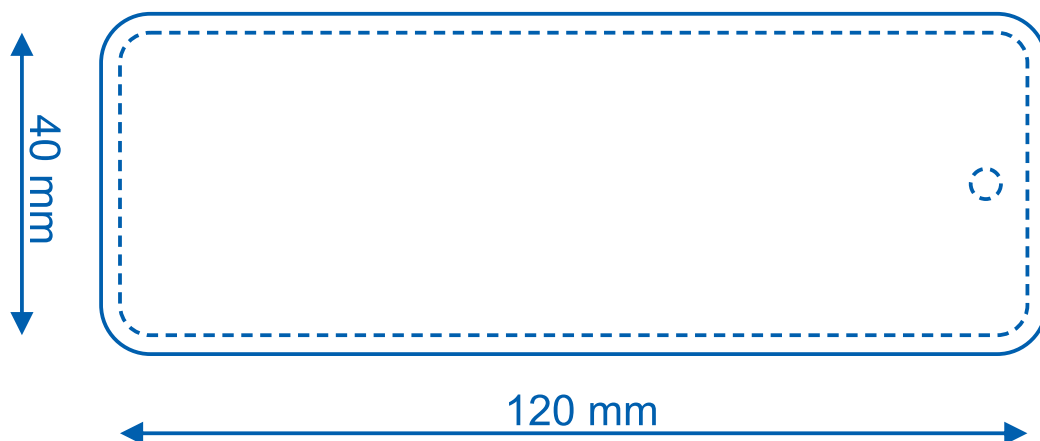
TVAR 011

Katalogové číslo	T011
Velikost	57×97 mm
Materiál	karton 8 mm
Tisk	oboustranný CMYK
Závěs	gumička
Balení	transparentní sáček
Minimální počet	100 ks



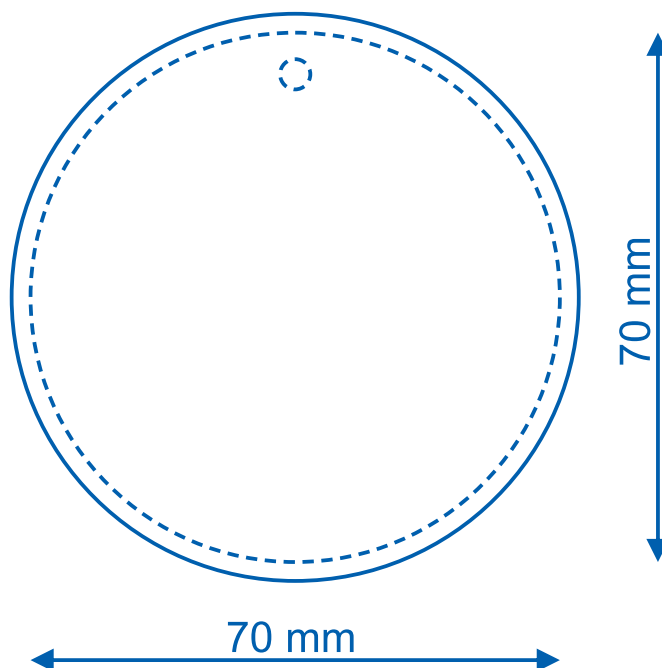
TVAR 012

Katalogové číslo	T012
Velikost	40×120 mm
Materiál	karton 8 mm
Tisk	oboustranný CMYK
Závěs	gumička
Balení	transparentní sáček
Minimální počet	100 ks



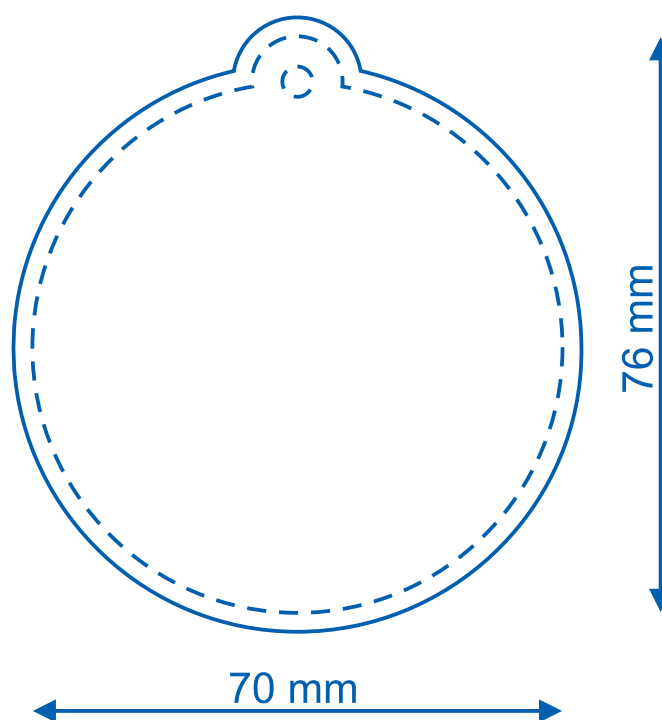
TVAR 013

Katalogové číslo	T013
Velikost	70×70 mm
Materiál	karton 8 mm
Tisk	oboustranný CMYK
Závěs	gumička
Balení	transparentní sáček
Minimální počet	100 ks



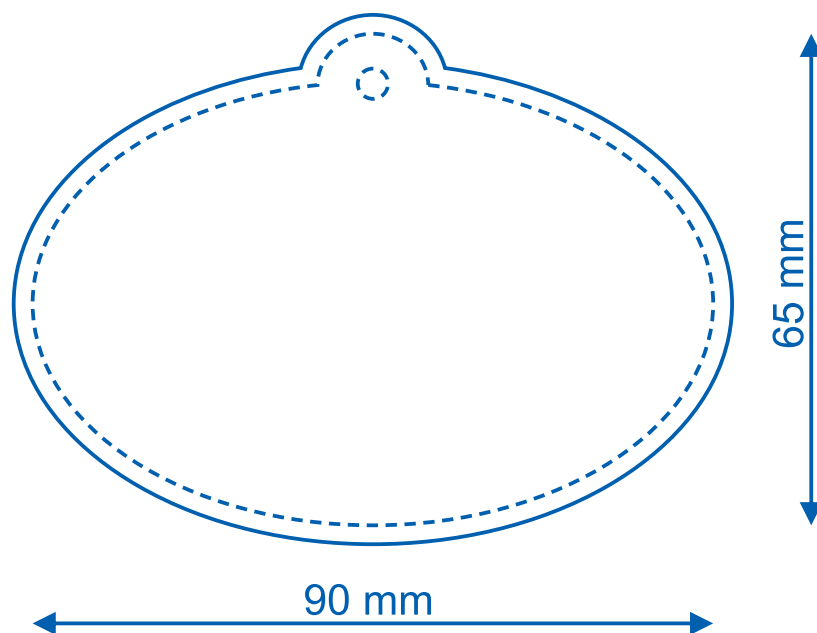
TVAR 014

Katalogové číslo	T014
Velikost	70×76 mm
Materiál	karton 8 mm
Tisk	oboustranný CMYK
Závěs	gumička
Balení	transparentní sáček
Minimální počet	100 ks



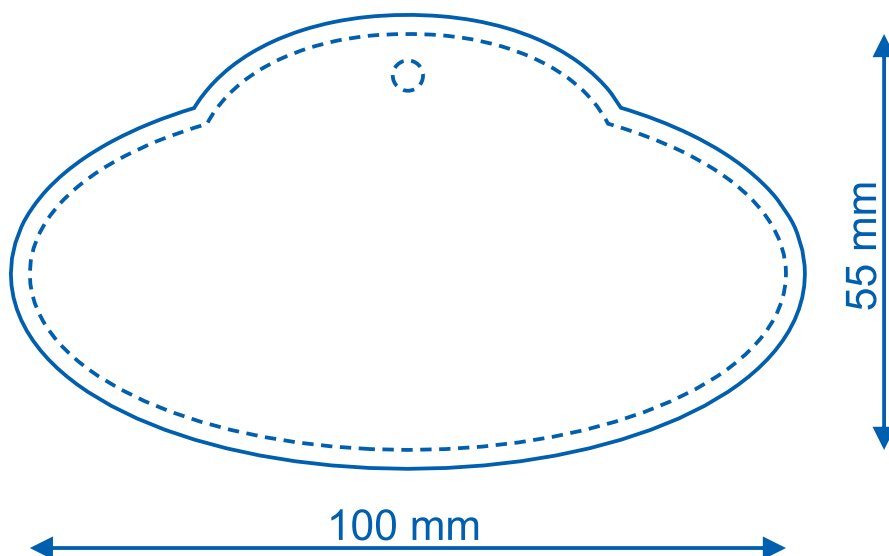
TVAR 015

Katalogové číslo	T015
Velikost	90×65 mm
Materiál	karton 8 mm
Tisk	oboustranný CMYK
Závěs	gumička
Balení	transparentní sáček
Minimální počet	100 ks



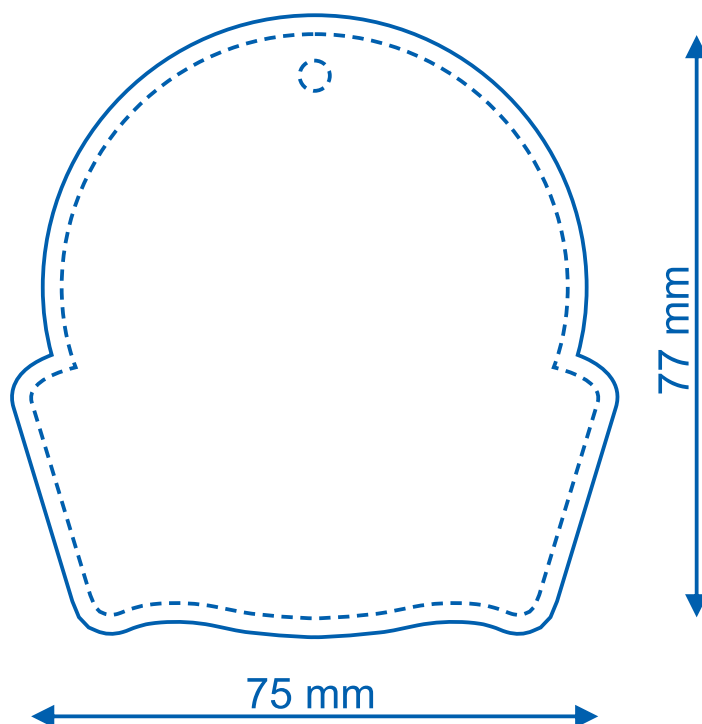
TVAR 016

Katalogové číslo	T016
Velikost	100×55 mm
Materiál	karton 8 mm
Tisk	oboustranný CMYK
Závěs	gumička
Balení	transparentní sáček
Minimální počet	100 ks



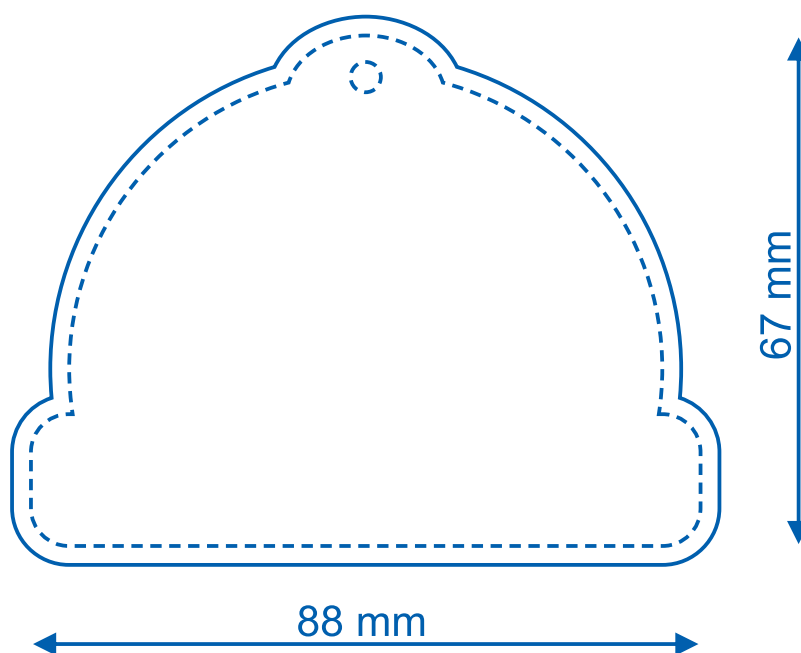
TVAR 017

Katalogové číslo	T017
Velikost	75×77 mm
Materiál	karton 8 mm
Tisk	oboustranný CMYK
Závěs	gumička
Balení	transparentní sáček
Minimální počet	100 ks



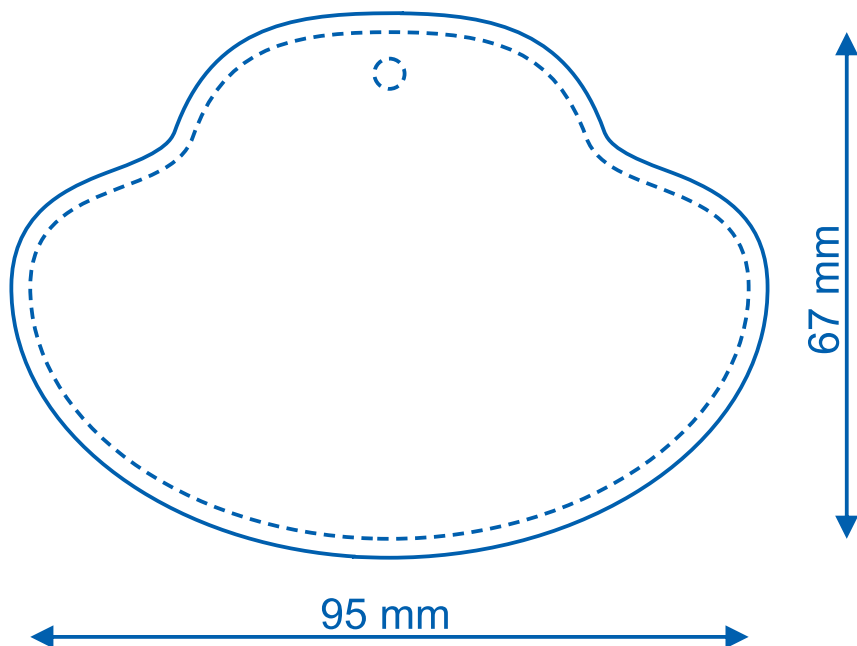
TVAR 018

Katalogové číslo	T018
Velikost	88×67 mm
Materiál	karton 8 mm
Tisk	oboustranný CMYK
Závěs	gumička
Balení	transparentní sáček
Minimální počet	100 ks



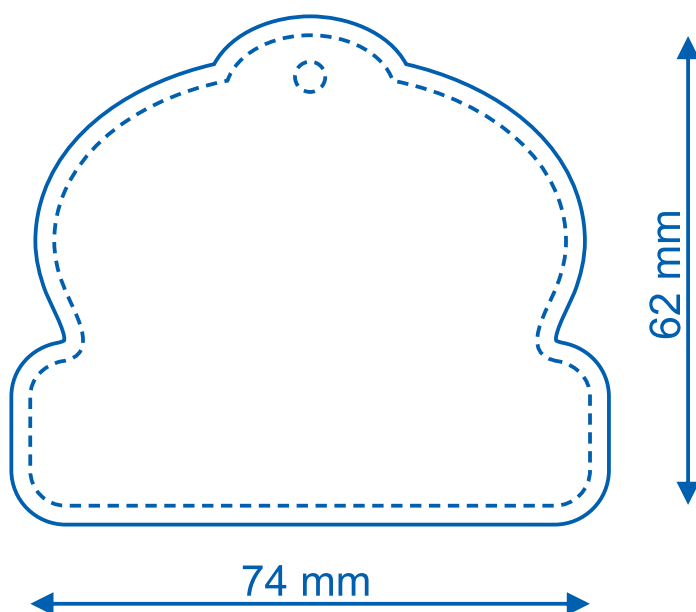
TVAR 019

Katalogové číslo	T019
Velikost	95×67 mm
Materiál	karton 8 mm
Tisk	oboustranný CMYK
Závěs	gumička
Balení	transparentní sáček
Minimální počet	100 ks



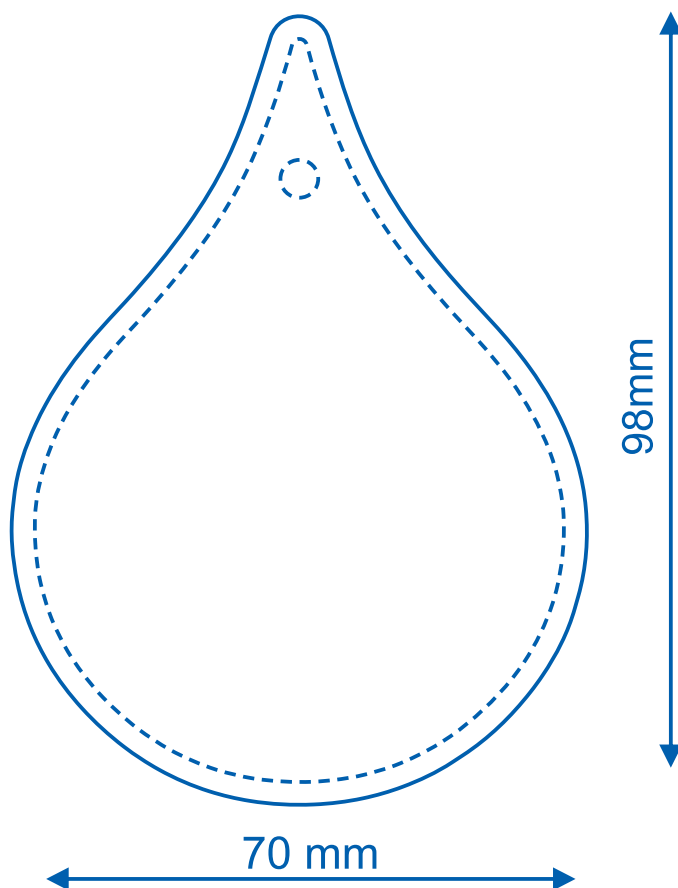
TVAR 020

Katalogové číslo	T020
Velikost	74×62 mm
Materiál	karton 8 mm
Tisk	oboustranný CMYK
Závěs	gumička
Balení	transparentní sáček
Minimální počet	100 ks



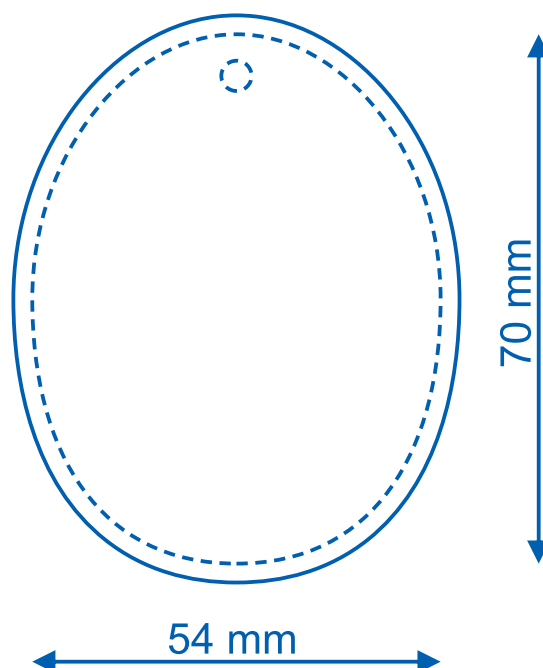
TVAR 021

Katalogové číslo	T021
Velikost	70×98 mm
Materiál	karton 8 mm
Tisk	oboustranný CMYK
Závěs	gumička
Balení	transparentní sáček
Minimální počet	100 ks



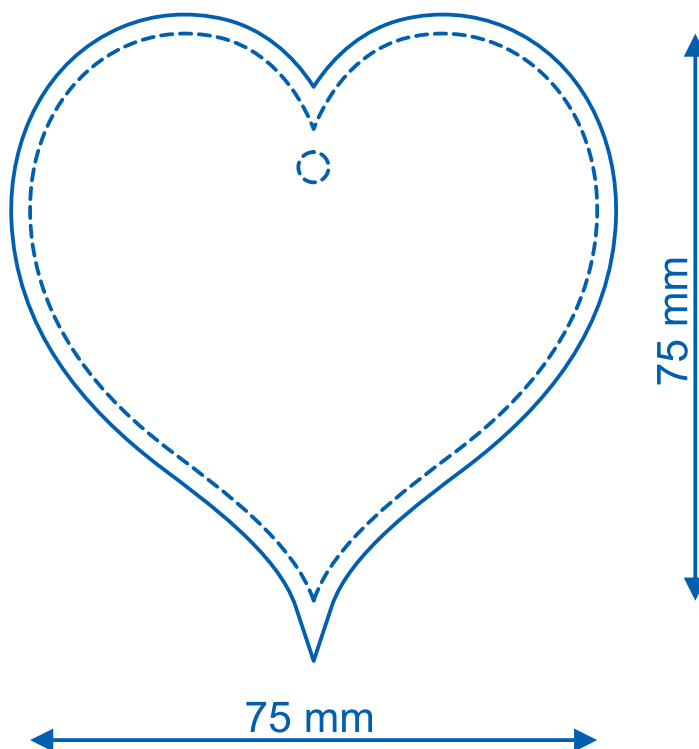
TVAR 022

Katalogové číslo	T022
Velikost	54×70 mm
Materiál	karton 8 mm
Tisk	oboustranný CMYK
Závěs	gumička
Balení	transparentní sáček
Minimální počet	100 ks



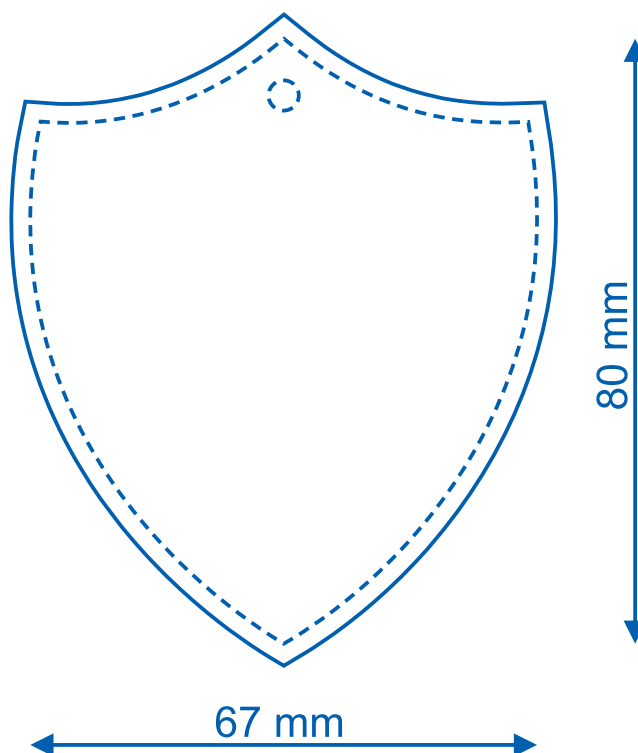
TVAR 023

Katalogové číslo	T023
Velikost	75×75 mm
Materiál	karton 8 mm
Tisk	oboustranný CMYK
Závěs	gumička
Balení	transparentní sáček
Minimální počet	100 ks



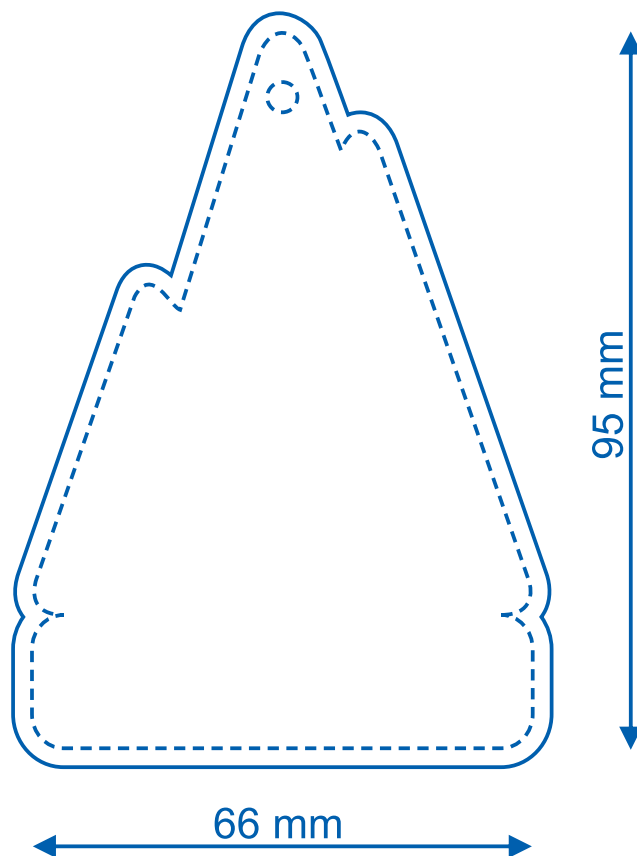
TVAR 024

Katalogové číslo	T024
Velikost	67×80 mm
Materiál	karton 8 mm
Tisk	oboustranný CMYK
Závěs	gumička
Balení	transparentní sáček
Minimální počet	100 ks



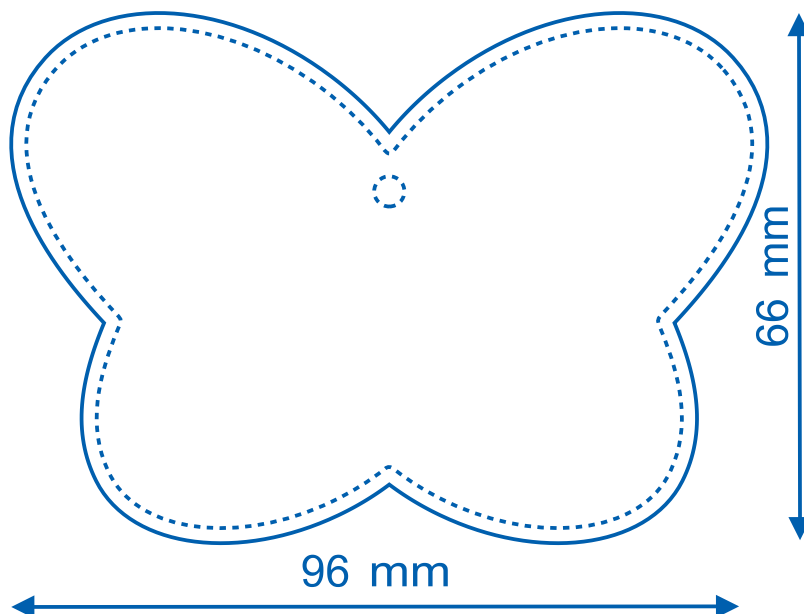
TVAR 025

Katalogové číslo	T025
Velikost	66×95 mm
Materiál	karton 8 mm
Tisk	oboustranný CMYK
Závěs	gumička
Balení	transparentní sáček
Minimální počet	100 ks



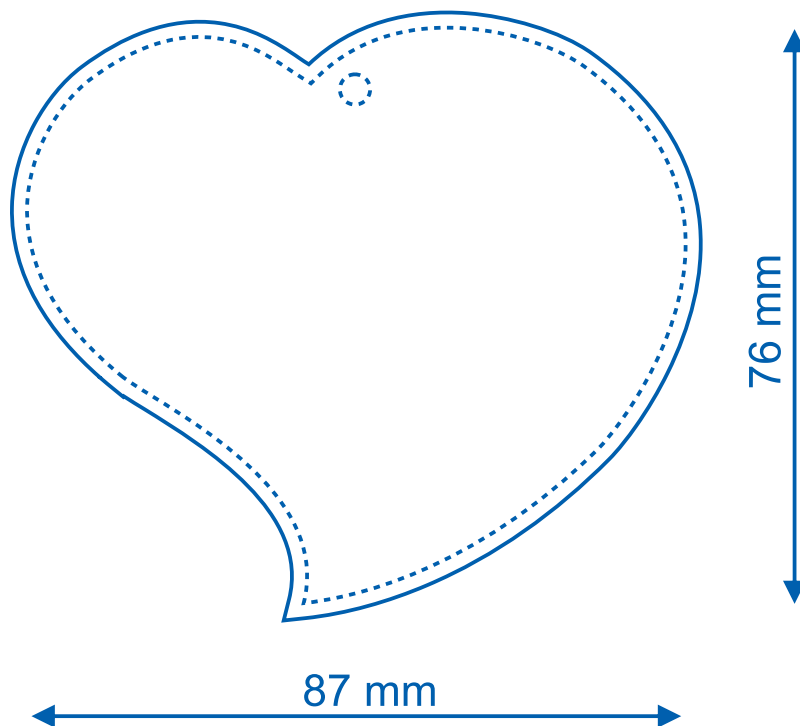
TVAR 384

Katalogové číslo	T384
Velikost	96×66 mm
Materiál	karton 8 mm
Tisk	oboustranný CMYK
Závěs	gumička
Balení	transparentní sáček
Minimální počet	100 ks



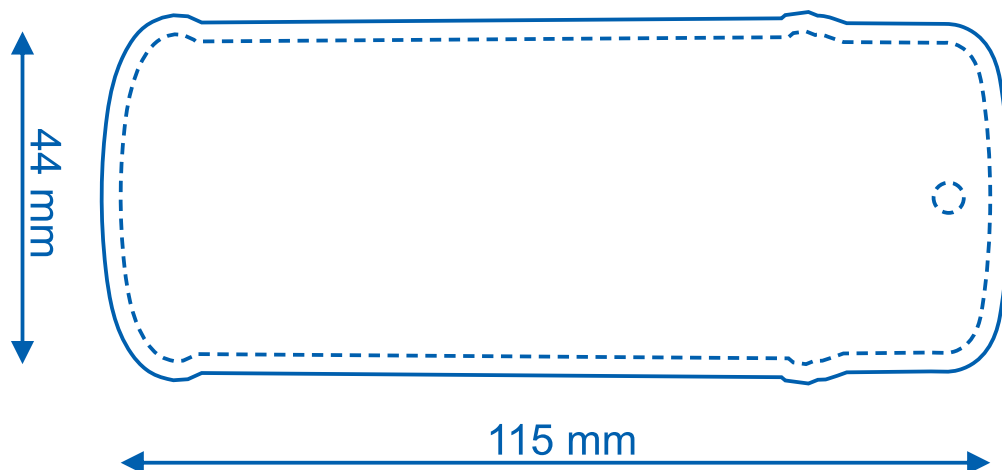
TVAR 092

Katalogové číslo	T092
Velikost	87×76 mm
Materiál	karton 8 mm
Tisk	oboustranný CMYK
Závěs	gumička
Balení	transparentní sáček
Minimální počet	100 ks



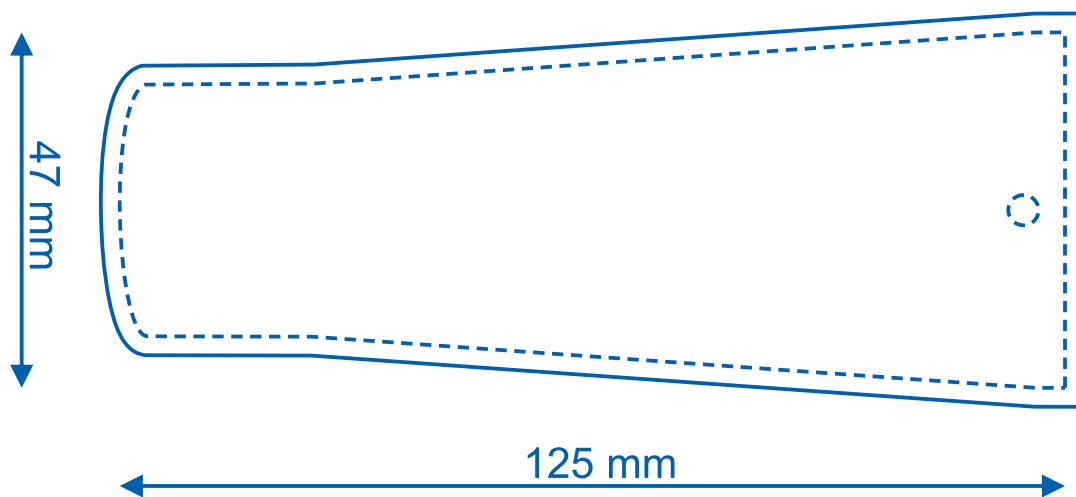
TVAR 028

Katalogové číslo	T028
Velikost	44×115 mm
Materiál	karton 8 mm
Tisk	oboustranný CMYK
Závěs	gumička
Balení	transparentní sáček
Minimální počet	100 ks



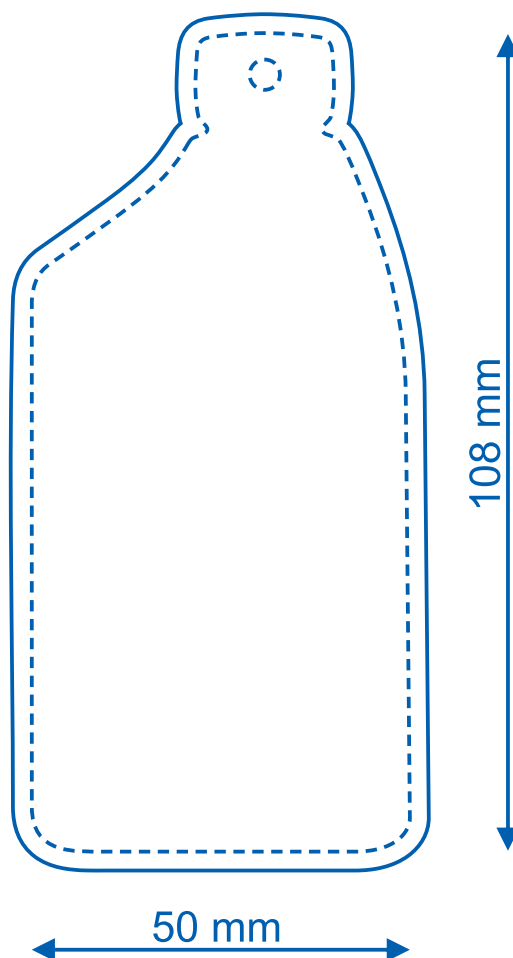
TVAR 029

Katalogové číslo	T029
Velikost	47×125 mm
Materiál	karton 8 mm
Tisk	oboustranný CMYK
Závěs	gumička
Balení	transparentní sáček
Minimální počet	100 ks



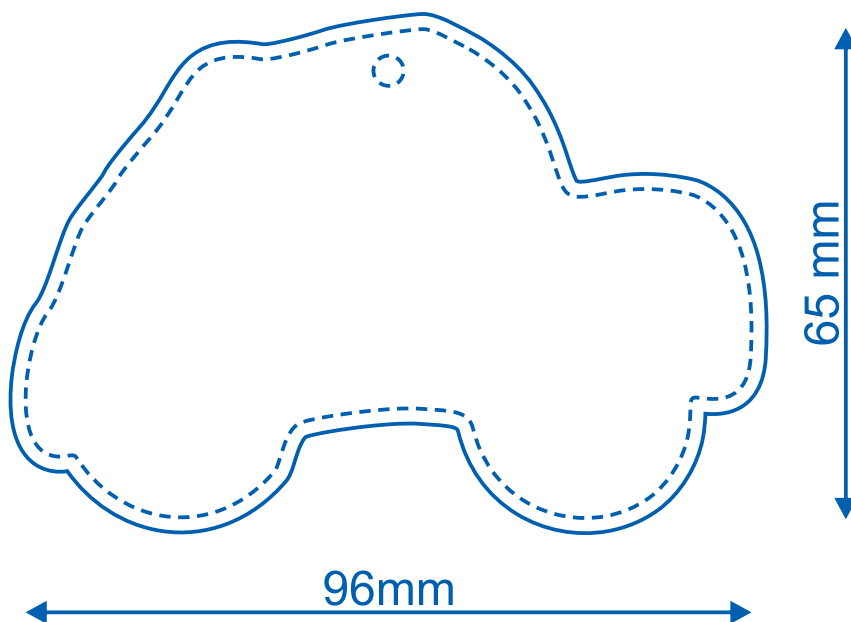
TVAR 030

Katalogové číslo	T030
Velikost	50×108 mm
Materiál	karton 8 mm
Tisk	oboustranný CMYK
Závěs	gumička
Balení	transparentní sáček
Minimální počet	100 ks



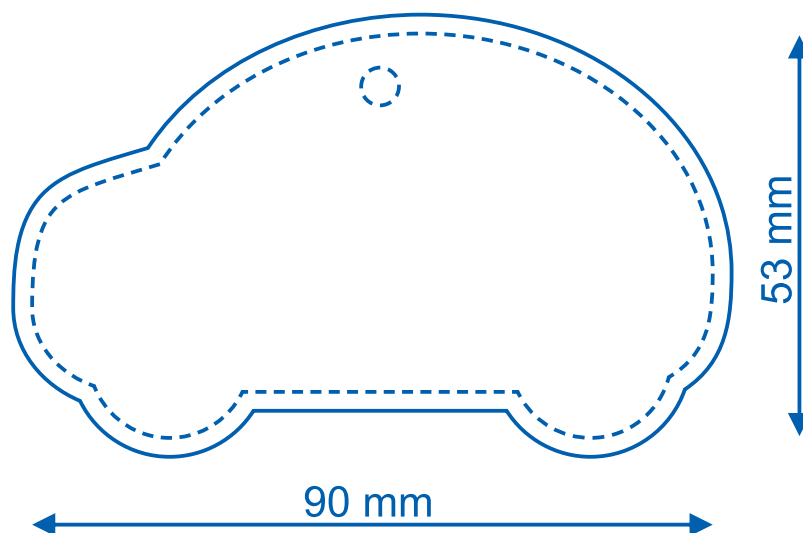
TVAR 031

Katalogové číslo	T031
Velikost	96×65 mm
Materiál	karton 8 mm
Tisk	oboustranný CMYK
Závěs	gumička
Balení	transparentní sáček
Minimální počet	100 ks



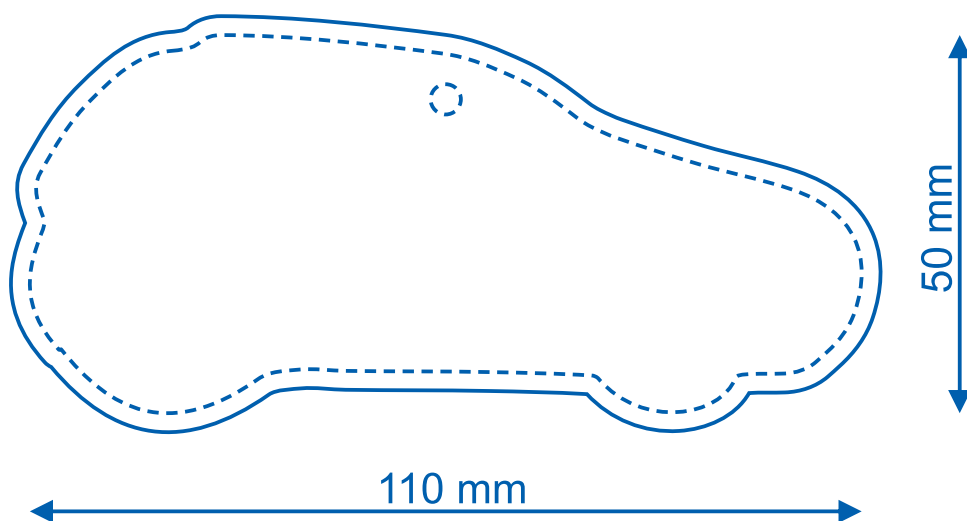
TVAR 032

Katalogové číslo	T032
Velikost	90×53 mm
Materiál	karton 8 mm
Tisk	oboustranný CMYK
Závěs	gumička
Balení	transparentní sáček
Minimální počet	100 ks



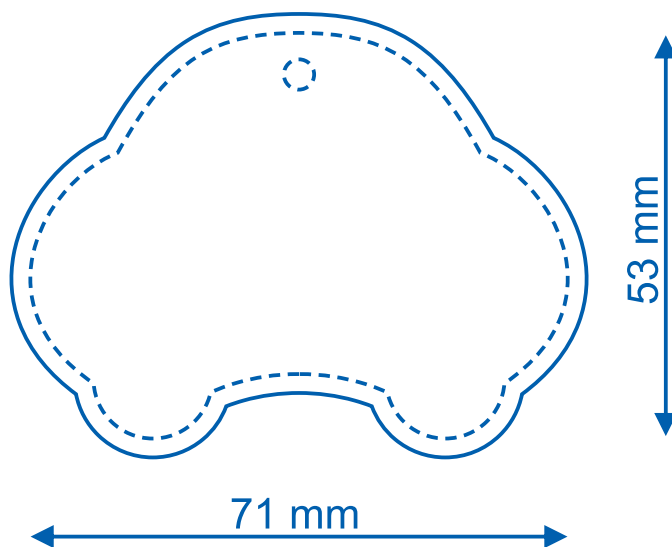
TVAR 033

Katalogové číslo	T033
Velikost	110×50 mm
Materiál	karton 8 mm
Tisk	oboustranný CMYK
Závěs	gumička
Balení	transparentní sáček
Minimální počet	100 ks



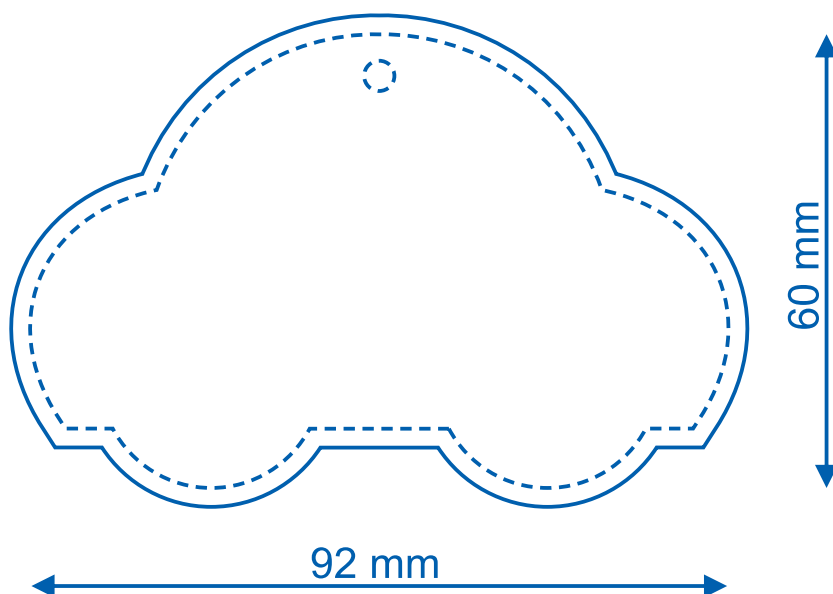
TVAR 034

Katalogové číslo	T034
Velikost	71×53 mm
Materiál	karton 8 mm
Tisk	oboustranný CMYK
Závěs	gumička
Balení	transparentní sáček
Minimální počet	100 ks



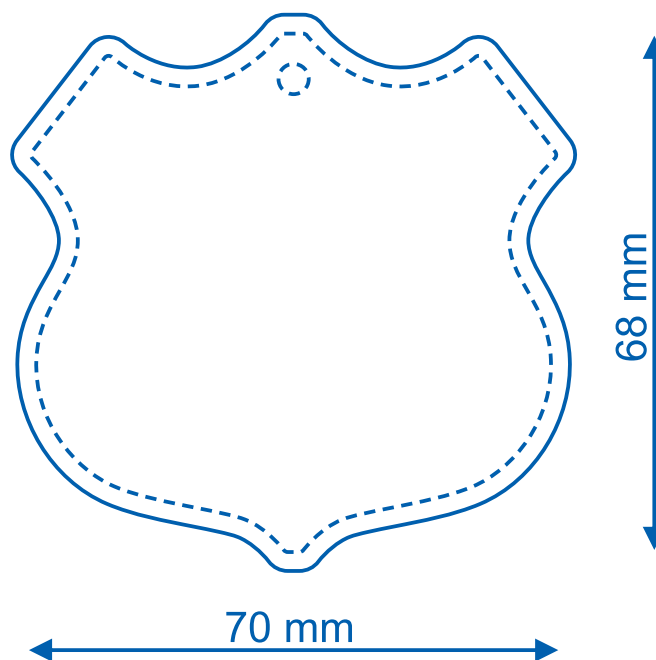
TVAR 035

Katalogové číslo	T035
Velikost	92×60 mm
Materiál	karton 8 mm
Tisk	oboustranný CMYK
Závěs	gumička
Balení	transparentní sáček
Minimální počet	100 ks



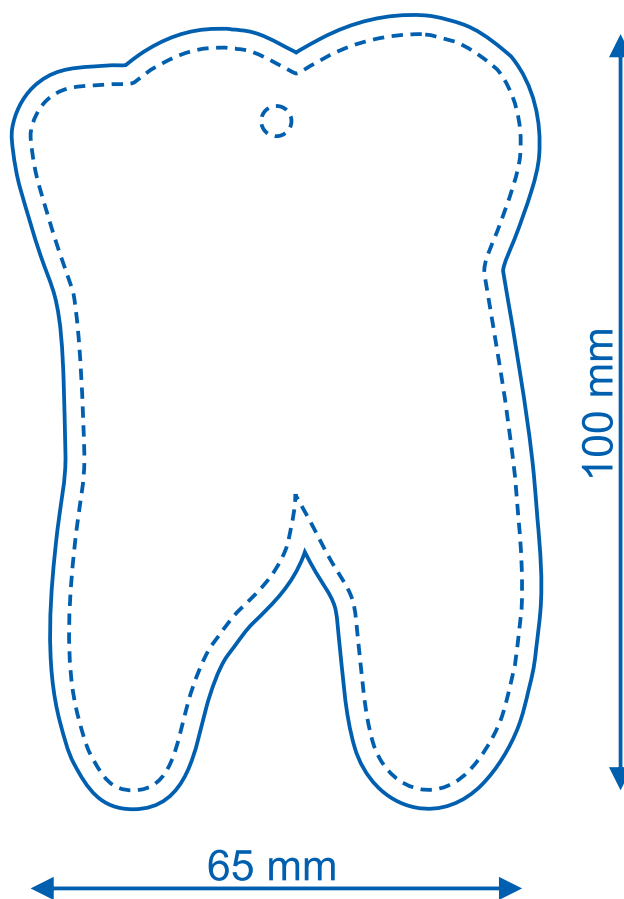
TVAR 036

Katalogové číslo	T036
Velikost	70×68 mm
Materiál	karton 8 mm
Tisk	oboustranný CMYK
Závěs	gumička
Balení	transparentní sáček
Minimální počet	100 ks



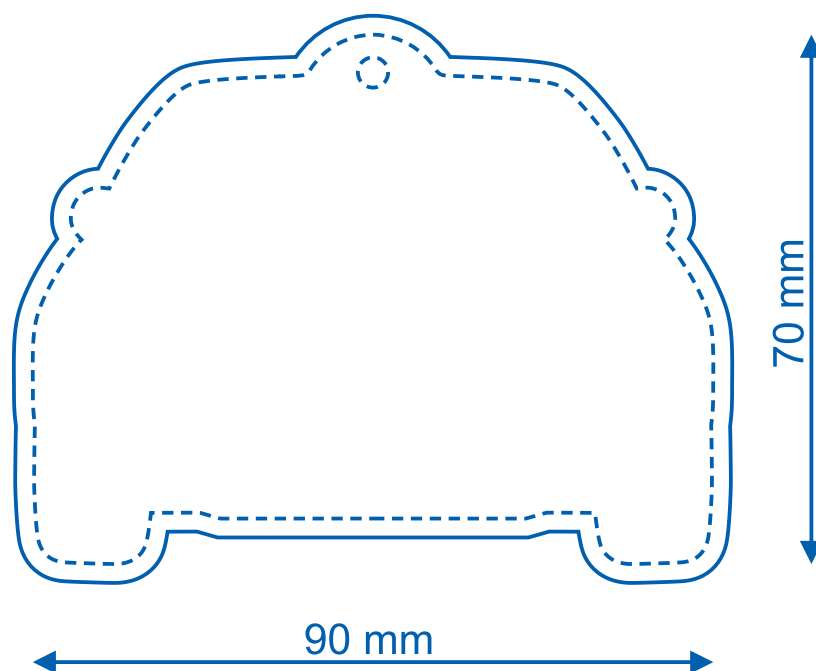
TVAR 037

Katalogové číslo	T037
Velikost	65×100 mm
Materiál	karton 8 mm
Tisk	oboustranný CMYK
Závěs	gumička
Balení	transparentní sáček
Minimální počet	100 ks



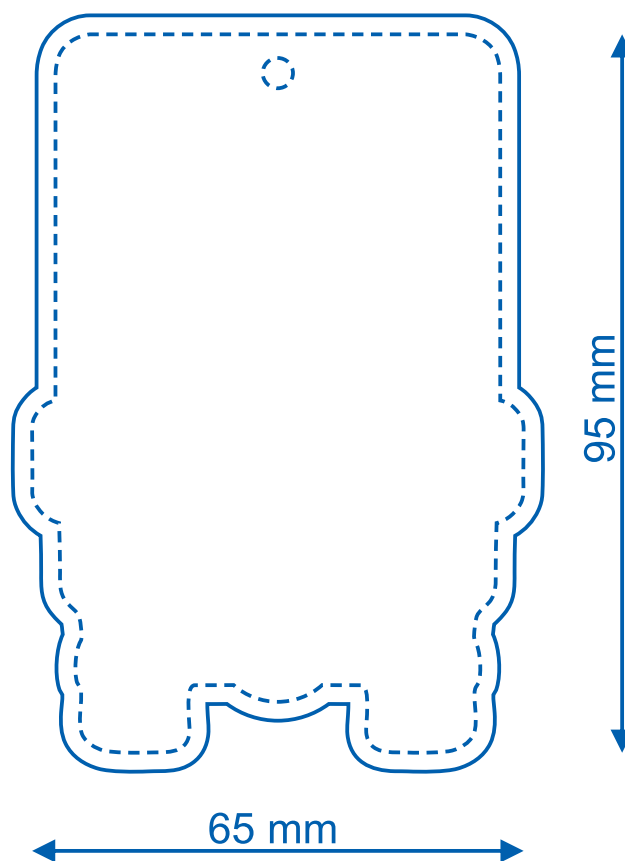
TVAR 038

Katalogové číslo	T038
Velikost	90×70 mm
Materiál	karton 8 mm
Tisk	oboustranný CMYK
Závěs	gumička
Balení	transparentní sáček
Minimální počet	100 ks



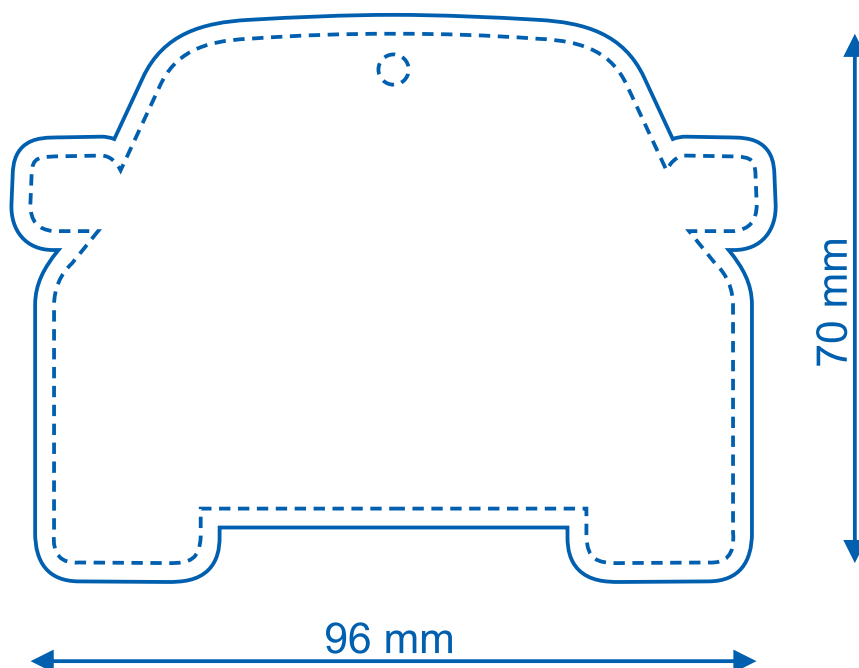
TVAR 039

Katalogové číslo	T039
Velikost	65×95 mm
Materiál	karton 8 mm
Tisk	oboustranný CMYK
Závěs	gumička
Balení	transparentní sáček
Minimální počet	100 ks



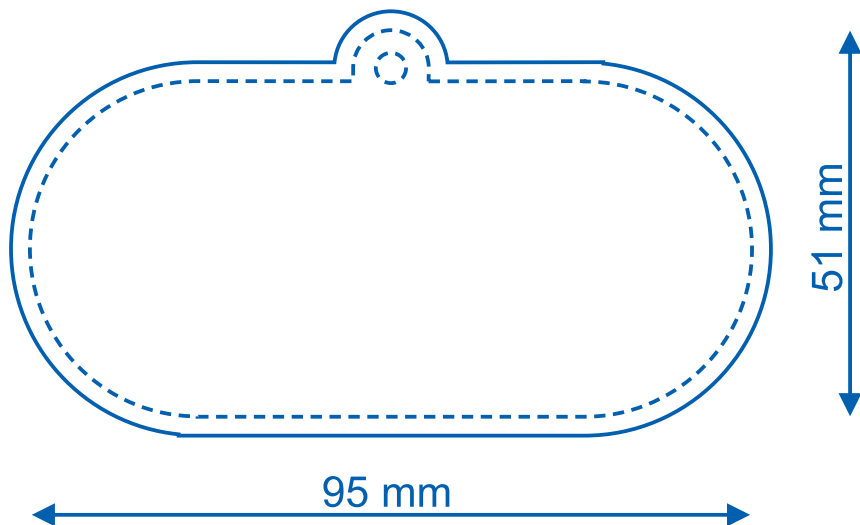
TVAR 040

Katalogové číslo	T040
Velikost	96×70 mm
Materiál	karton 8 mm
Tisk	oboustranný CMYK
Závěs	gumička
Balení	transparentní sáček
Minimální počet	100 ks



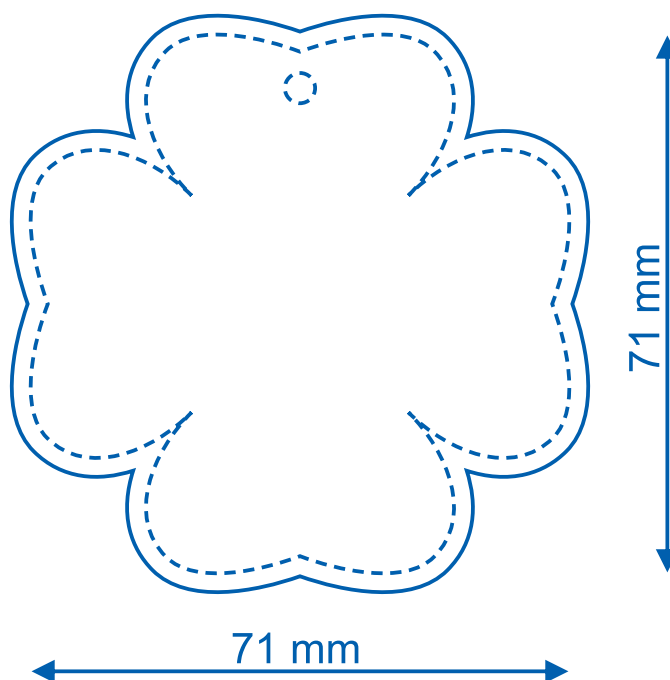
TVAR 041

Katalogové číslo	T041
Velikost	95×51 mm
Materiál	karton 8 mm
Tisk	oboustranný CMYK
Závěs	gumička
Balení	transparentní sáček
Minimální počet	100 ks



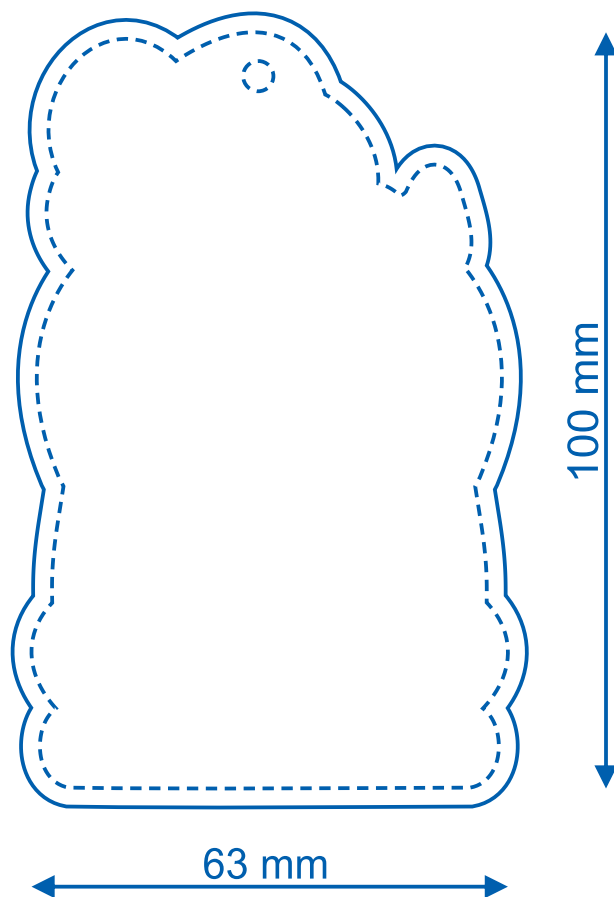
TVAR 042

Katalogové číslo	T042
Velikost	71×71 mm
Materiál	karton 8 mm
Tisk	oboustranný CMYK
Závěs	gumička
Balení	transparentní sáček
Minimální počet	100 ks



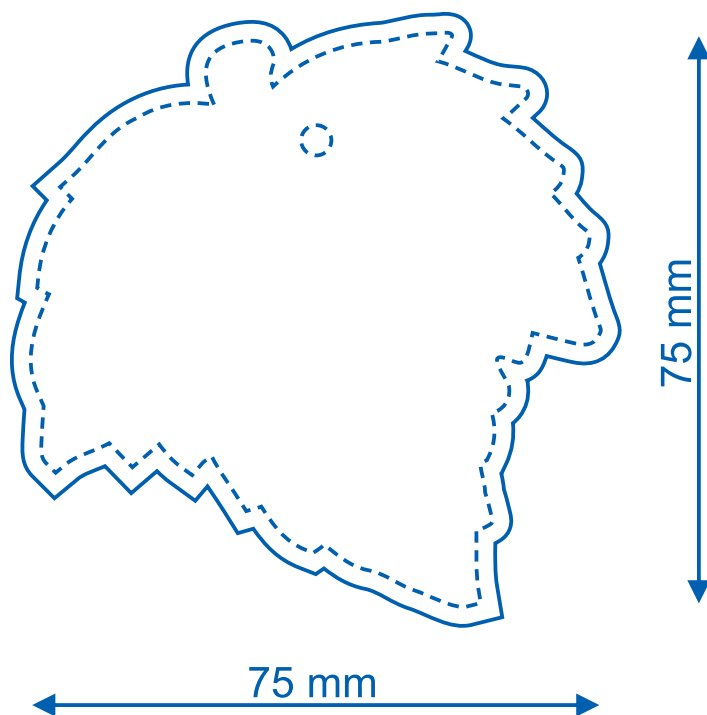
TVAR 043

Katalogové číslo	T043
Velikost	63×100 mm
Materiál	karton 8 mm
Tisk	oboustranný CMYK
Závěs	gumička
Balení	transparentní sáček
Minimální počet	100 ks



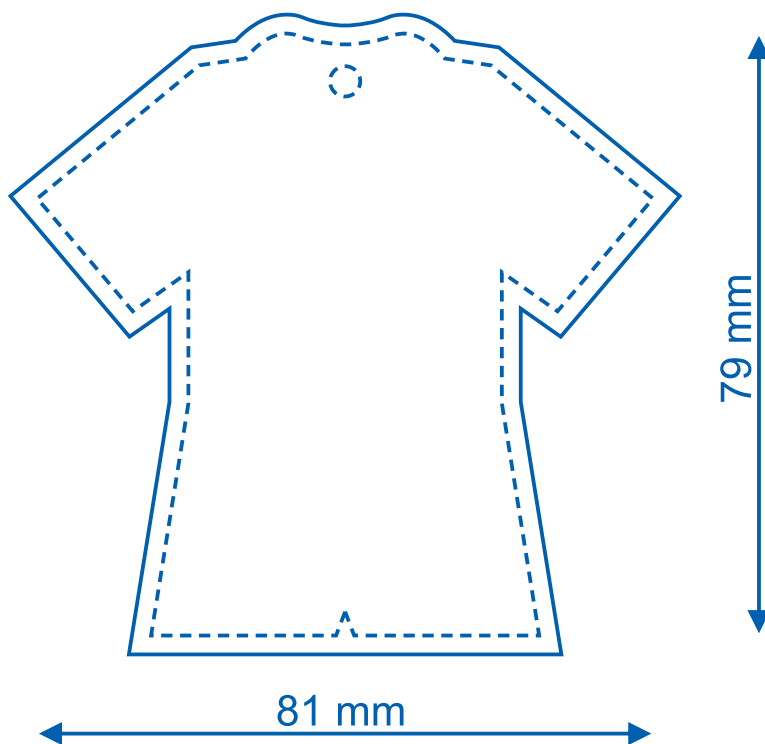
TVAR 044

Katalogové číslo	T044
Velikost	75×75 mm
Materiál	karton 8 mm
Tisk	oboustranný CMYK
Závěs	gumička
Balení	transparentní sáček
Minimální počet	100 ks



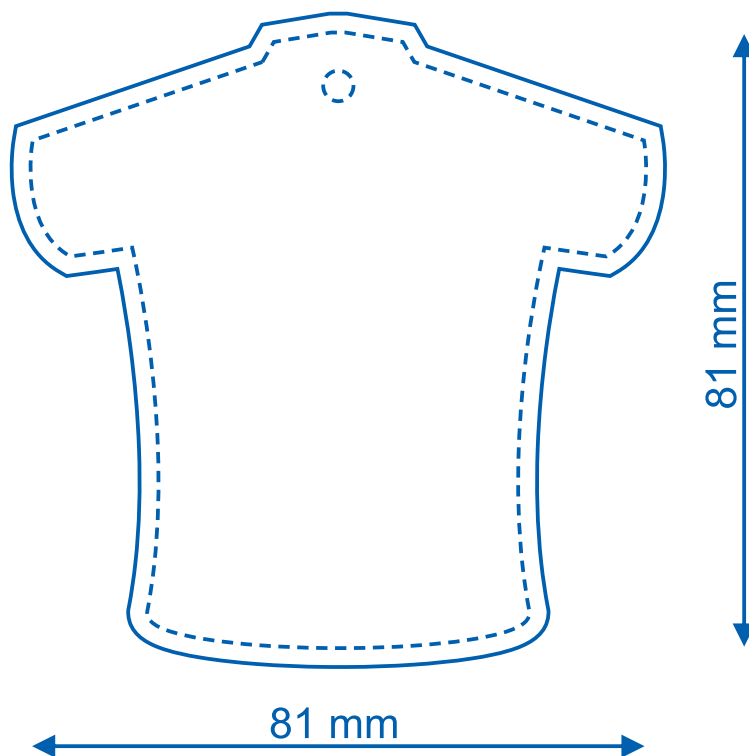
TVAR 045

Katalogové číslo	T045
Velikost	81×79 mm
Materiál	karton 8 mm
Tisk	oboustranný CMYK
Závěs	gumička
Balení	transparentní sáček
Minimální počet	100 ks



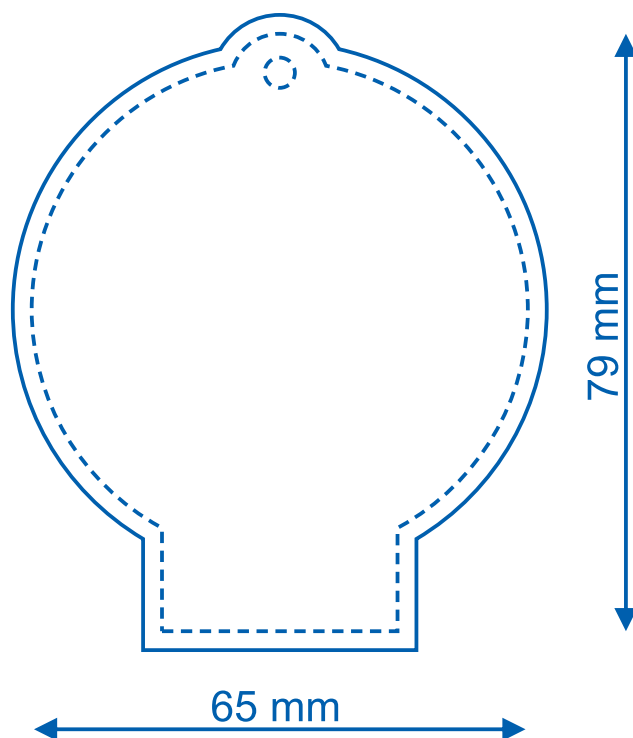
TVAR 046

Katalogové číslo	T046
Velikost	81×81 mm
Materiál	karton 8 mm
Tisk	oboustranný CMYK
Závěs	gumička
Balení	transparentní sáček
Minimální počet	100 ks



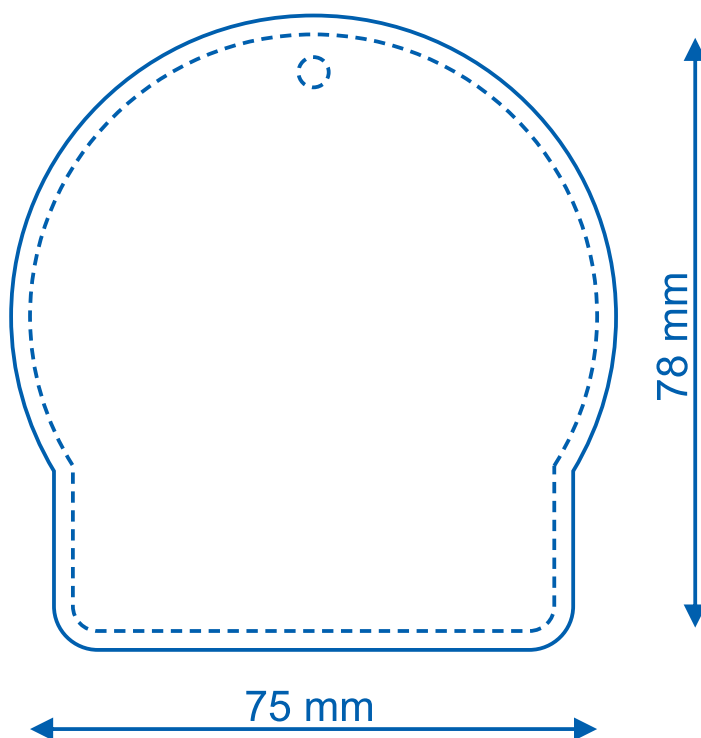
TVAR 047

Katalogové číslo	T047
Velikost	65×79 mm
Materiál	karton 8 mm
Tisk	oboustranný CMYK
Závěs	gumička
Balení	transparentní sáček
Minimální počet	100 ks



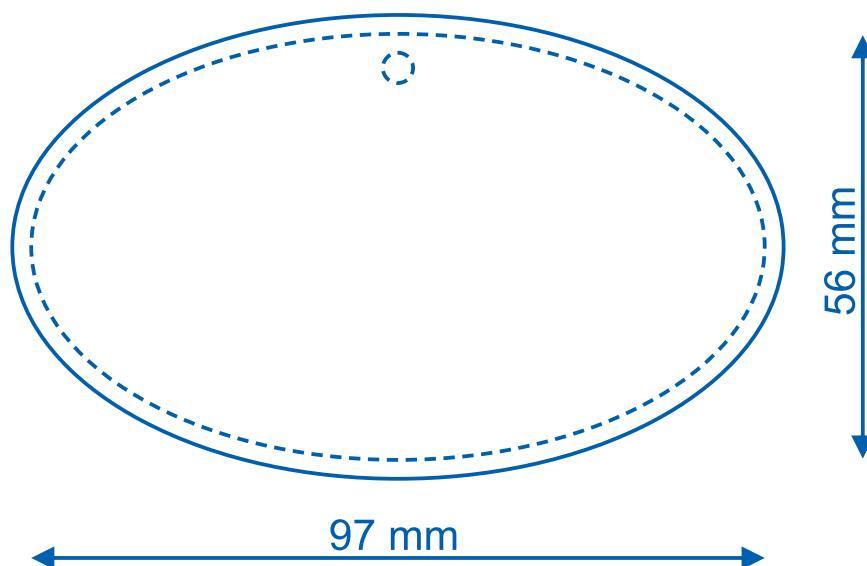
TVAR 048

Katalogové číslo	T048
Velikost	75×78 mm
Materiál	karton 8 mm
Tisk	oboustranný CMYK
Závěs	gumička
Balení	transparentní sáček
Minimální počet	100 ks



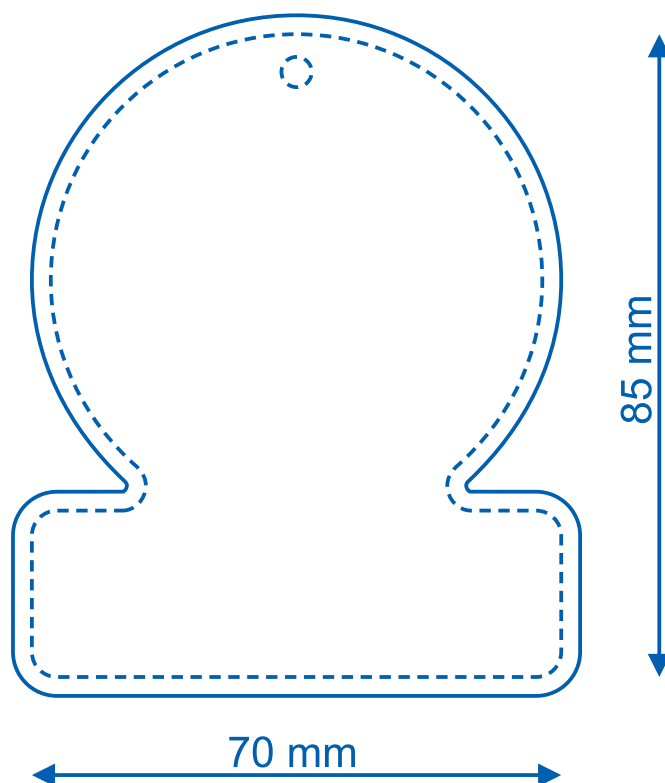
TVAR 049

Katalogové číslo	T049
Velikost	97×56 mm
Materiál	karton 8 mm
Tisk	oboustranný CMYK
Závěs	gumička
Balení	transparentní sáček
Minimální počet	100 ks



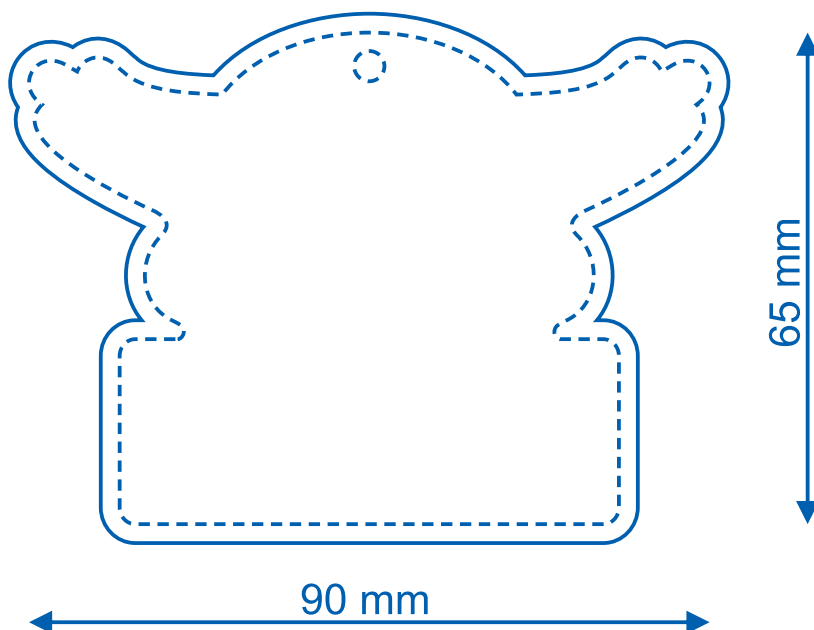
TVAR 050

Katalogové číslo	T050
Velikost	70×85 mm
Materiál	karton 8 mm
Tisk	oboustranný CMYK
Závěs	gumička
Balení	transparentní sáček
Minimální počet	100 ks



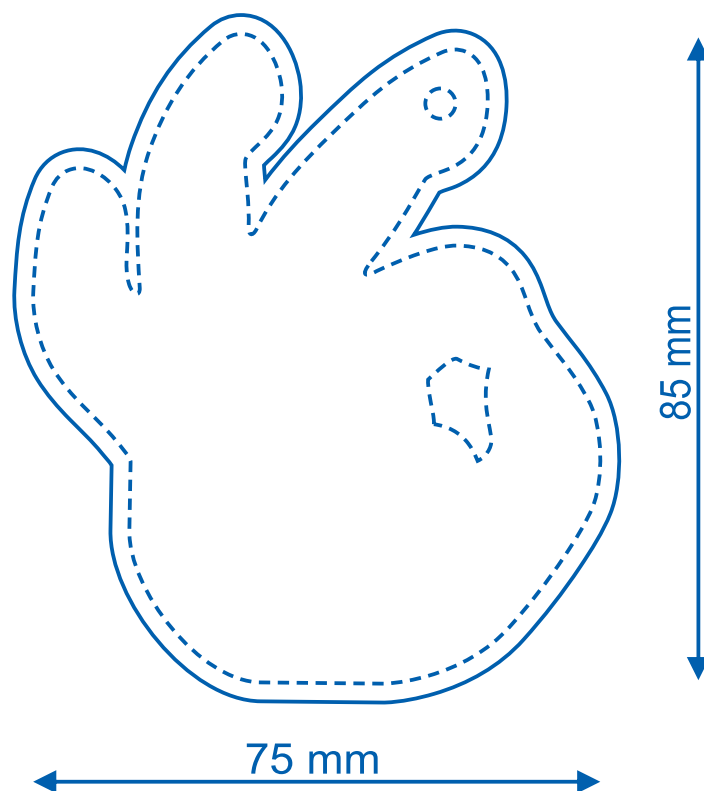
TVAR 051

Katalogové číslo	T051
Velikost	90×65 mm
Materiál	karton 8 mm
Tisk	oboustranný CMYK
Závěs	gumička
Balení	transparentní sáček
Minimální počet	100 ks



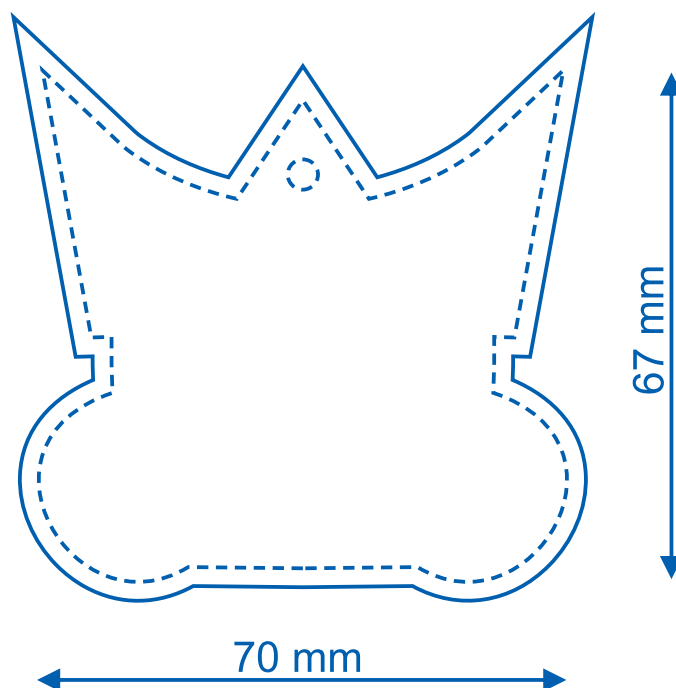
TVAR 052

Katalogové číslo	T052
Velikost	75×85 mm
Materiál	karton 8 mm
Tisk	oboustranný CMYK
Závěs	gumička
Balení	transparentní sáček
Minimální počet	100 ks



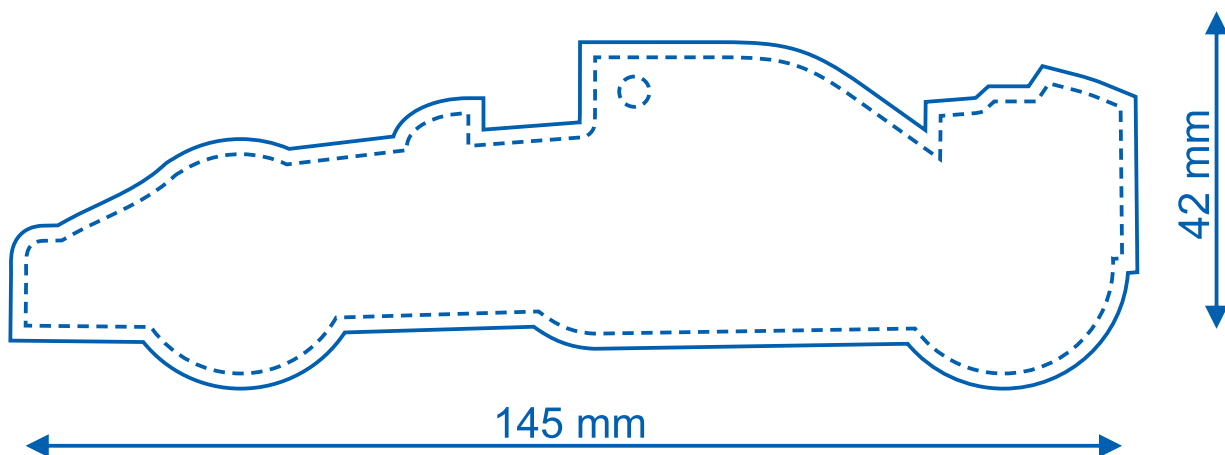
TVAR 053

Katalogové číslo	T053
Velikost	70×67 mm
Materiál	karton 8 mm
Tisk	oboustranný CMYK
Závěs	gumička
Balení	transparentní sáček
Minimální počet	100 ks



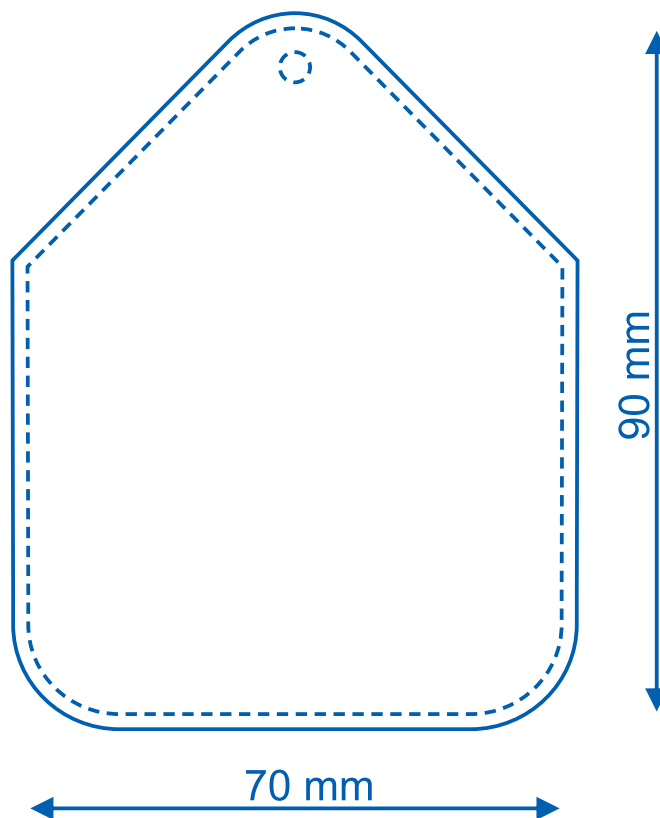
TVAR 054

Katalogové číslo	T054
Velikost	145×42 mm
Materiál	karton 8 mm
Tisk	oboustranný CMYK
Závěs	gumička
Balení	transparentní sáček
Minimální počet	100 ks



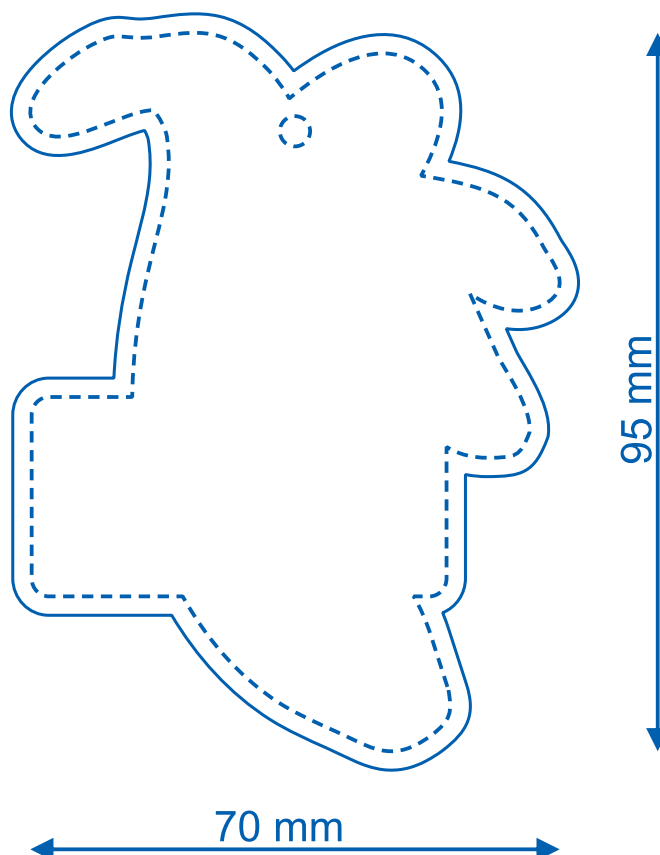
TVAR 055

Katalogové číslo	T055
Velikost	70×90 mm
Materiál	karton 8 mm
Tisk	oboustranný CMYK
Závěs	gumička
Balení	transparentní sáček
Minimální počet	100 ks



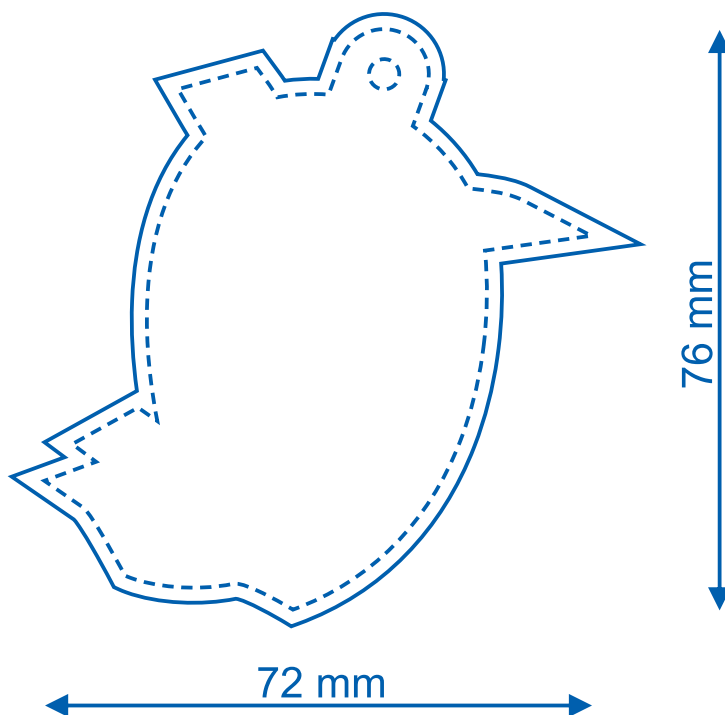
TVAR 056

Katalogové číslo	T056
Velikost	70×95 mm
Materiál	karton 8 mm
Tisk	oboustranný CMYK
Závěs	gumička
Balení	transparentní sáček
Minimální počet	100 ks



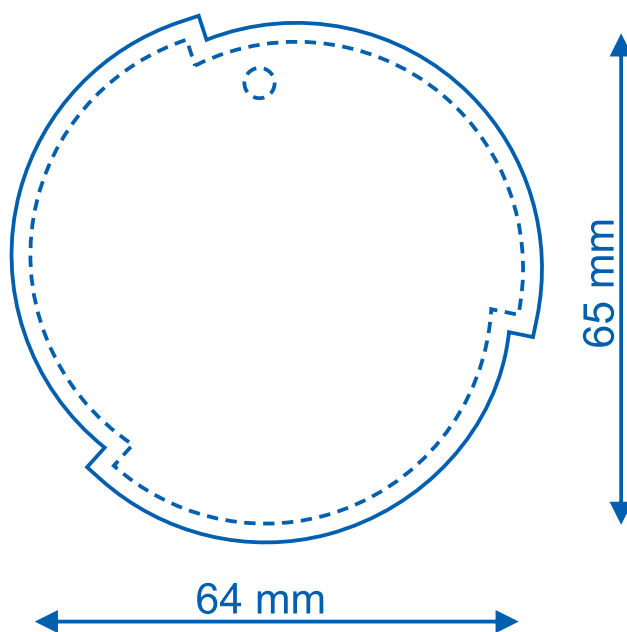
TVAR 057

Katalogové číslo	T057
Velikost	72×76 mm
Materiál	karton 8 mm
Tisk	oboustranný CMYK
Závěs	gumička
Balení	transparentní sáček
Minimální počet	100 ks



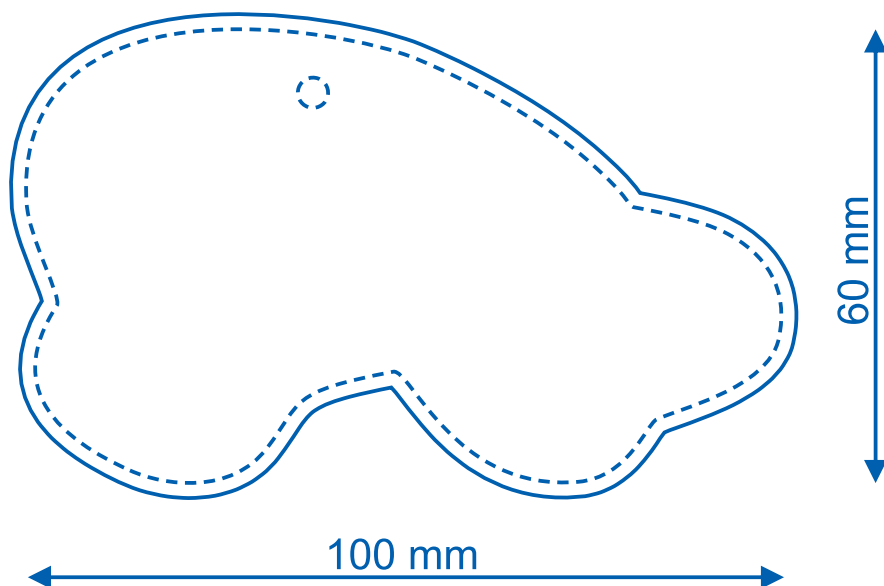
TVAR 058

Katalogové číslo	T058
Velikost	64×65 mm
Materiál	karton 8 mm
Tisk	oboustranný CMYK
Závěs	gumička
Balení	transparentní sáček
Minimální počet	100 ks



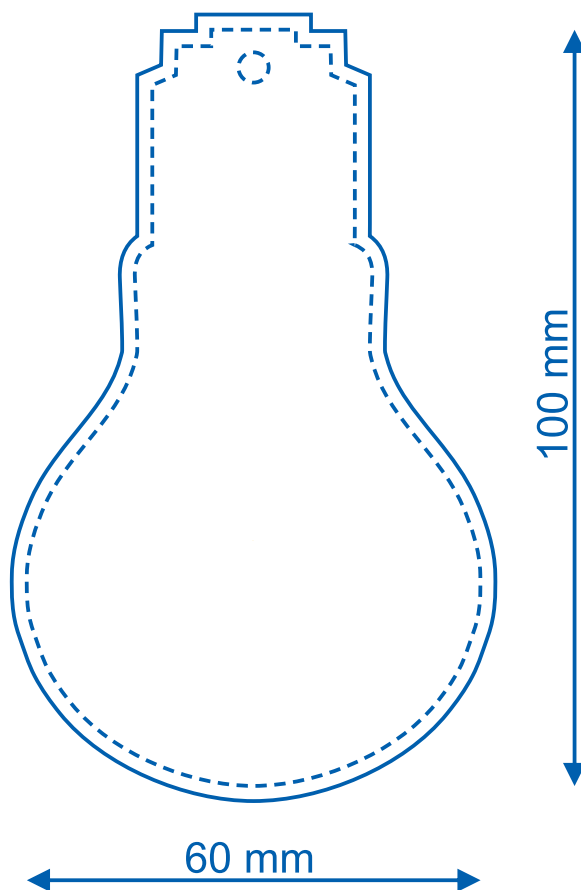
TVAR 059

Katalogové číslo	T059
Velikost	100×60 mm
Materiál	karton 8 mm
Tisk	oboustranný CMYK
Závěs	gumička
Balení	transparentní sáček
Minimální počet	100 ks



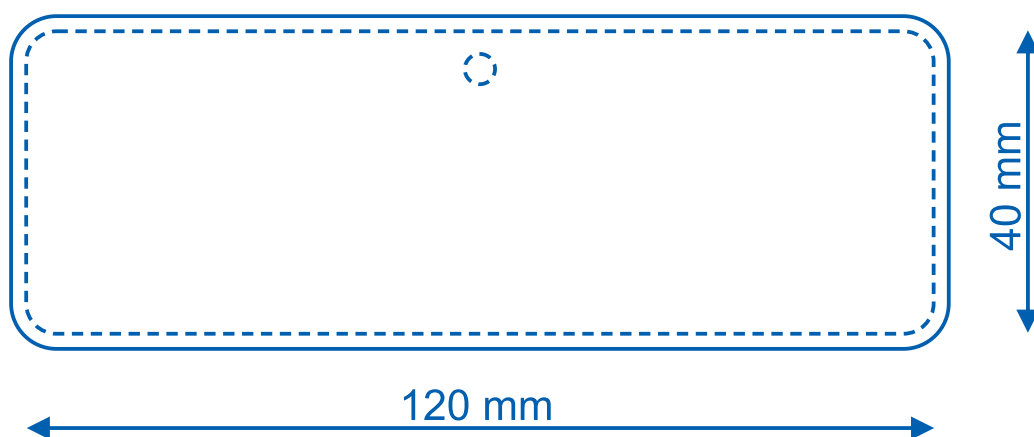
TVAR 060

Katalogové číslo	T060
Velikost	60×100 mm
Materiál	karton 8 mm
Tisk	oboustranný CMYK
Závěs	gumička
Balení	transparentní sáček
Minimální počet	100 ks



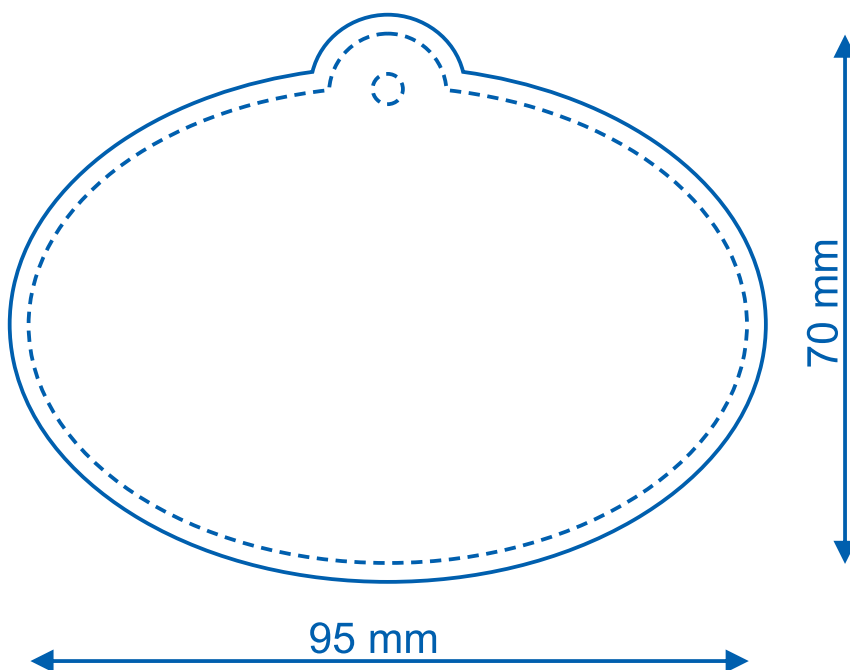
TVAR 061

Katalogové číslo	T061
Velikost	120×40 mm
Materiál	karton 8 mm
Tisk	oboustranný CMYK
Závěs	gumička
Balení	transparentní sáček
Minimální počet	100 ks



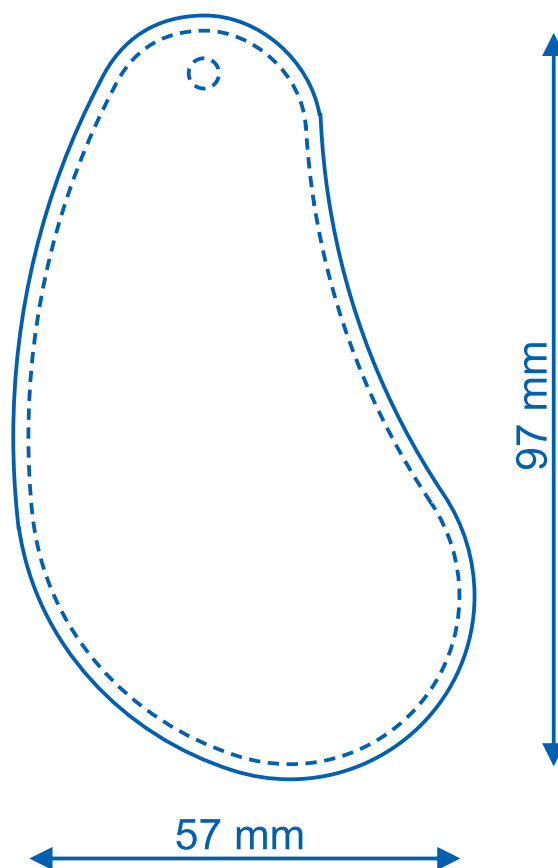
TVAR 062

Katalogové číslo	T062
Velikost	95×70 mm
Materiál	karton 8 mm
Tisk	oboustranný CMYK
Závěs	gumička
Balení	transparentní sáček
Minimální počet	100 ks



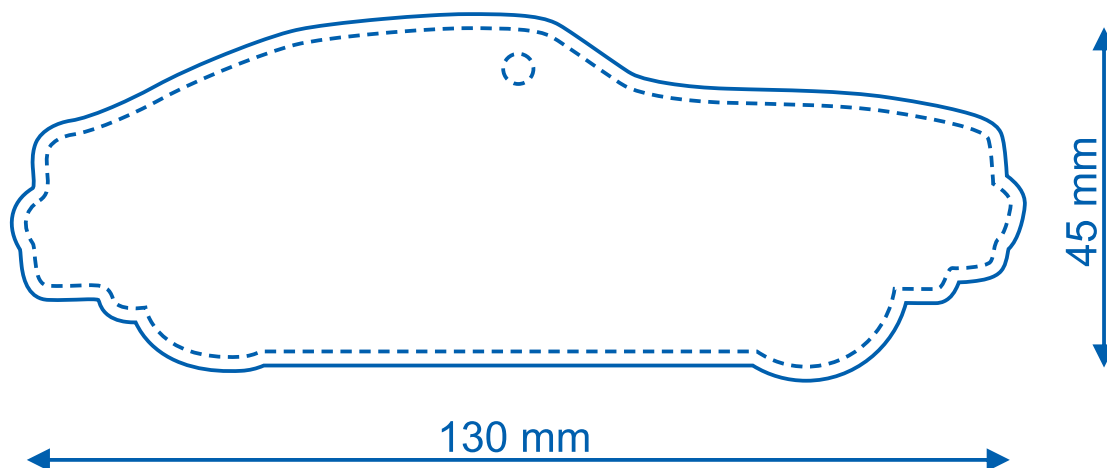
TVAR 063

Katalogové číslo	T063
Velikost	57×97 mm
Materiál	karton 8 mm
Tisk	oboustranný CMYK
Závěs	gumička
Balení	transparentní sáček
Minimální počet	100 ks



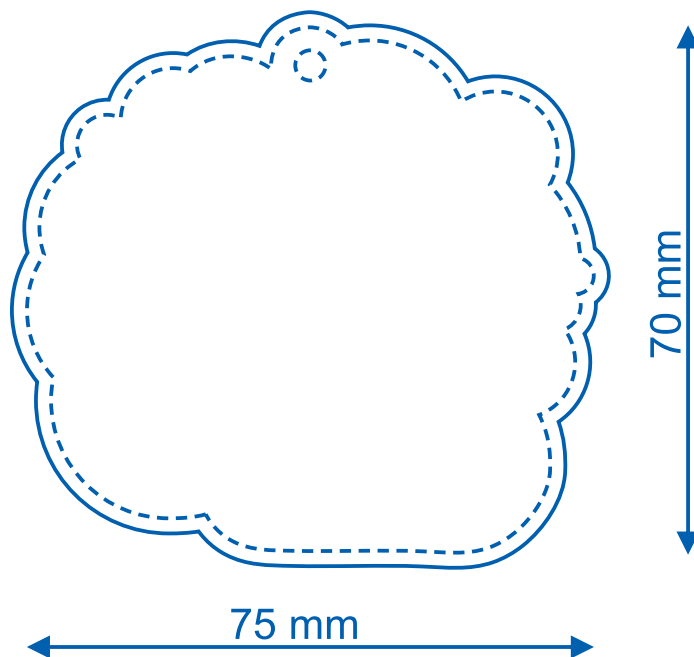
TVAR 064

Katalogové číslo	T064
Velikost	130×45 mm
Materiál	karton 8 mm
Tisk	oboustranný CMYK
Závěs	gumička
Balení	transparentní sáček
Minimální počet	100 ks



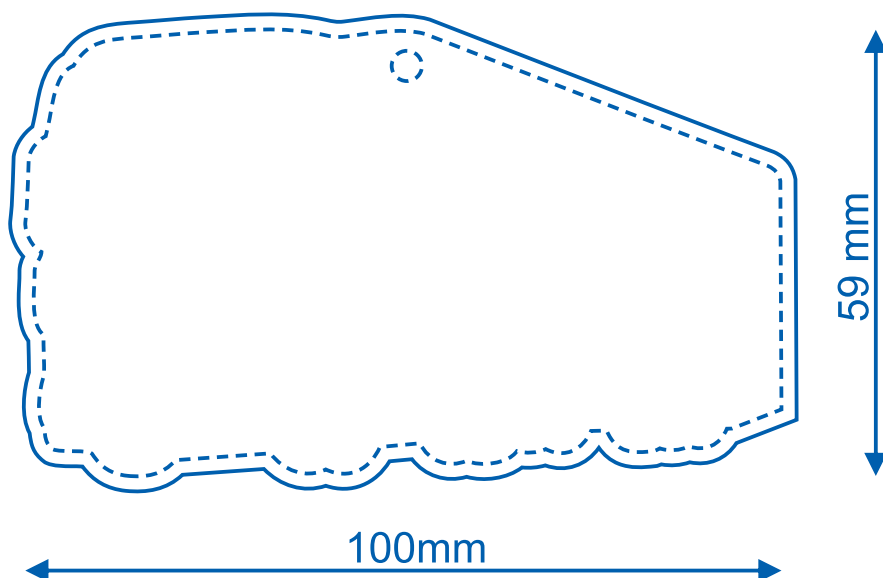
TVAR 065

Katalogové číslo	T065
Velikost	75×70 mm
Materiál	karton 8 mm
Tisk	oboustranný CMYK
Závěs	gumička
Balení	transparentní sáček
Minimální počet	100 ks



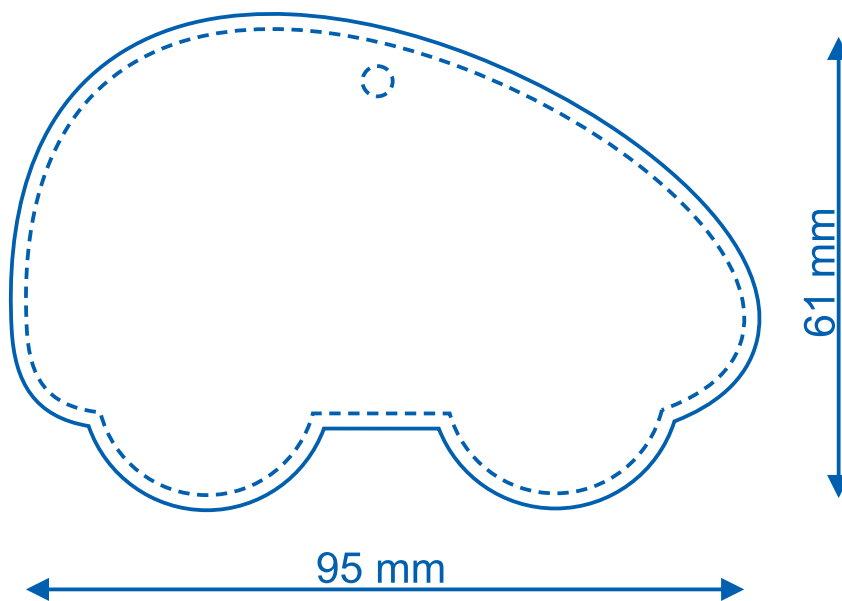
TVAR 066

Katalogové číslo	T066
Velikost	100×59 mm
Materiál	karton 8 mm
Tisk	oboustranný CMYK
Závěs	gumička
Balení	transparentní sáček
Minimální počet	100 ks



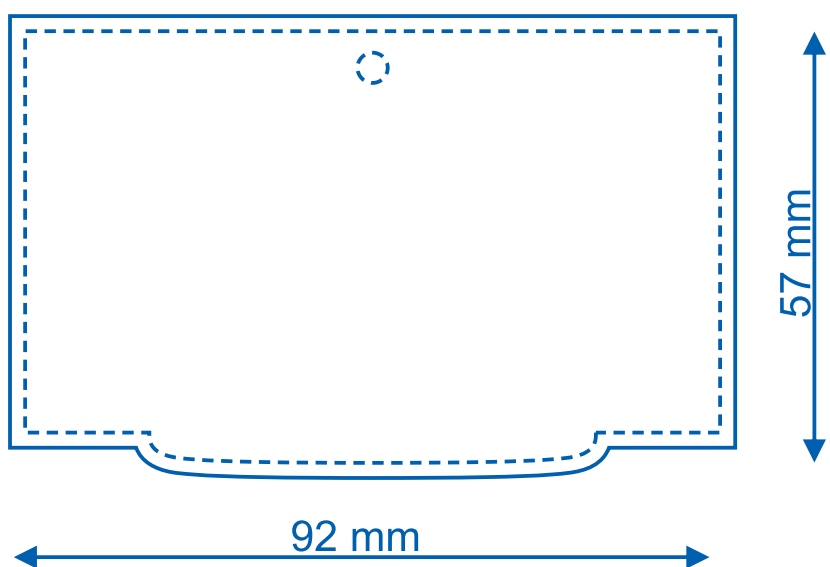
TVAR 067

Katalogové číslo	T067
Velikost	95×61 mm
Materiál	karton 8 mm
Tisk	oboustranný CMYK
Závěs	gumička
Balení	transparentní sáček
Minimální počet	100 ks



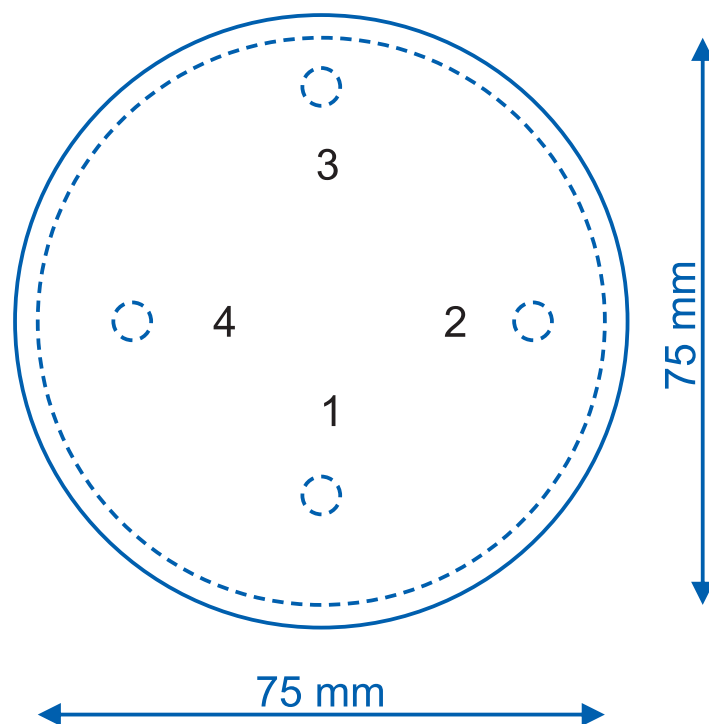
TVAR 068

Katalogové číslo	T068
Velikost	92×57 mm
Materiál	karton 8 mm
Tisk	oboustranný CMYK
Závěs	gumička
Balení	transparentní sáček
Minimální počet	100 ks



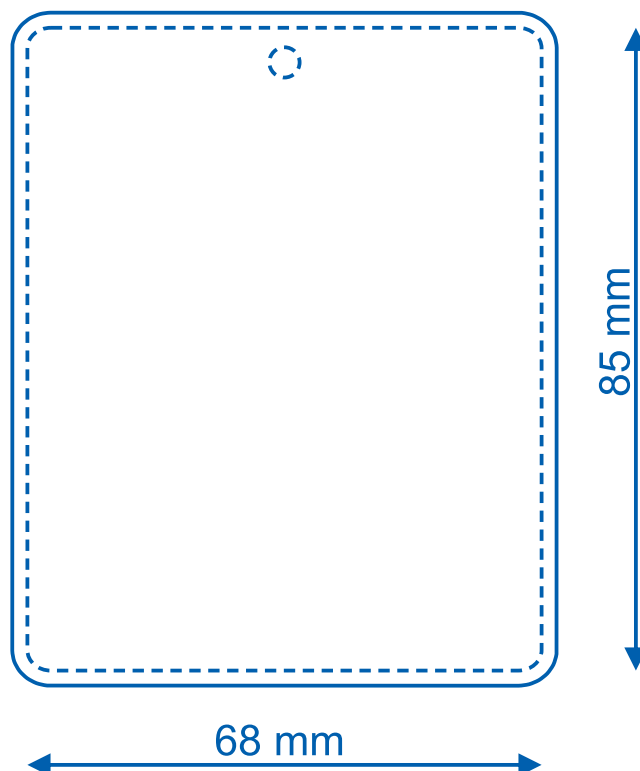
TVAR 069

Katalogové číslo	T069
Velikost	75×75 mm
Materiál	karton 8 mm
Tisk	oboustranný CMYK
Závěs	gumička
Balení	transparentní sáček
Minimální počet	100 ks



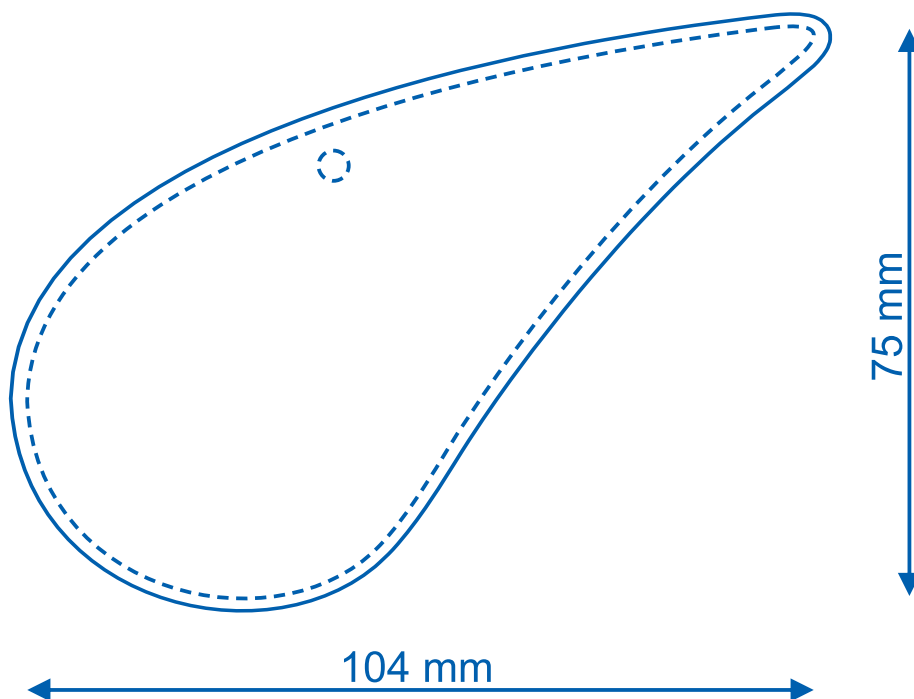
TVAR 070

Katalogové číslo	T070
Velikost	68×85 mm
Materiál	karton 8 mm
Tisk	oboustranný CMYK
Závěs	gumička
Balení	transparentní sáček
Minimální počet	100 ks



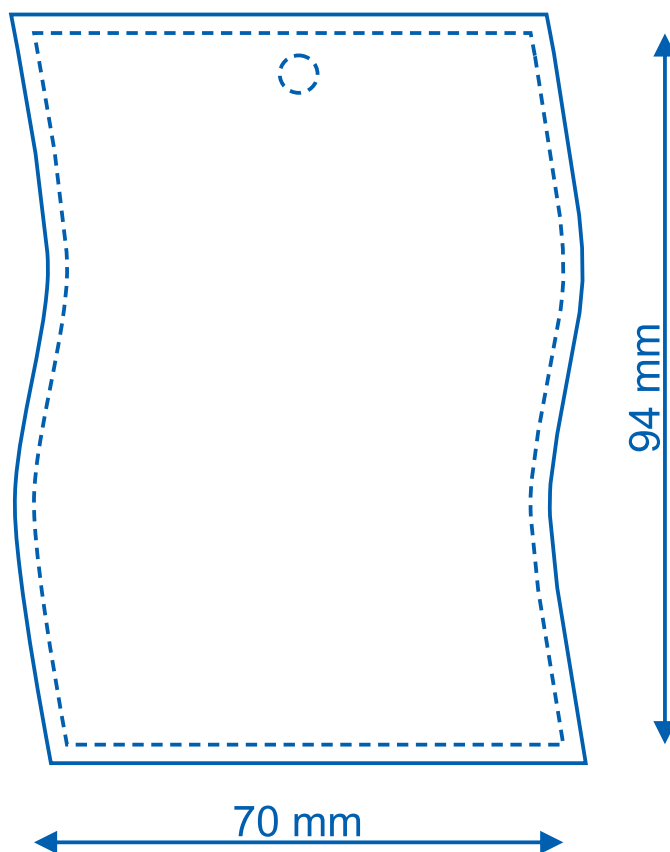
TVAR 071

Katalogové číslo	T071
Velikost	104×75 mm
Materiál	karton 8 mm
Tisk	oboustranný CMYK
Závěs	gumička
Balení	transparentní sáček
Minimální počet	100 ks



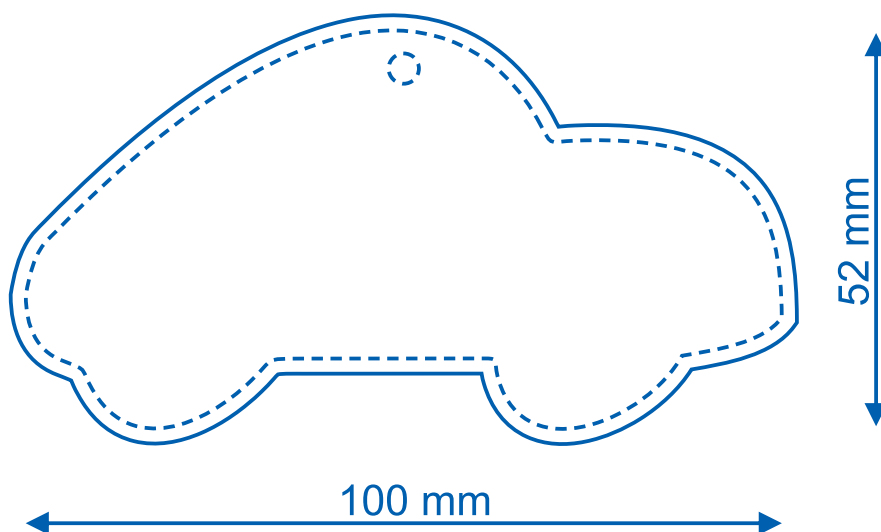
TVAR 072

Katalogové číslo	T072
Velikost	70×94 mm
Materiál	karton 8 mm
Tisk	oboustranný CMYK
Závěs	gumička
Balení	transparentní sáček
Minimální počet	100 ks



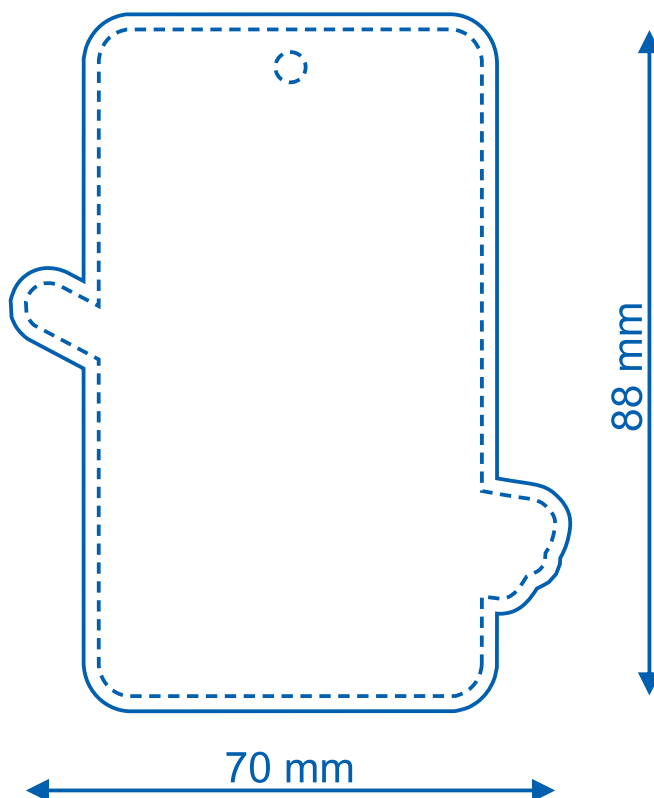
TVAR 073

Katalogové číslo	T073
Velikost	100×52 mm
Materiál	karton 8 mm
Tisk	oboustranný CMYK
Závěs	gumička
Balení	transparentní sáček
Minimální počet	100 ks



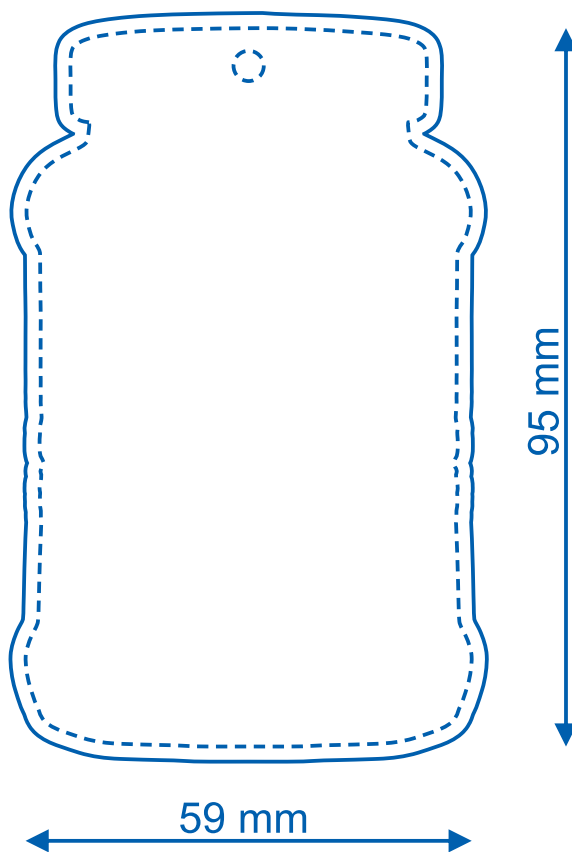
TVAR 074

Katalogové číslo	T074
Velikost	70×88 mm
Materiál	karton 8 mm
Tisk	oboustranný CMYK
Závěs	gumička
Balení	transparentní sáček
Minimální počet	100 ks



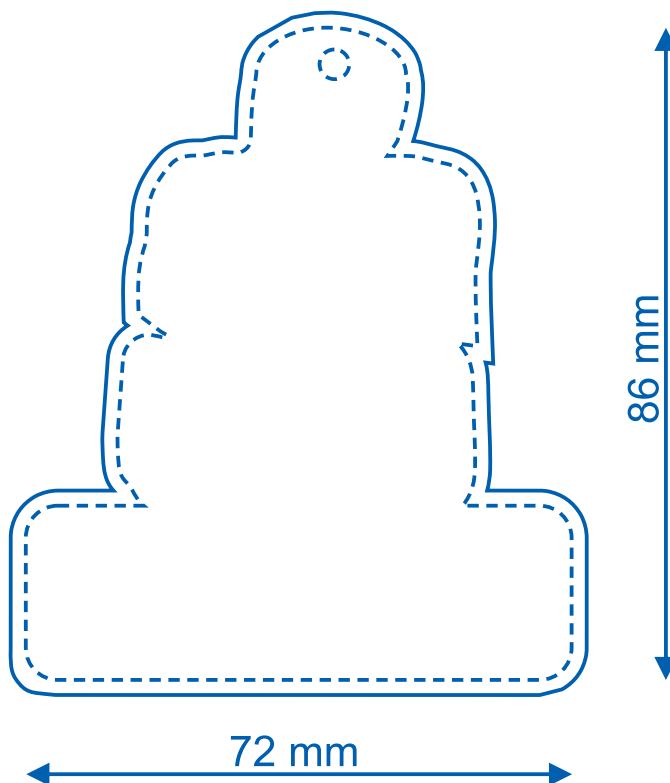
TVAR 075

Katalogové číslo	T075
Velikost	59×95 mm
Materiál	karton 8 mm
Tisk	oboustranný CMYK
Závěs	gumička
Balení	transparentní sáček
Minimální počet	100 ks



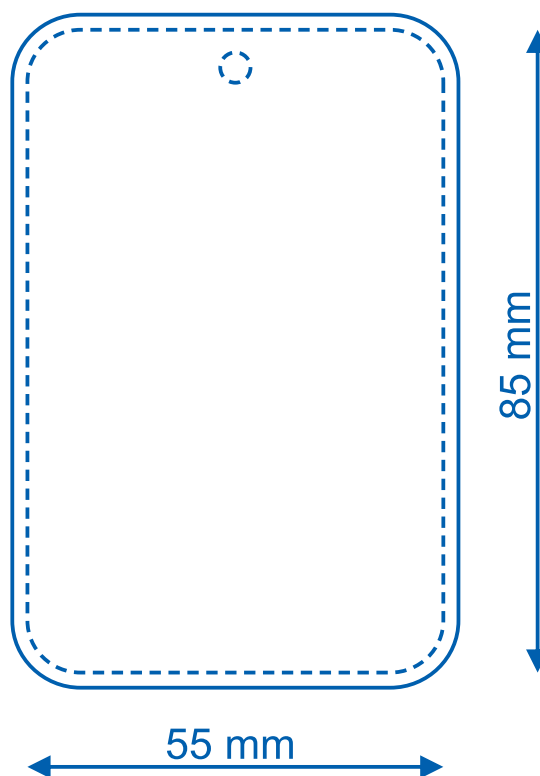
TVAR 076

Katalogové číslo	T076
Velikost	72×86 mm
Materiál	karton 8 mm
Tisk	oboustranný CMYK
Závěs	gumička
Balení	transparentní sáček
Minimální počet	100 ks



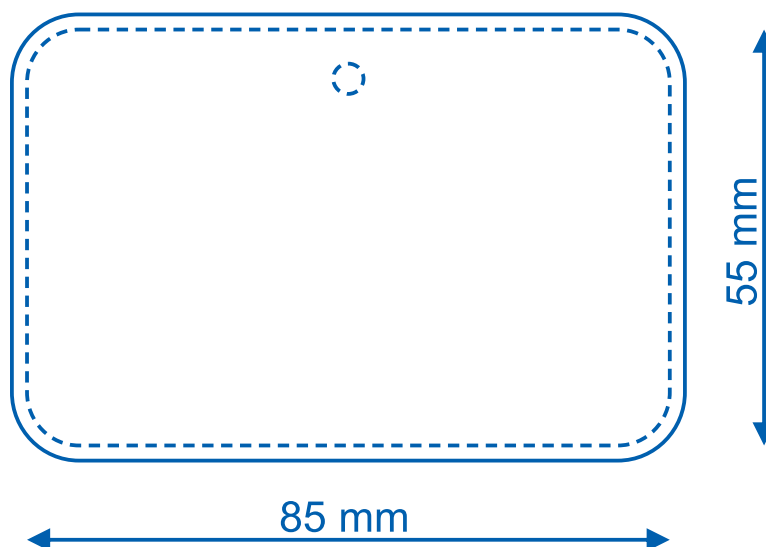
TVAR 077

Katalogové číslo	T077
Velikost	55×85 mm
Materiál	karton 8 mm
Tisk	oboustranný CMYK
Závěs	gumička
Balení	transparentní sáček
Minimální počet	100 ks



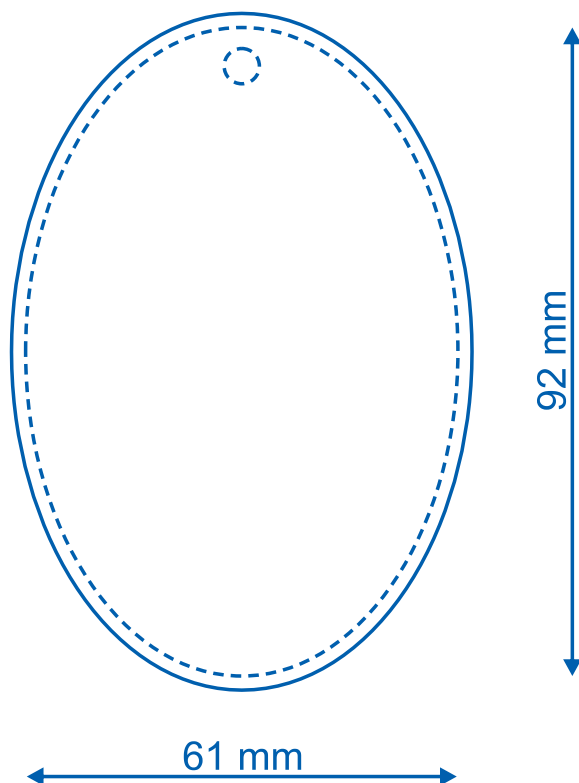
TVAR 078

Katalogové číslo	T078
Velikost	85×55 mm
Materiál	karton 8 mm
Tisk	oboustranný CMYK
Závěs	gumička
Balení	transparentní sáček
Minimální počet	100 ks



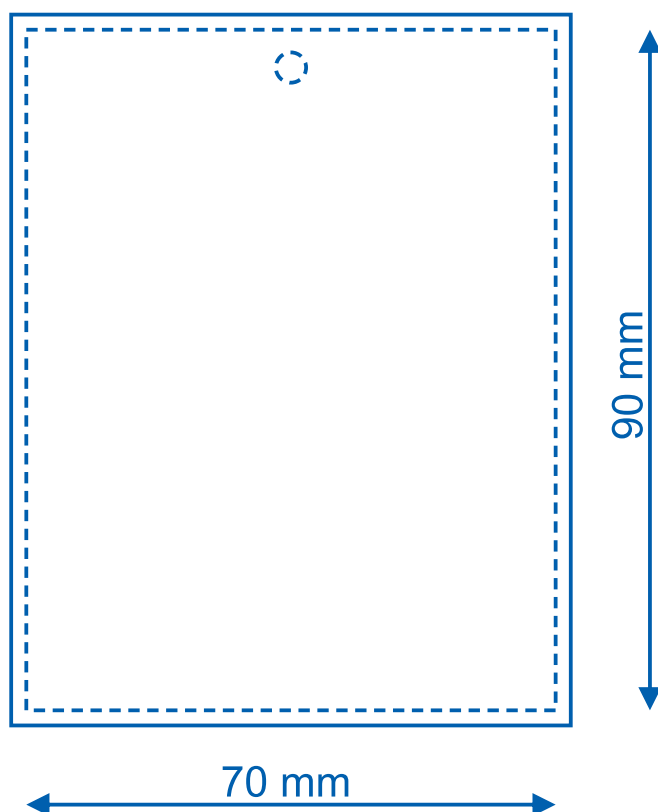
TVAR 079

Katalogové číslo	T079
Velikost	61×92 mm
Materiál	karton 8 mm
Tisk	oboustranný CMYK
Závěs	gumička
Balení	transparentní sáček
Minimální počet	100 ks



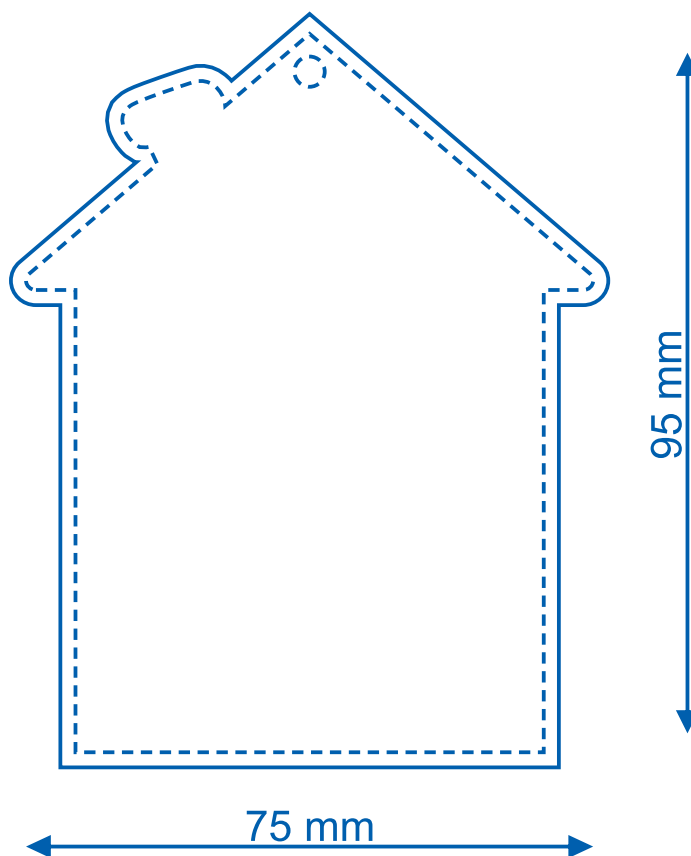
TVAR 080

Katalogové číslo	T080
Velikost	70×90 mm
Materiál	karton 8 mm
Tisk	oboustranný CMYK
Závěs	gumička
Balení	transparentní sáček
Minimální počet	100 ks



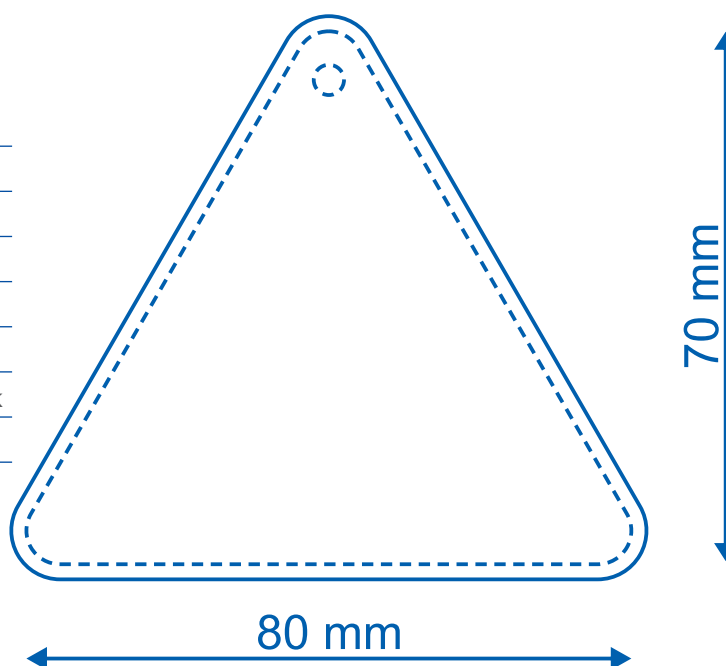
TVAR 081

Katalogové číslo	T081
Velikost	75×95 mm
Materiál	karton 8 mm
Tisk	oboustranný CMYK
Závěs	gumička
Balení	transparentní sáček
Minimální počet	100 ks



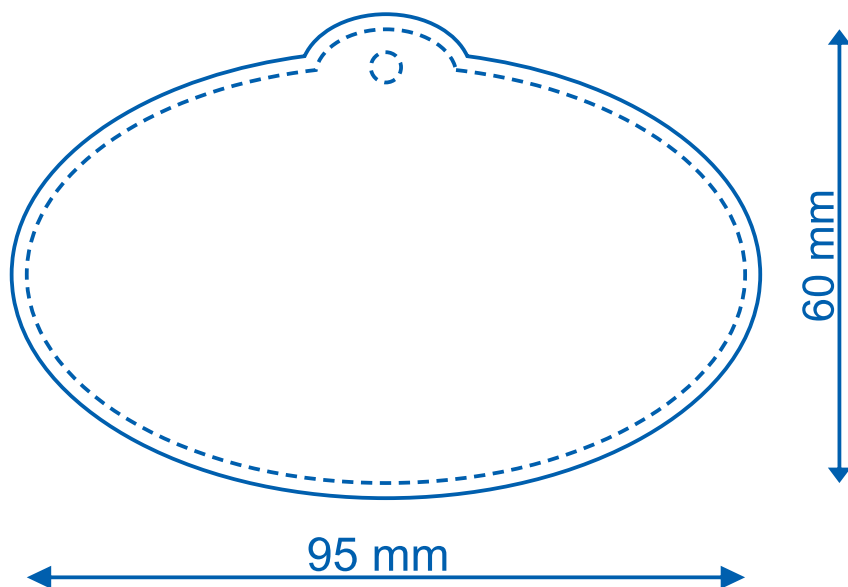
TVAR 082

Katalogové číslo	T082
Velikost	80×70 mm
Materiál	karton 8 mm
Tisk	oboustranný CMYK
Závěs	gumička
Balení	transparentní sáček
Minimální počet	100 ks



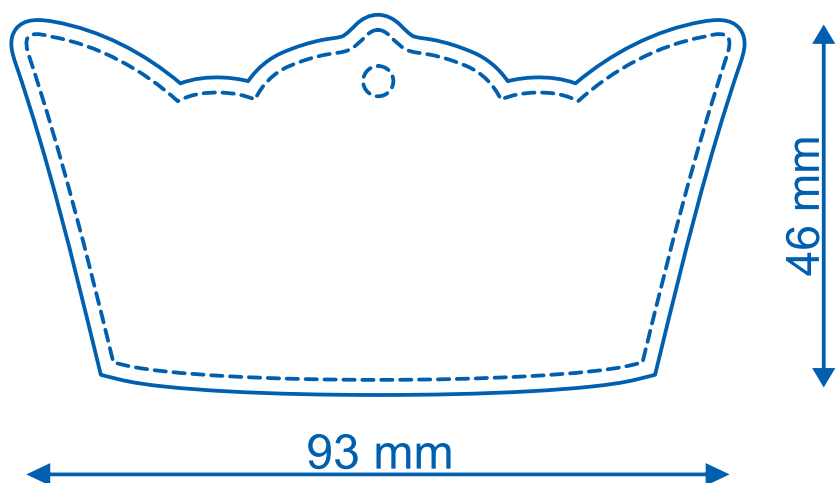
TVAR 083

Katalogové číslo	T083
Velikost	95×60 mm
Materiál	karton 8 mm
Tisk	oboustranný CMYK
Závěs	gumička
Balení	transparentní sáček
Minimální počet	100 ks



TVAR 084

Katalogové číslo	T084
Velikost	93×46 mm
Materiál	karton 8 mm
Tisk	oboustranný CMYK
Závěs	gumička
Balení	transparentní sáček
Minimální počet	100 ks





**BUĎTE
ORIGINÁLNÍ!**

JIROUT
REKLAMNÍ AGENTURA

JIROUT REKLAMNÍ AGENTURA s.r.o.

Průmyslová 495

533 01 Pardubice

mobil: 775 88 99 11

e-mail: obchod@jirout.com

www.jirout.com

www.darky.jirout.com

**Naše další microsite se specializovanou
zakázkovou výrobou:**

www.reklamnimlsani.cz

www.reklamnisurky.cz

www.hrnkyspotiskem.cz

www.papirovekapesnikyspotiskem.cz

www.aromavisackyspotiskem.cz