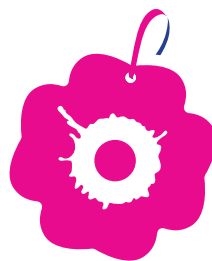


**JIROUT**  
REKLAMNÍ AGENTURA



**AROMA  
VISAČKY**  
S POTISKEM



# CENÍK PREMIUM 2 ml

## MATERIÁL, TISK

**metoda tisku:** ofsetový oboustranný plnobarevný tisk – 4/4

**materiál visačky:** 2 mm karton – čistě bílý, materiál: bavlna/papír

**BALENÍ** transparentní obal  
lze realizovat také kartonový přebal – cena na vyžádání  
Uchycení – standardně gumička, na vyžádání háček

**VŮNĚ** Visačky jsou namáčeny v roztoku obsahujícím 2 ml vonných esencí. Námi nabízené vůně jsou přírodní a některé vůně mohou obarvit namáčený karton a tím nepatrně, ale i patrně změnit odstíny tištěné grafiky. Trvanlivost intenzity vůně: cca 4 týdny. Země původu: EU.

## VŮNĚ

**2 ml** bergamot a tabák, jablko a skořice, pomeranč, broskev a mango, citron, vanilka, jahody, křupavé jablko, květiny, les, zelený čaj, nové auto, oceán, CK1 – Calvin Klein, exclusive car, třešeň, bubble gum

POČET	100 ks	200 ks	300 ks	400 ks	500 ks	600 ks	700 ks	800 ks
-------	--------	--------	--------	--------	--------	--------	--------	--------

CENA	42,00	33,50	24,80	21,40	18,50	17,20	16,70	15,90
------	-------	-------	-------	-------	-------	-------	-------	-------

POČET	900 ks	1 000 ks	2 000 ks	3 000 ks	4 000 ks	5 000 ks	6 000 ks	7 000 ks
-------	--------	----------	----------	----------	----------	----------	----------	----------

CENA	14,80	13,50	11,00	10,40	9,50	8,80	8,40	7,70
------	-------	-------	-------	-------	------	------	------	------

POČET	8 000 ks	9 000 ks	10 000 ks	20 000 ks	30 000 ks	40 000 ks
-------	----------	----------	-----------	-----------	-----------	-----------

CENA	7,80	7,10	7,10	8,50	6,60	6,50
------	------	------	------	------	------	------

## INFORMACE

**grafická příprava tisku:** jednoduché motivy – 350 Kč

složitější motivy, fotomontáže – dle kalkulace

**termín výroby:** 2–3 týdny od schválení tiskových dat

**ceny:** Uvedené ceny nezahrnují DPH 21 %

**cena dopravy:** není zahrnuto ve výsledné ceně, řídí se dle platných ceníků dopravců

# SPECIFIKACE



Naše standardní nabídka obsahuje 28 druhů vůní. V jedné objednávce lze kombinovat více vůní (max 5). Jednotlivé vůně je třeba dělit po celých stovkách. Nejoblíbenější vůně: NOVÉ AUTO, ZELENÝ ČAJ, KŘUPAVÉ JABLKO, POMERANČ.



V nabídce máme 84 standardních tvarů. Ovšem není problém připravit nový tvar, podle požadavků zákazníka.



Každý osvěžovač je opatřen gumovým poutkem nebo plastovým háčkem pro zavěšení v autě.



Používáme speciální typ sněhobílého, 2 mm tlustého materiálu v kombinaci bavlny a lepenky. Je tak zajištěno efektivnější vstřebání různých aromatických vůní. Motivy tištěné na tomto materiálu jsou vždy ostré a s jasnými barvami.



Aromavisačky tiskneme ofsetem (plnobarevný).



Aromavisačky balíme zvlášť do průhledné fólie s upozorněním v češtině (není problém vytisknout i jiné jazyky). Osvěžovače balíme po 100 kusech do sáčků. Karton obsahuje přibližně 2 500 ks.

# VŮNĚ

**BERGAMOT  
A TABÁK**

VŮNĚ  
001



**JABLKO  
SKOŘICE**

VŮNĚ  
002



**POMERANČ**

VŮNĚ  
003



**VANILKA**

VŮNĚ  
004



**BROSKEV  
A MANGO**

VŮNĚ  
005



**CITRON**

VŮNĚ  
006



**KŘUPAVÉ  
JABLKO**

VŮNĚ  
007



**KVĚTINY**

VŮNĚ  
008



**JAHODY**

VŮNĚ  
009



**LES**

VŮNĚ  
010



**ZELENÝ ČAJ**

VŮNĚ  
011



**NOVÉ AUTO**

VŮNĚ  
012



# VŮNĚ

## OCEÁN



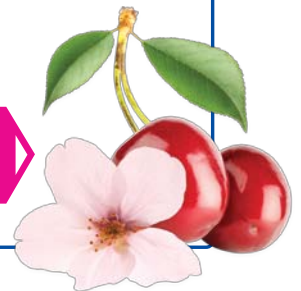
VŮNĚ  
013

## EXCLUSIVE CAR



VŮNĚ  
014

## TŘEŠEŇ



VŮNĚ  
015

## CK1 CALVIN KLEIN



VŮNĚ  
016

## BUBBLE GUM



VŮNĚ  
017

**Vůně, které viditelně ovlivňují  
výsledný odstín kartonu  
a odstín tištěných barev**

Vanilka  
Jahody  
Jablko a skořice  
Broskev a mango

### Parfémy

Mome  
Ecstasy  
One Dollar  
Black Classic V8  
Class  
Feel the night

**Vůně, které slabě ovlivňují  
výsledný odstín kartonu  
a odstín tištěných barev**

Les  
Exclusive car  
Bubble gum  
Květiny

### Parfémy

Denizo  
Moi  
Amour Sensuel  
Blue shine  
Je T'aime  
Třešeň

**Vůně, které neovlivňují  
barvu kartonu, ani tisk**

Křupavé jablko  
Zelený čaj  
Nové auto  
Oceán  
Pomeranč  
Citron  
CK-1  
Bergamot a tabák  
(velmi jemná vůně)

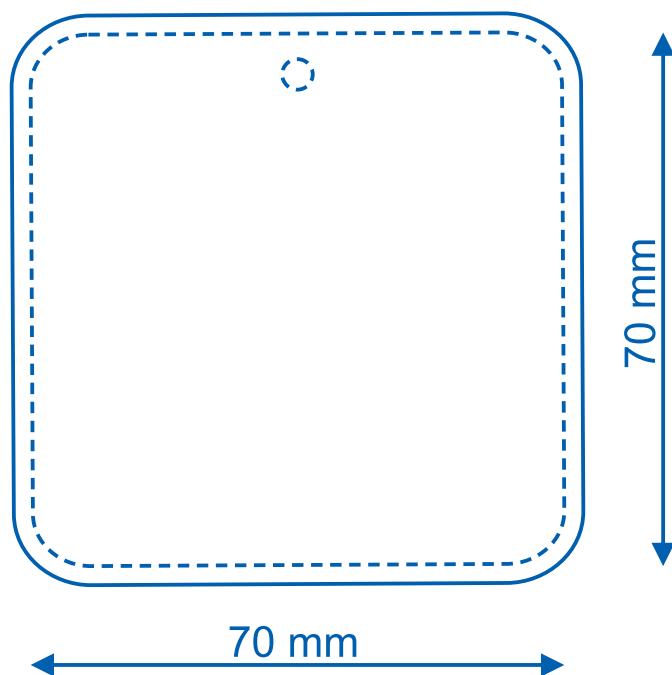
# ZÁVĚS

Každý osvěžovač je opatřen gumovým poutkem nebo plastovým háčkem pro zavěšení v autě. výběr závisí na klientovi - standardně dodáváme s gumovým poutkem)



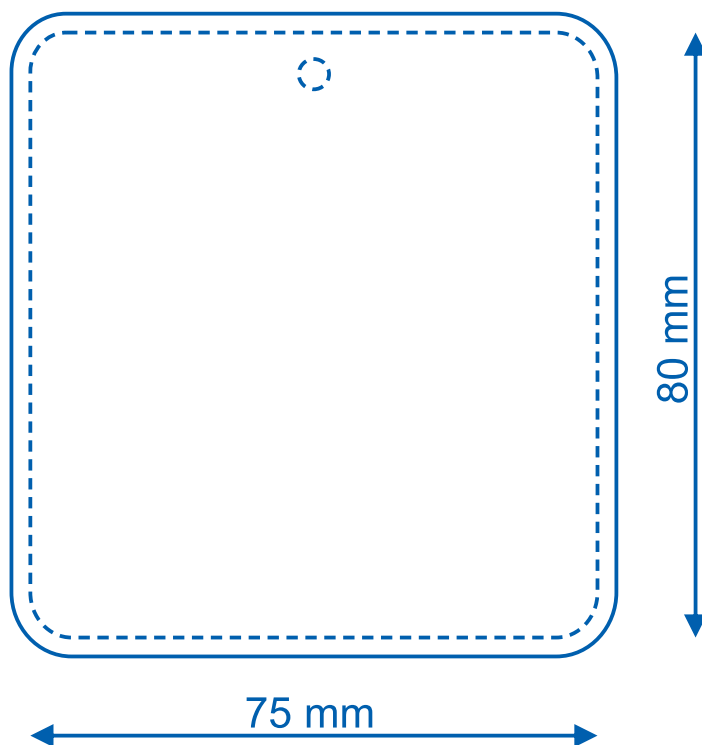
## TVAR 001

Katalogové číslo	T001
Velikost	70×70 mm
Materiál	karton 8 mm
Tisk	oboustranný CMYK
Závěs	gumička
Balení	transparentní sáček
Minimální počet	100 ks



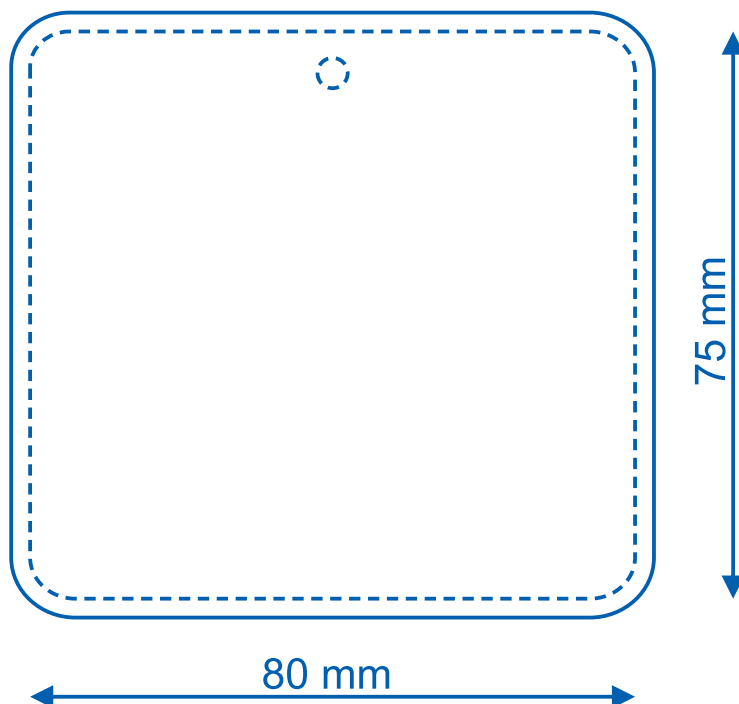
## TVAR 002

Katalogové číslo	T002
Velikost	75×80 mm
Materiál	karton 8 mm
Tisk	oboustranný CMYK
Závěs	gumička
Balení	transparentní sáček
Minimální počet	100 ks



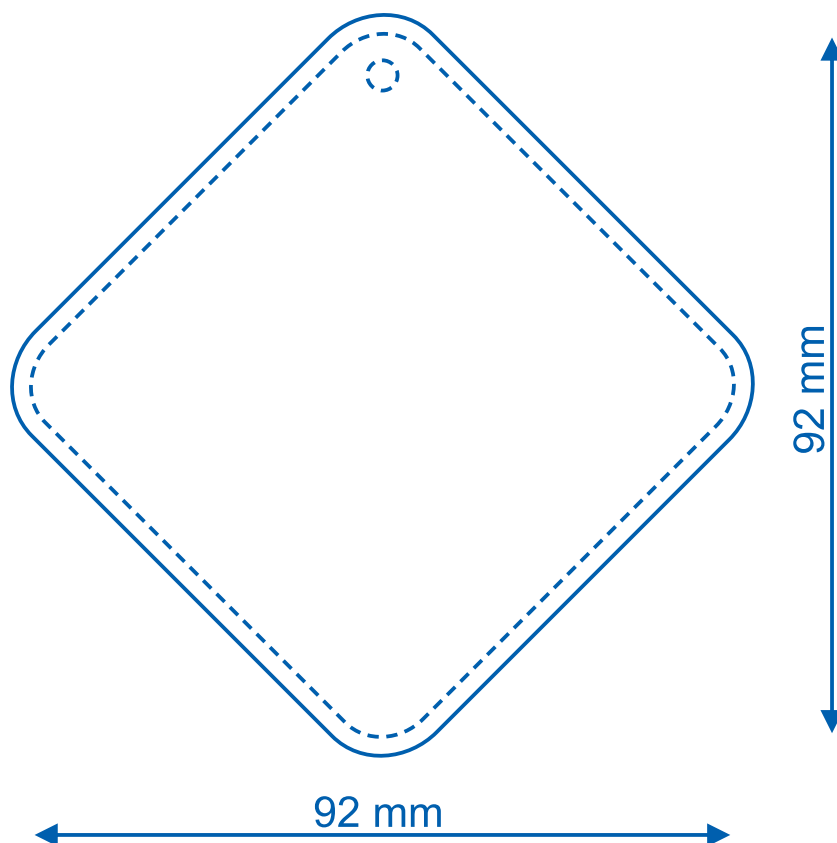
## TVAR 003

Katalogové číslo	T003
Velikost	80×75 mm
Materiál	karton 8 mm
Tisk	oboustranný CMYK
Závěs	gumička
Balení	transparentní sáček
Minimální počet	100 ks



## TVAR 004

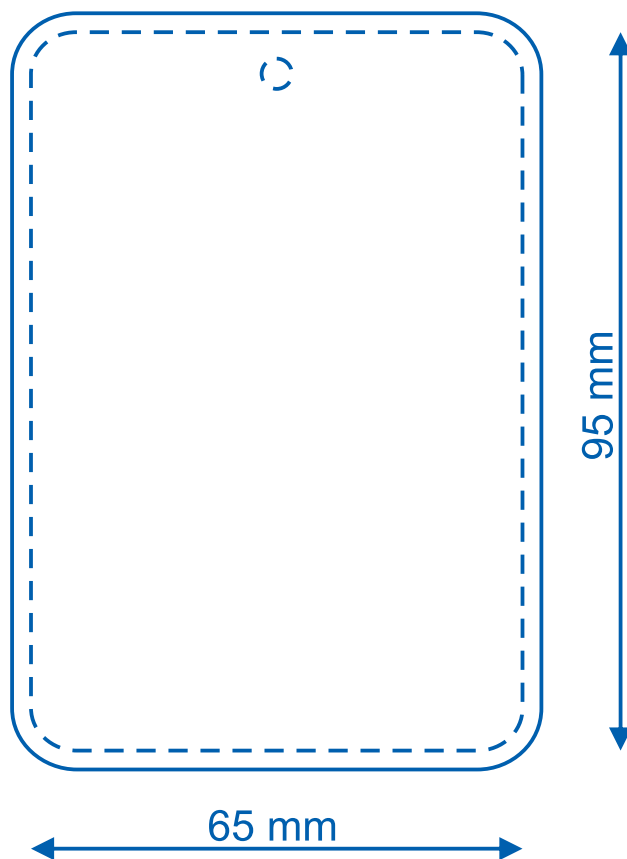
Katalogové číslo	T004
Velikost	92×92 mm
Materiál	karton 8 mm
Tisk	oboustranný CMYK
Závěs	gumička
Balení	transparentní sáček
Minimální počet	100 ks





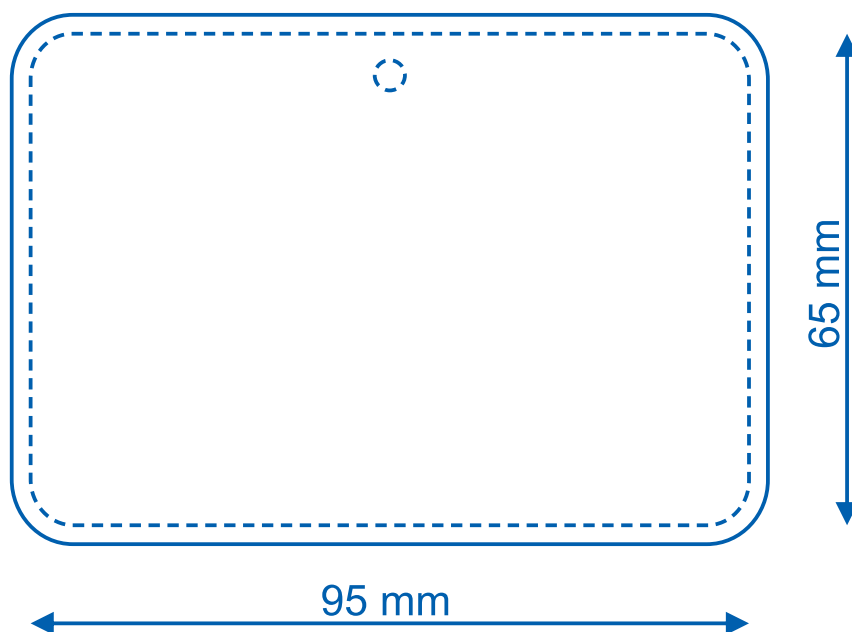
## TVAR 005

Katalogové číslo	T005
Velikost	65×95 mm
Materiál	karton 8 mm
Tisk	oboustranný CMYK
Závěs	gumička
Balení	transparentní sáček
Minimální počet	100 ks



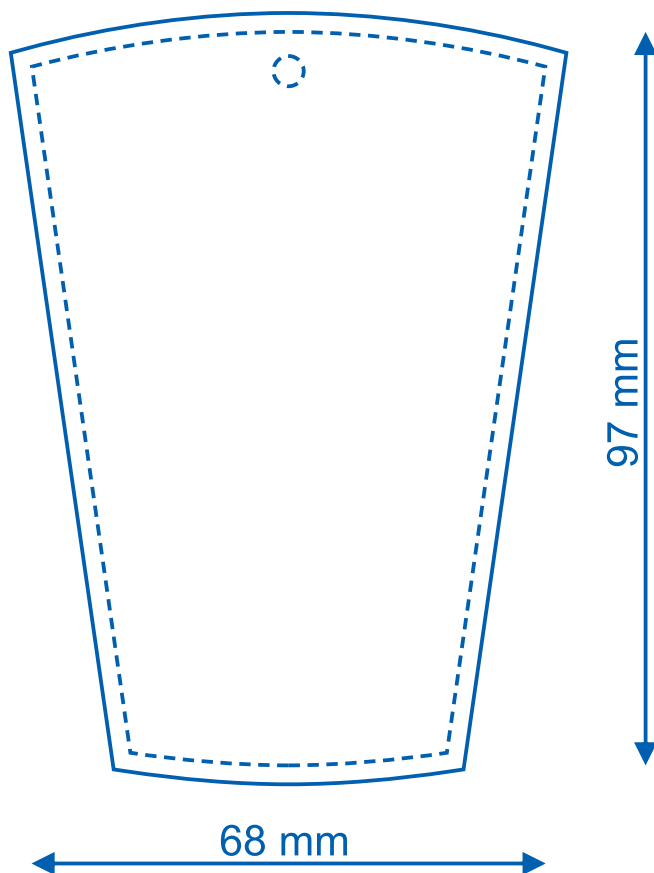
## TVAR 006

Katalogové číslo	T006
Velikost	95×65 mm
Materiál	karton 8 mm
Tisk	oboustranný CMYK
Závěs	gumička
Balení	transparentní sáček
Minimální počet	100 ks



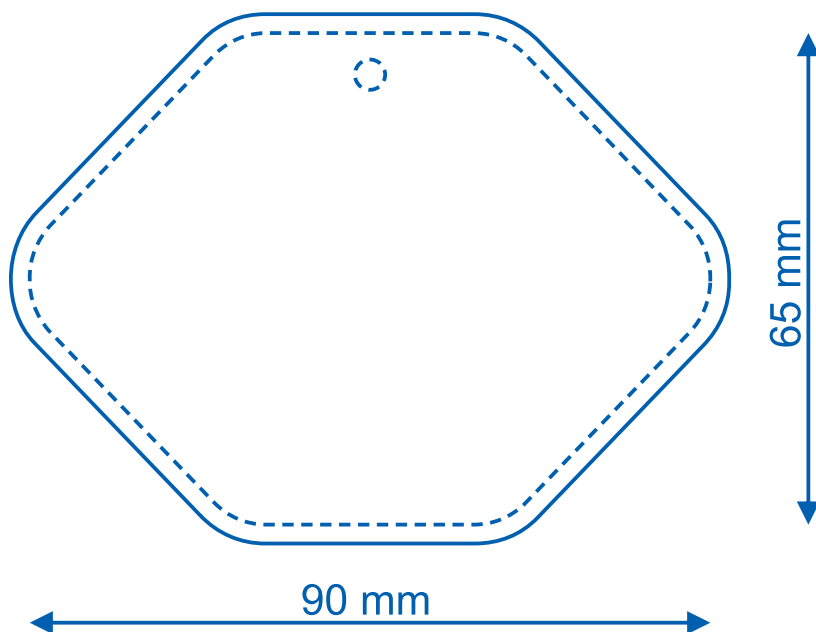
## TVAR 007

Katalogové číslo	T007
Velikost	68×97 mm
Materiál	karton 8 mm
Tisk	oboustranný CMYK
Závěs	gumička
Balení	transparentní sáček
Minimální počet	100 ks



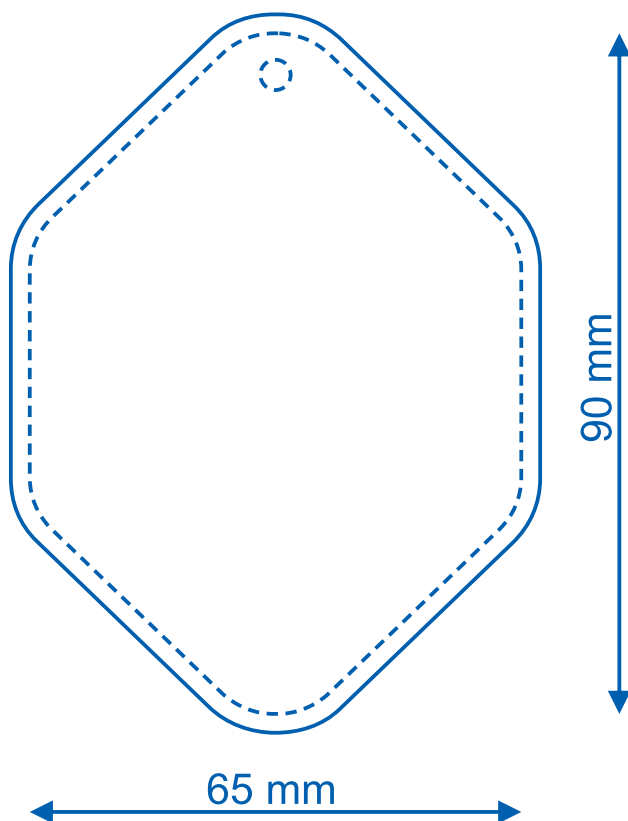
## TVAR 008

Katalogové číslo	T008
Velikost	90×65 mm
Materiál	karton 8 mm
Tisk	oboustranný CMYK
Závěs	gumička
Balení	transparentní sáček
Minimální počet	100 ks



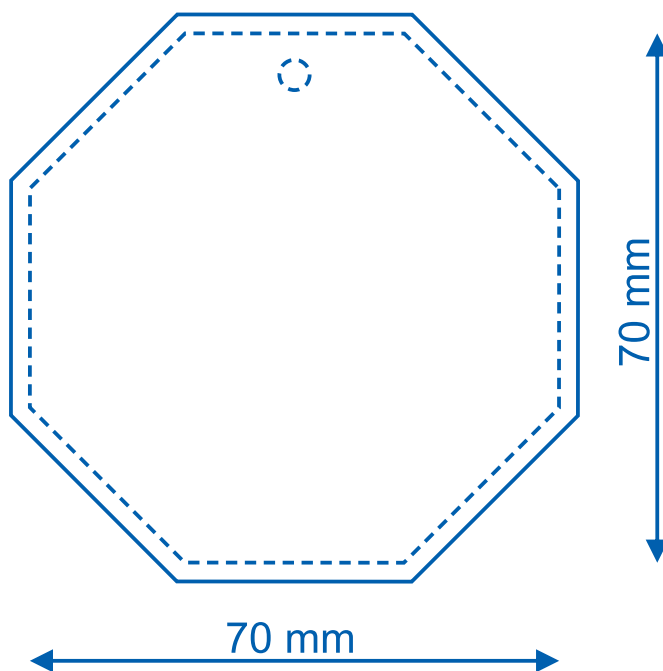
## TVAR 009

Katalogové číslo	T009
Velikost	65×90 mm
Materiál	karton 8 mm
Tisk	oboustranný CMYK
Závěs	gumička
Balení	transparentní sáček
Minimální počet	100 ks



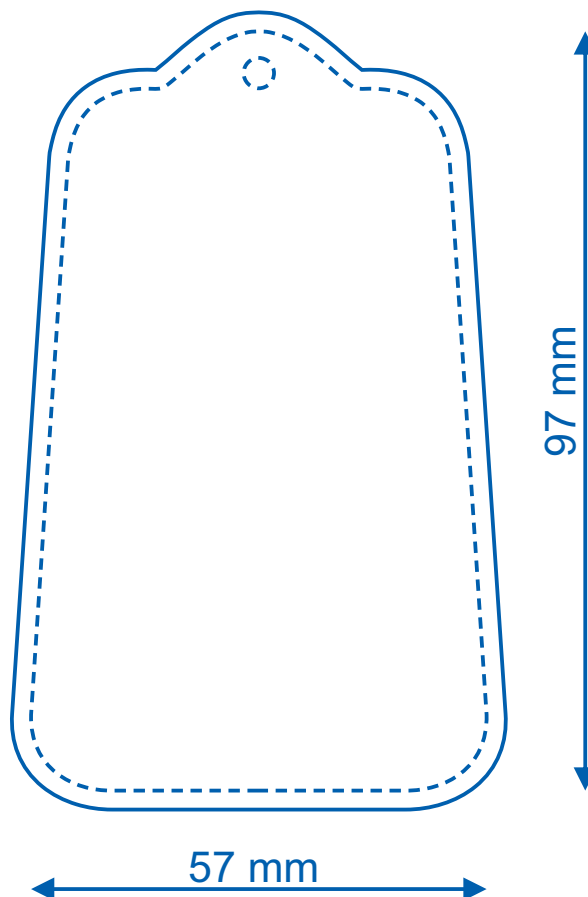
## TVAR 010

Katalogové číslo	T010
Velikost	70×70 mm
Materiál	karton 8 mm
Tisk	oboustranný CMYK
Závěs	gumička
Balení	transparentní sáček
Minimální počet	100 ks



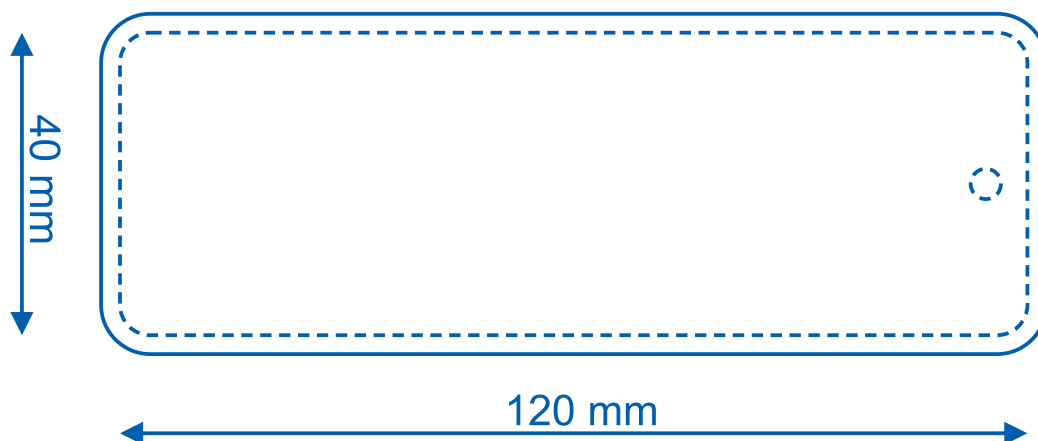
## TVAR 011

Katalogové číslo	T011
Velikost	57×97 mm
Materiál	karton 8 mm
Tisk	oboustranný CMYK
Závěs	gumička
Balení	transparentní sáček
Minimální počet	100 ks



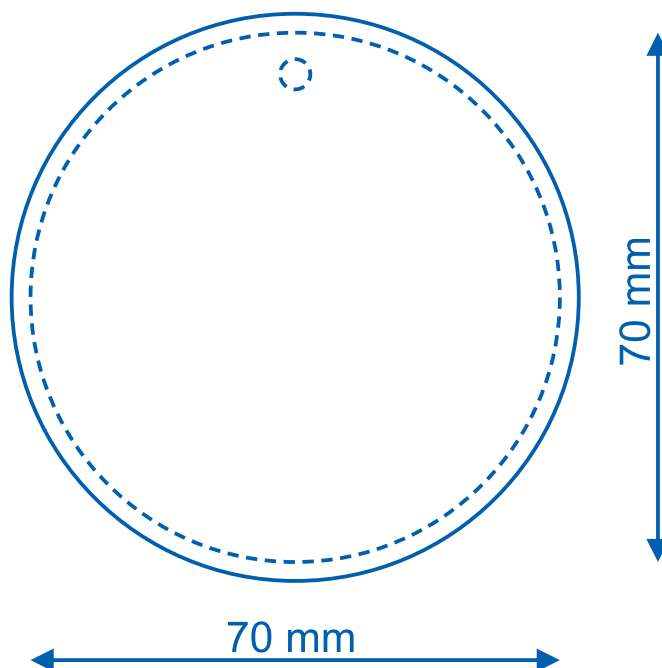
## TVAR 012

Katalogové číslo	T012
Velikost	40×120 mm
Materiál	karton 8 mm
Tisk	oboustranný CMYK
Závěs	gumička
Balení	transparentní sáček
Minimální počet	100 ks



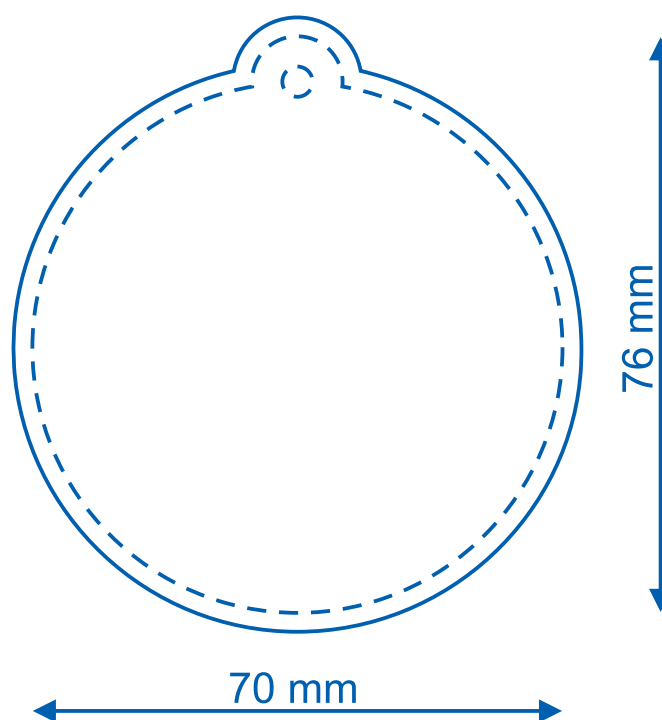
## TVAR 013

Katalogové číslo	T013
Velikost	70×70 mm
Materiál	karton 8 mm
Tisk	oboustranný CMYK
Závěs	gumička
Balení	transparentní sáček
Minimální počet	100 ks



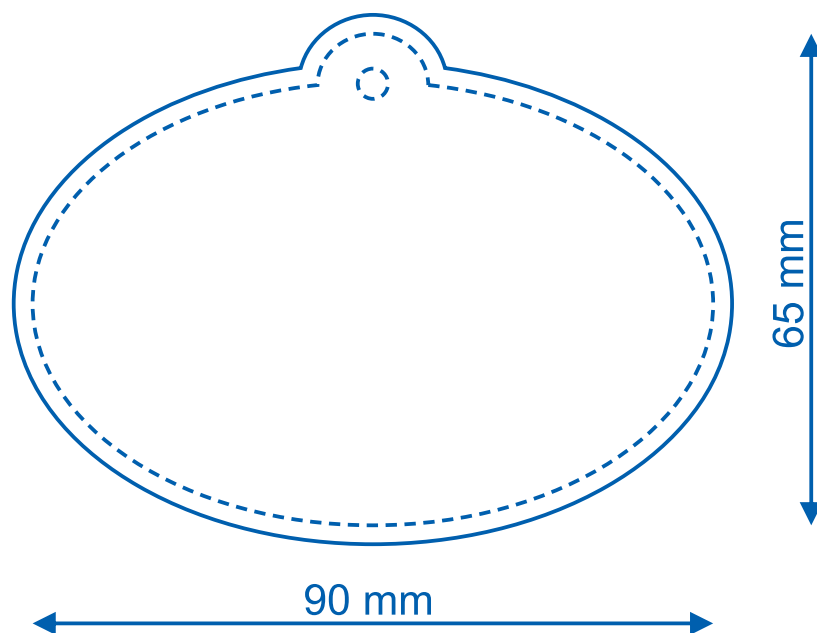
## TVAR 014

Katalogové číslo	T014
Velikost	70×76 mm
Materiál	karton 8 mm
Tisk	oboustranný CMYK
Závěs	gumička
Balení	transparentní sáček
Minimální počet	100 ks



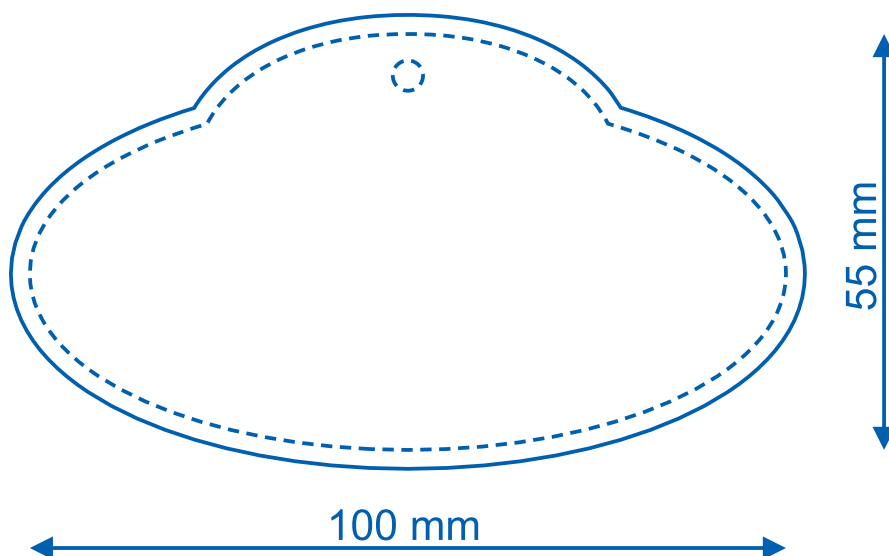
## TVAR 015

Katalogové číslo	T015
Velikost	90×65 mm
Materiál	karton 8 mm
Tisk	oboustranný CMYK
Závěs	gumička
Balení	transparentní sáček
Minimální počet	100 ks



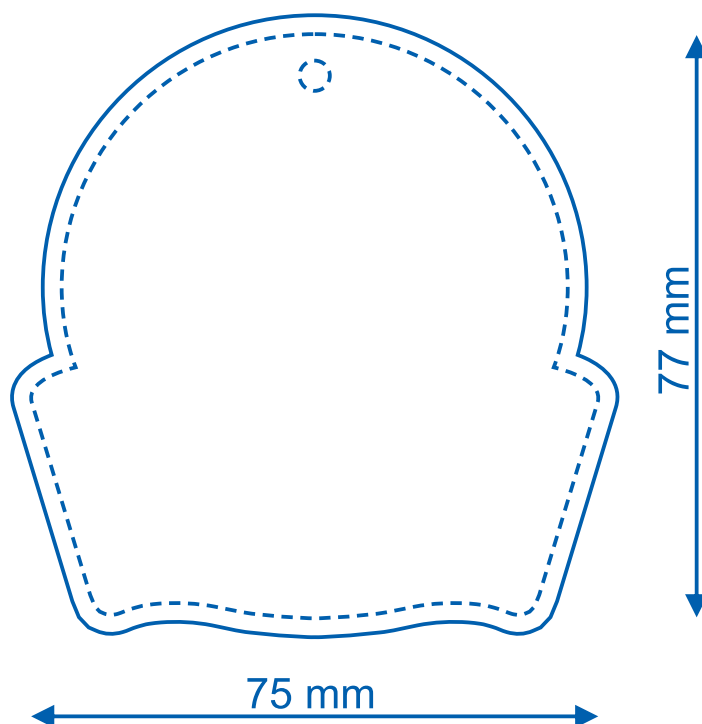
## TVAR 016

Katalogové číslo	T016
Velikost	100×55 mm
Materiál	karton 8 mm
Tisk	oboustranný CMYK
Závěs	gumička
Balení	transparentní sáček
Minimální počet	100 ks



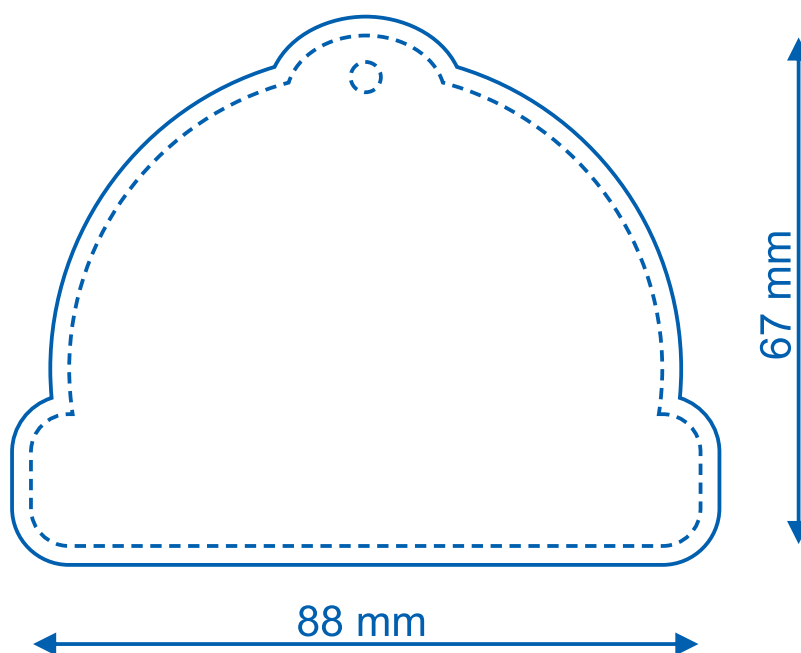
## TVAR 017

Katalogové číslo	T017
Velikost	75×77 mm
Materiál	karton 8 mm
Tisk	oboustranný CMYK
Závěs	gumička
Balení	transparentní sáček
Minimální počet	100 ks



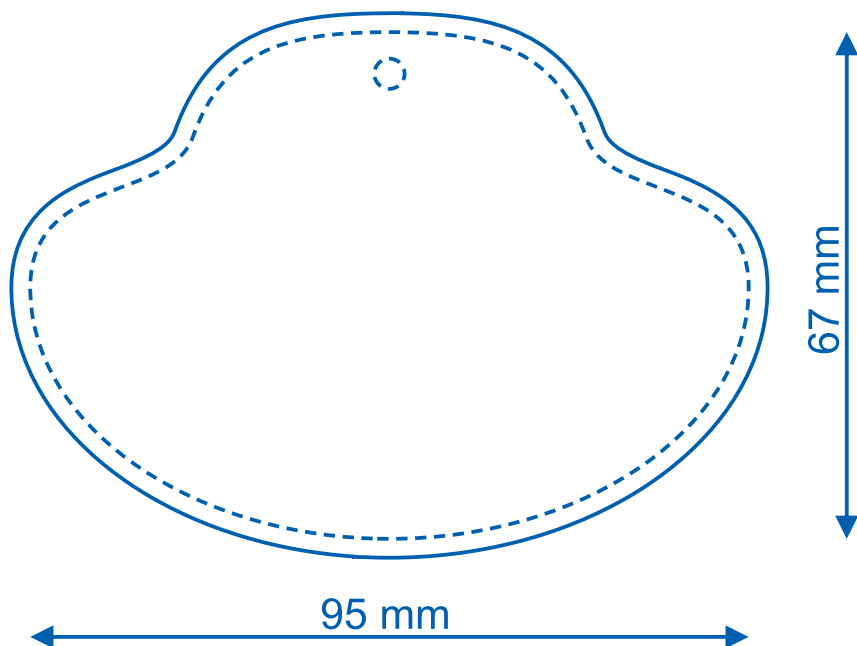
## TVAR 018

Katalogové číslo	T018
Velikost	88×67 mm
Materiál	karton 8 mm
Tisk	oboustranný CMYK
Závěs	gumička
Balení	transparentní sáček
Minimální počet	100 ks



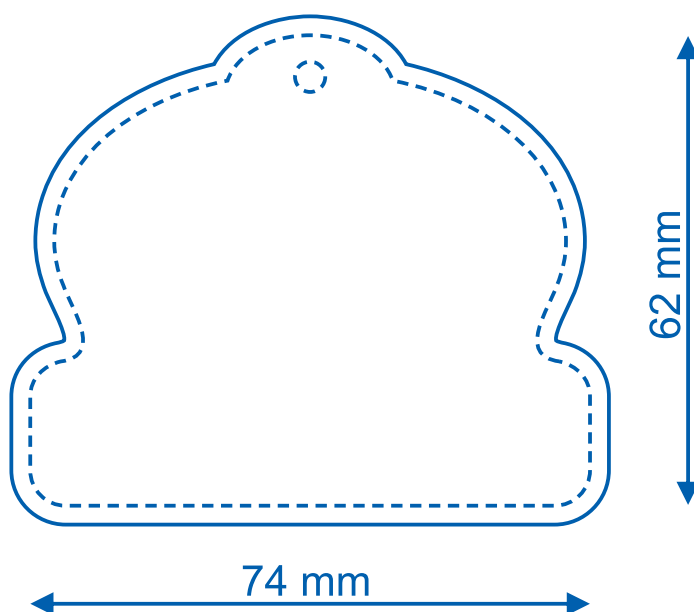
## TVAR 019

Katalogové číslo	T019
Velikost	95×67 mm
Materiál	karton 8 mm
Tisk	oboustranný CMYK
Závěs	gumička
Balení	transparentní sáček
Minimální počet	100 ks



## TVAR 020

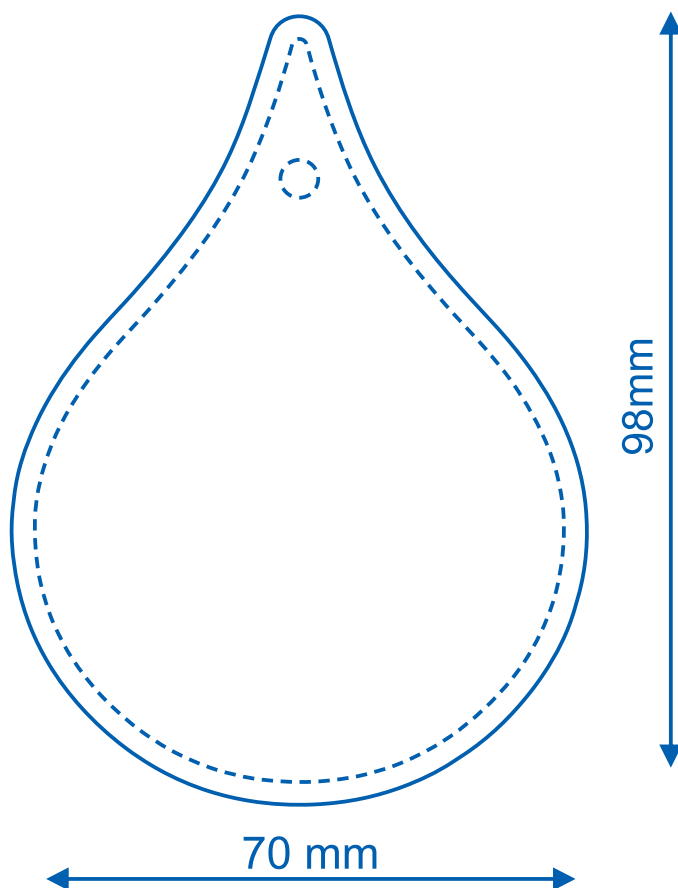
Katalogové číslo	T020
Velikost	74×62 mm
Materiál	karton 8 mm
Tisk	oboustranný CMYK
Závěs	gumička
Balení	transparentní sáček
Minimální počet	100 ks





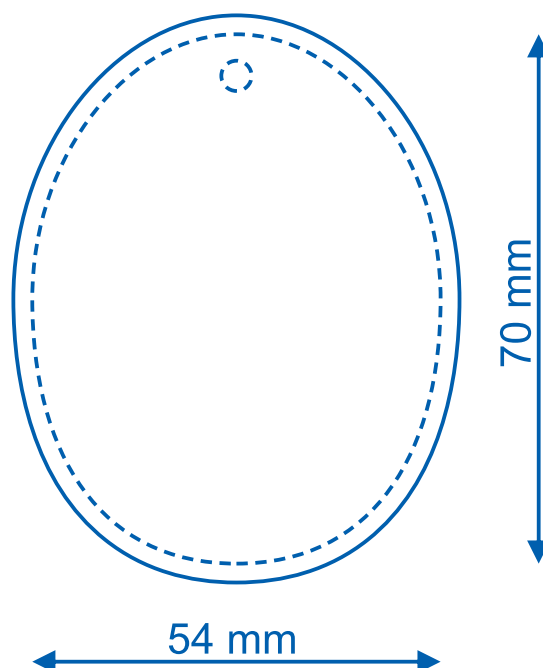
## TVAR 021

Katalogové číslo	T021
Velikost	70×98 mm
Materiál	karton 8 mm
Tisk	oboustranný CMYK
Závěs	gumička
Balení	transparentní sáček
Minimální počet	100 ks



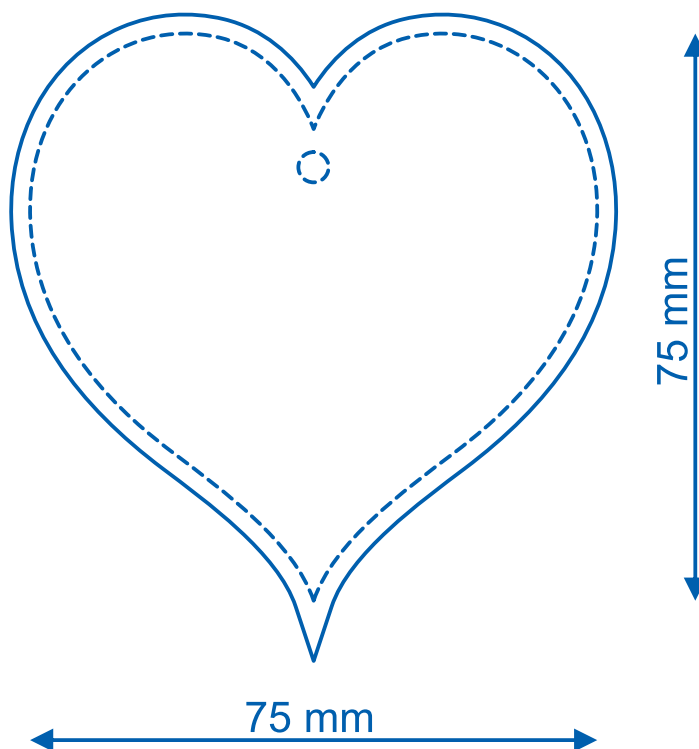
## TVAR 022

Katalogové číslo	T022
Velikost	54×70 mm
Materiál	karton 8 mm
Tisk	oboustranný CMYK
Závěs	gumička
Balení	transparentní sáček
Minimální počet	100 ks



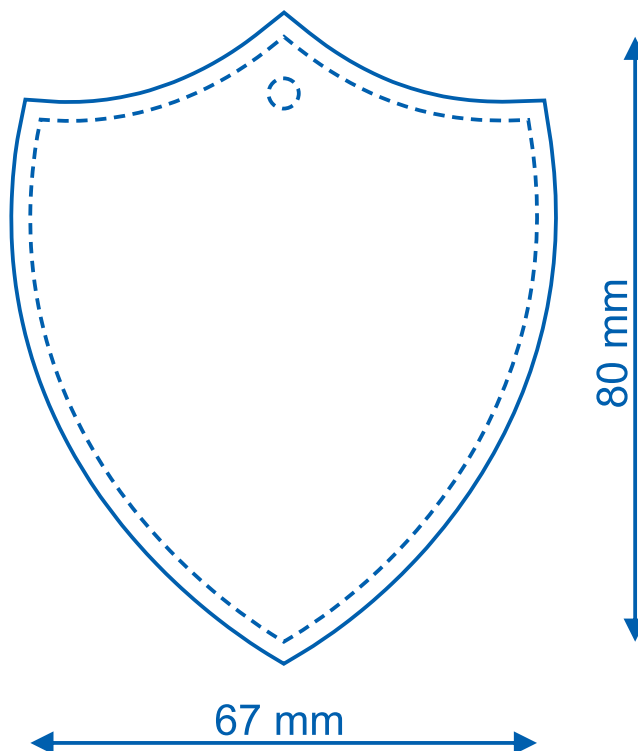
## TVAR 023

Katalogové číslo	T023
Velikost	75×75 mm
Materiál	karton 8 mm
Tisk	oboustranný CMYK
Závěs	gumička
Balení	transparentní sáček
Minimální počet	100 ks



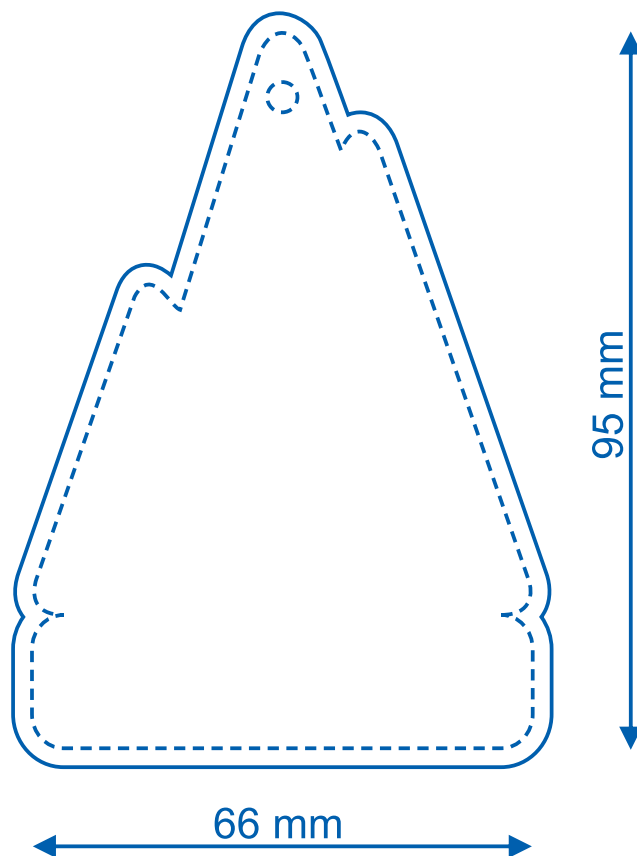
## TVAR 024

Katalogové číslo	T024
Velikost	67×80 mm
Materiál	karton 8 mm
Tisk	oboustranný CMYK
Závěs	gumička
Balení	transparentní sáček
Minimální počet	100 ks



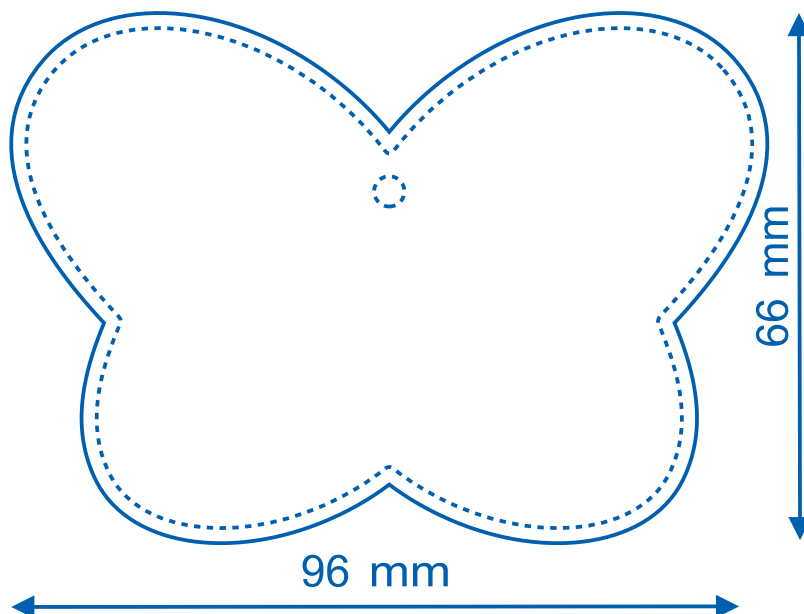
## TVAR 025

Katalogové číslo	T025
Velikost	66×95 mm
Materiál	karton 8 mm
Tisk	oboustranný CMYK
Závěs	gumička
Balení	transparentní sáček
Minimální počet	100 ks



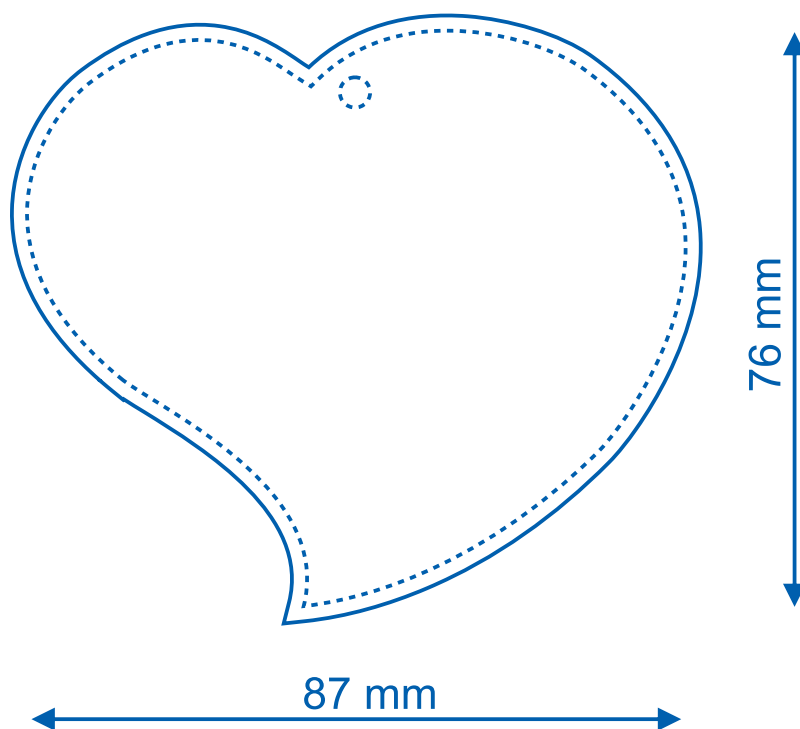
## TVAR 384

Katalogové číslo	T384
Velikost	96×66 mm
Materiál	karton 8 mm
Tisk	oboustranný CMYK
Závěs	gumička
Balení	transparentní sáček
Minimální počet	100 ks



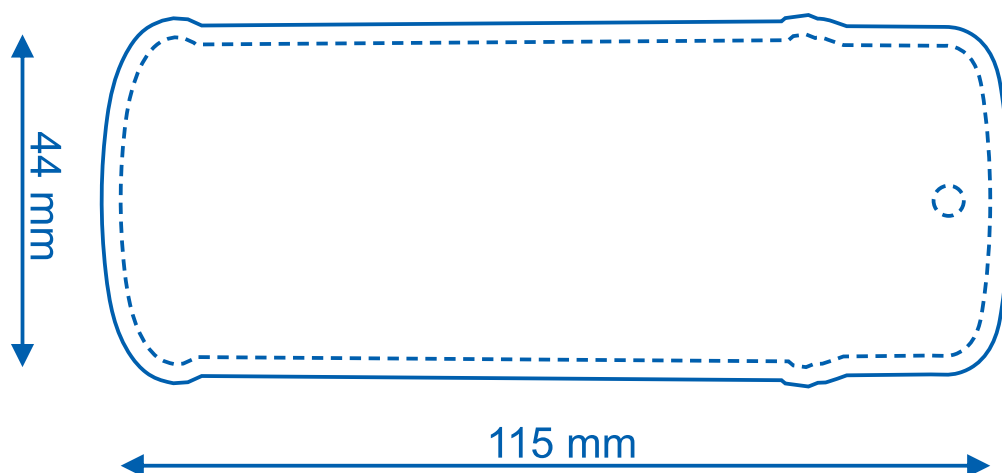
## TVAR 092

Katalogové číslo	T092
Velikost	87×76 mm
Materiál	karton 8 mm
Tisk	oboustranný CMYK
Závěs	gumička
Balení	transparentní sáček
Minimální počet	100 ks



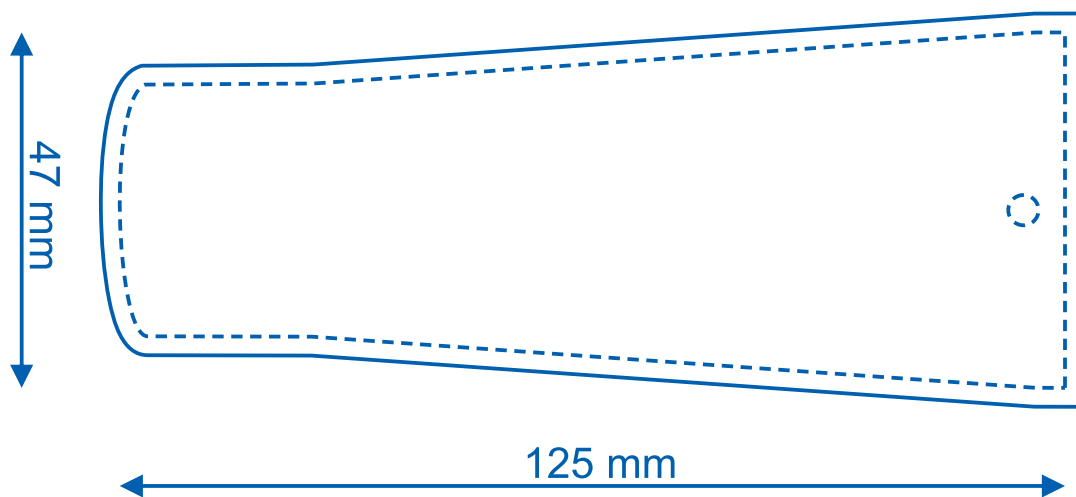
## TVAR 028

Katalogové číslo	T028
Velikost	44×115 mm
Materiál	karton 8 mm
Tisk	oboustranný CMYK
Závěs	gumička
Balení	transparentní sáček
Minimální počet	100 ks



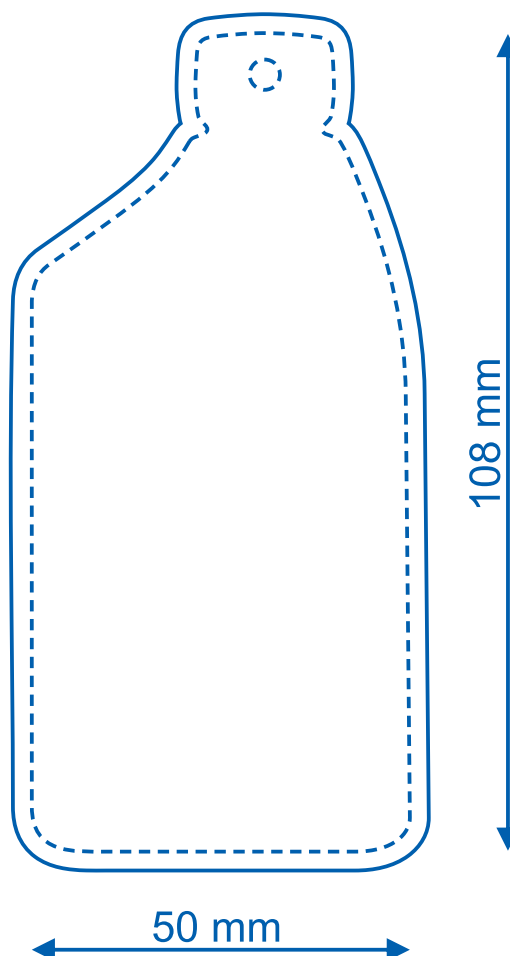
## TVAR 029

Katalogové číslo	T029
Velikost	47×125 mm
Materiál	karton 8 mm
Tisk	oboustranný CMYK
Závěs	gumička
Balení	transparentní sáček
Minimální počet	100 ks



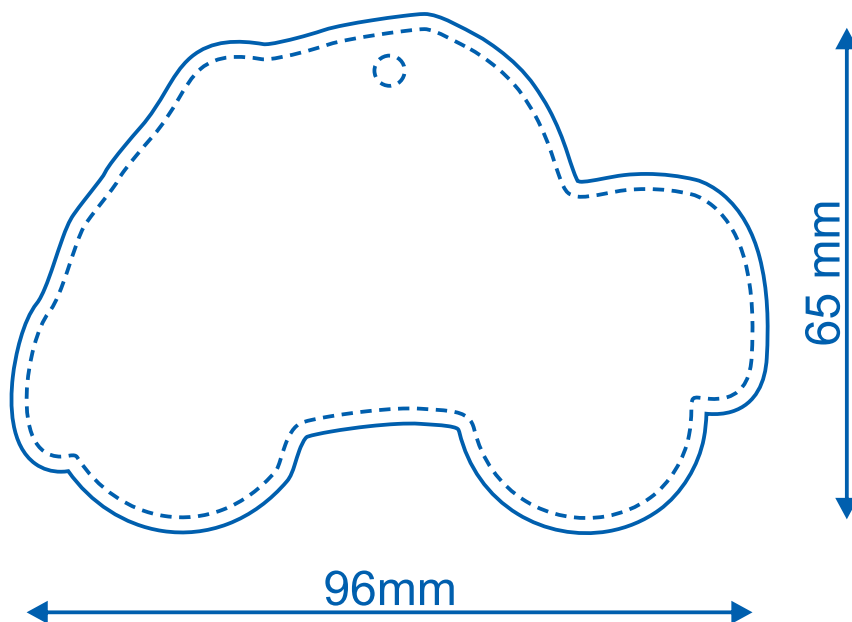
## TVAR 030

Katalogové číslo	T030
Velikost	50×108 mm
Materiál	karton 8 mm
Tisk	oboustranný CMYK
Závěs	gumička
Balení	transparentní sáček
Minimální počet	100 ks



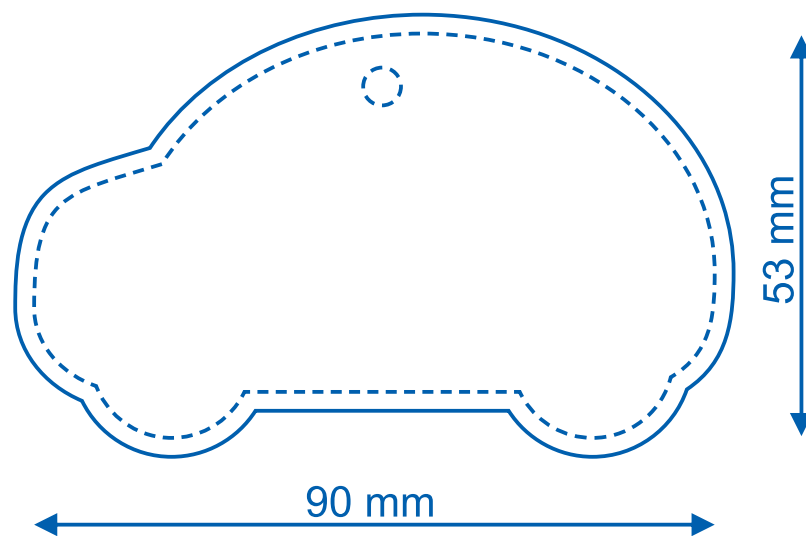
## TVAR 031

Katalogové číslo	T031
Velikost	96×65 mm
Materiál	karton 8 mm
Tisk	oboustranný CMYK
Závěs	gumička
Balení	transparentní sáček
Minimální počet	100 ks



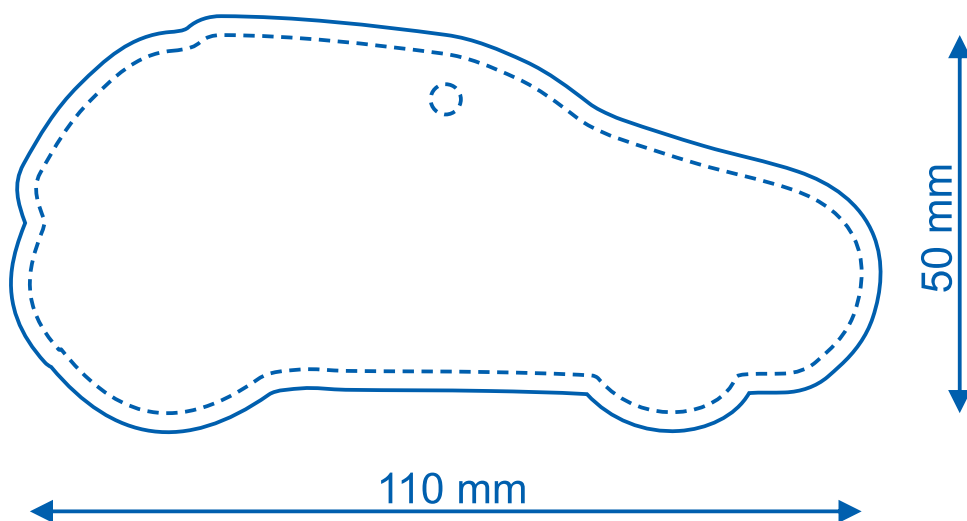
## TVAR 032

Katalogové číslo	T032
Velikost	90×53 mm
Materiál	karton 8 mm
Tisk	oboustranný CMYK
Závěs	gumička
Balení	transparentní sáček
Minimální počet	100 ks



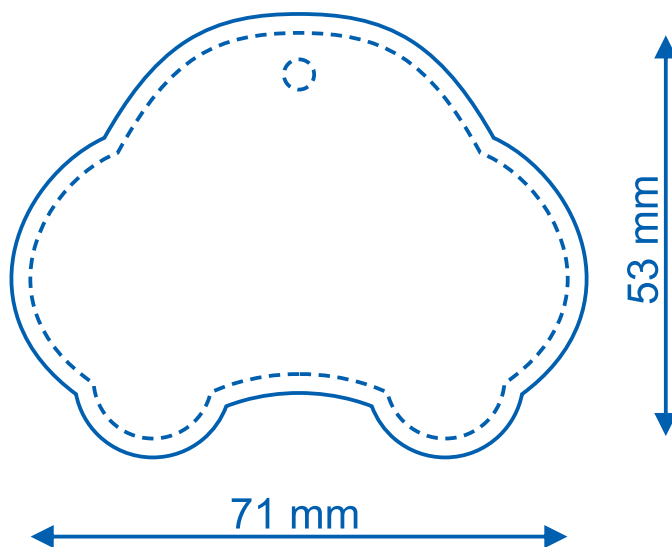
## TVAR 033

Katalogové číslo	T033
Velikost	110×50 mm
Materiál	karton 8 mm
Tisk	oboustranný CMYK
Závěs	gumička
Balení	transparentní sáček
Minimální počet	100 ks



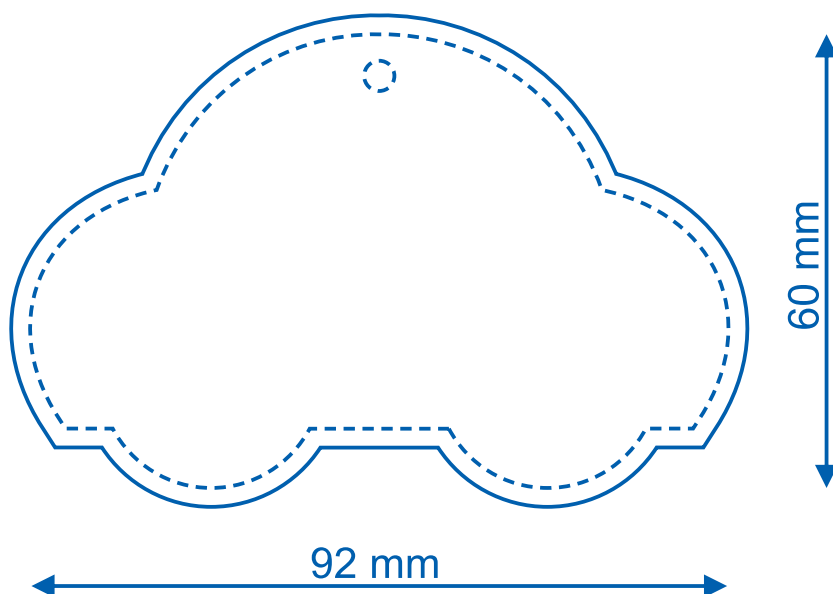
## TVAR 034

Katalogové číslo	T034
Velikost	71×53 mm
Materiál	karton 8 mm
Tisk	oboustranný CMYK
Závěs	gumička
Balení	transparentní sáček
Minimální počet	100 ks



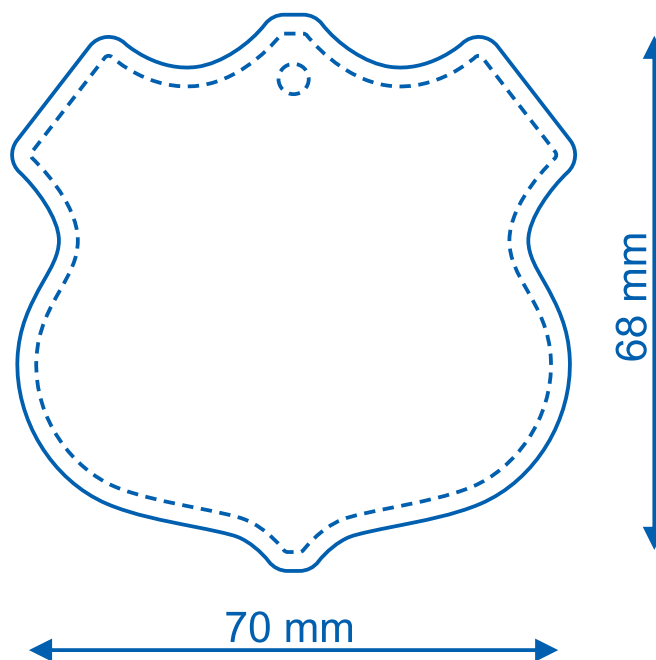
## TVAR 035

Katalogové číslo	T035
Velikost	92×60 mm
Materiál	karton 8 mm
Tisk	oboustranný CMYK
Závěs	gumička
Balení	transparentní sáček
Minimální počet	100 ks



## TVAR 036

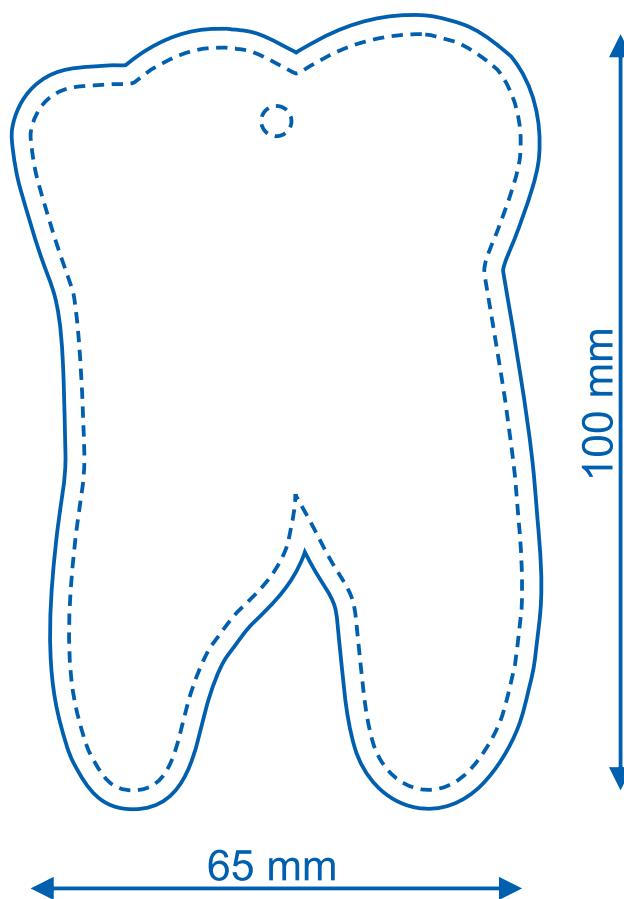
Katalogové číslo	T036
Velikost	70×68 mm
Materiál	karton 8 mm
Tisk	oboustranný CMYK
Závěs	gumička
Balení	transparentní sáček
Minimální počet	100 ks





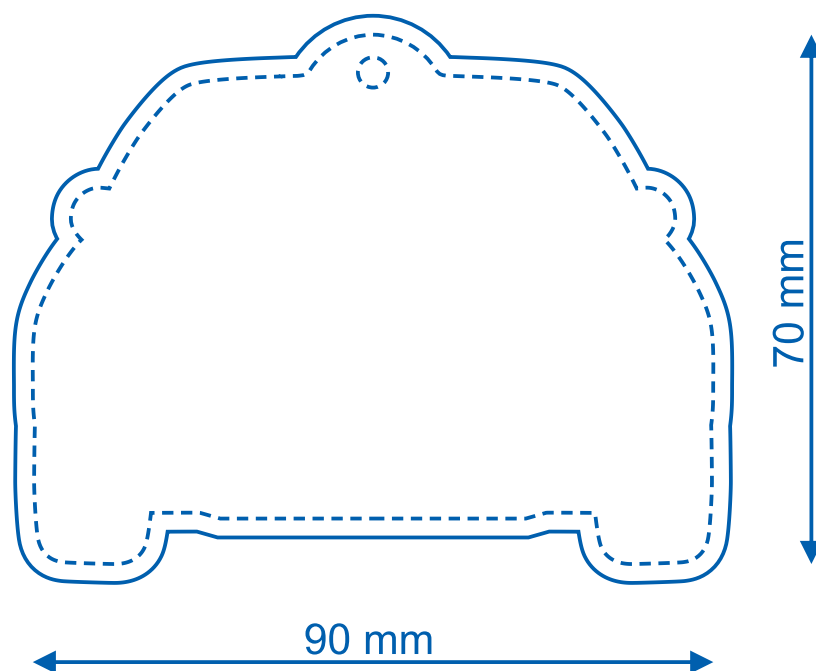
## TVAR 037

Katalogové číslo	T037
Velikost	65×100 mm
Materiál	karton 8 mm
Tisk	oboustranný CMYK
Závěs	gumička
Balení	transparentní sáček
Minimální počet	100 ks



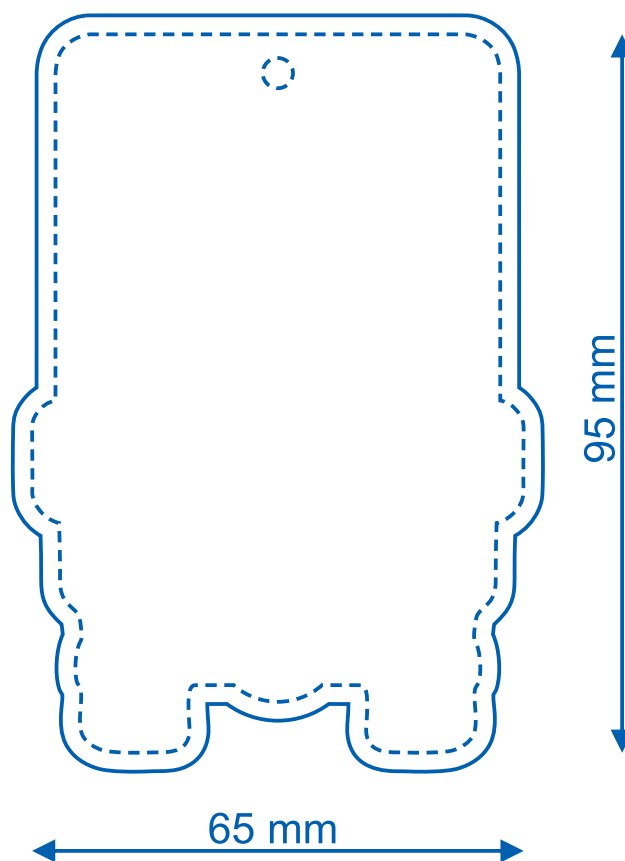
## TVAR 038

Katalogové číslo	T038
Velikost	90×70 mm
Materiál	karton 8 mm
Tisk	oboustranný CMYK
Závěs	gumička
Balení	transparentní sáček
Minimální počet	100 ks



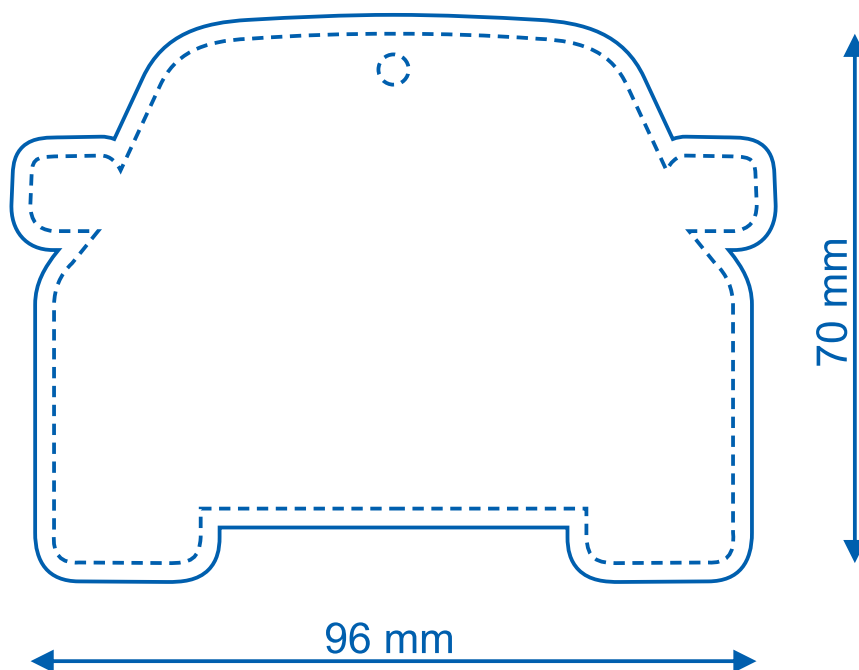
## TVAR 039

Katalogové číslo	T039
Velikost	65×95 mm
Materiál	karton 8 mm
Tisk	oboustranný CMYK
Závěs	gumička
Balení	transparentní sáček
Minimální počet	100 ks



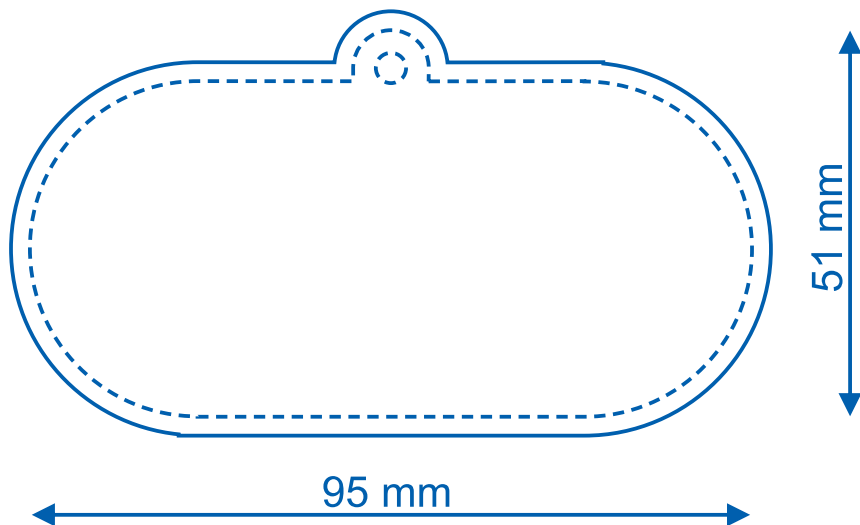
## TVAR 040

Katalogové číslo	T040
Velikost	96×70 mm
Materiál	karton 8 mm
Tisk	oboustranný CMYK
Závěs	gumička
Balení	transparentní sáček
Minimální počet	100 ks



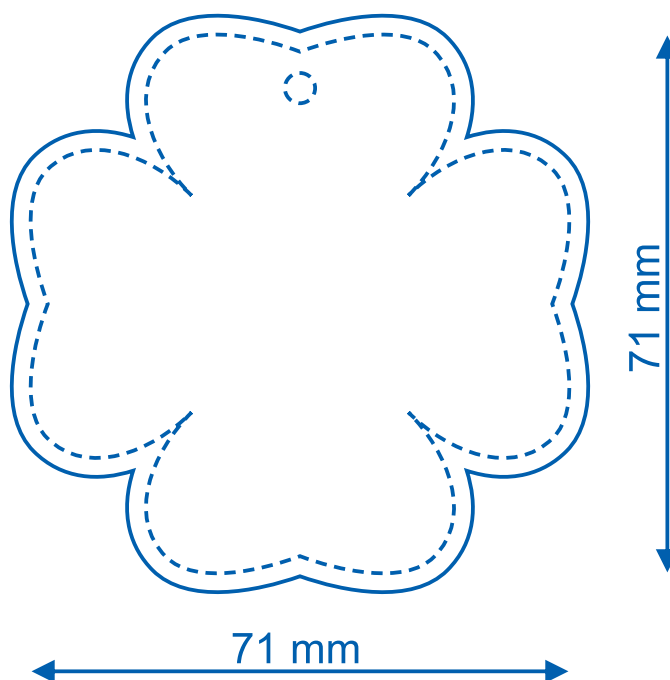
## TVAR 041

Katalogové číslo	T041
Velikost	95×51 mm
Materiál	karton 8 mm
Tisk	oboustranný CMYK
Závěs	gumička
Balení	transparentní sáček
Minimální počet	100 ks



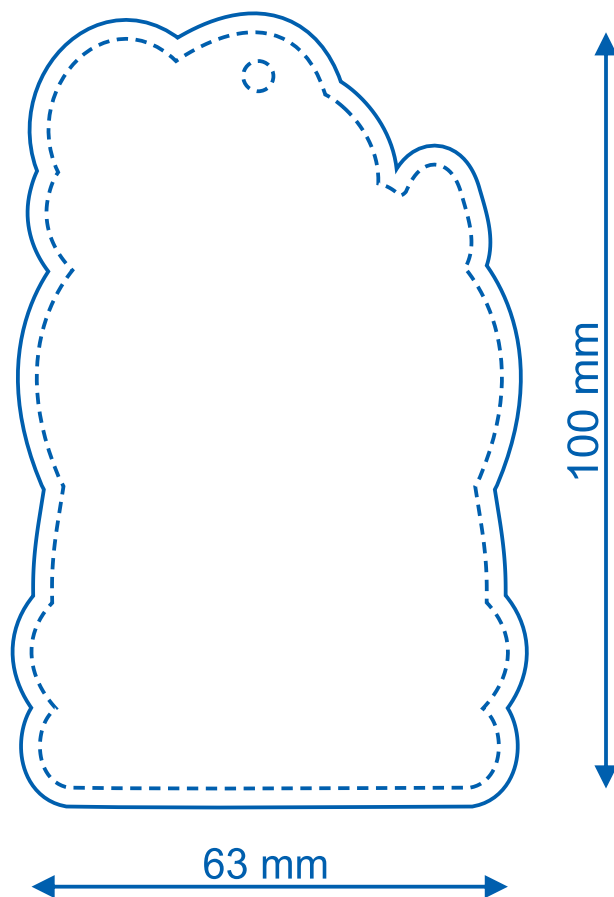
## TVAR 042

Katalogové číslo	T042
Velikost	71×71 mm
Materiál	karton 8 mm
Tisk	oboustranný CMYK
Závěs	gumička
Balení	transparentní sáček
Minimální počet	100 ks



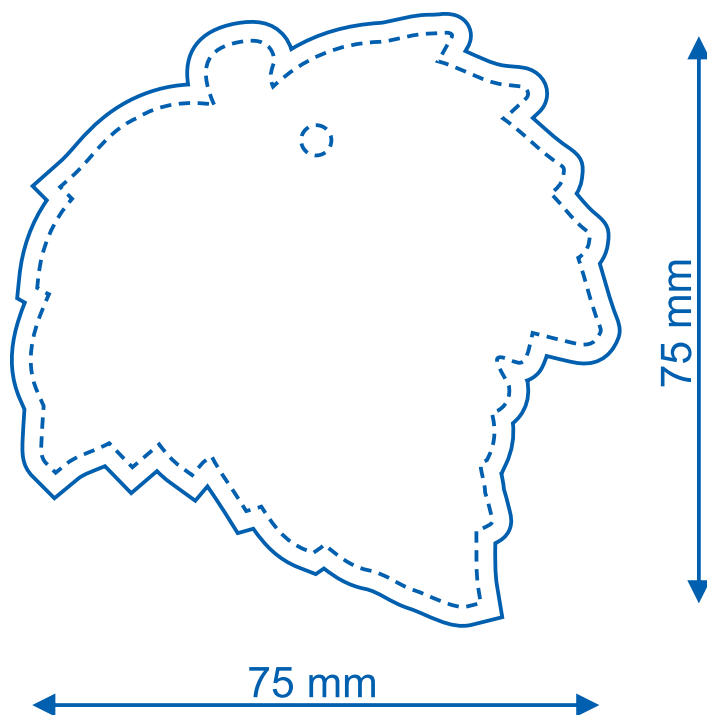
## TVAR 043

Katalogové číslo	T043
Velikost	63×100 mm
Materiál	karton 8 mm
Tisk	oboustranný CMYK
Závěs	gumička
Balení	transparentní sáček
Minimální počet	100 ks



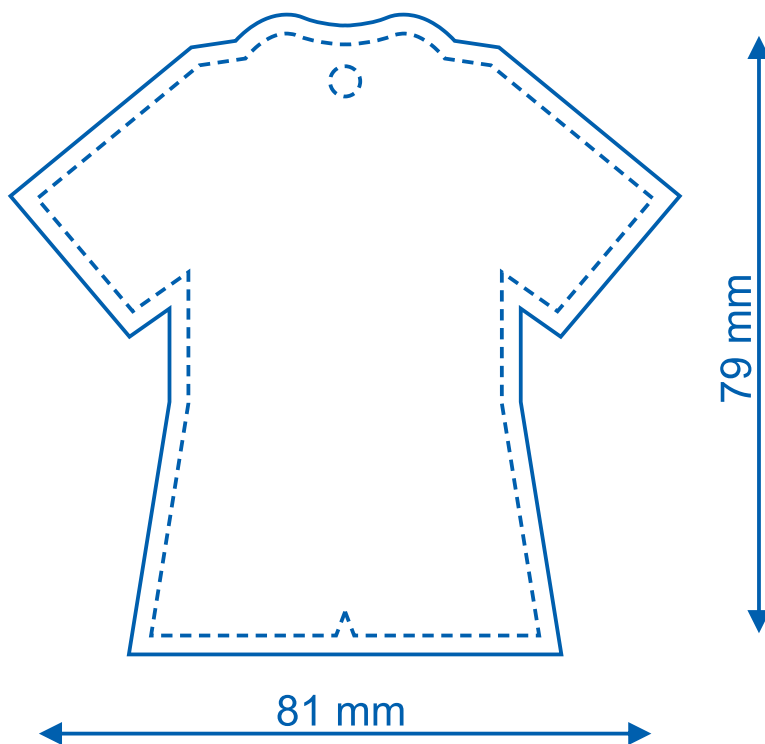
## TVAR 044

Katalogové číslo	T044
Velikost	75×75 mm
Materiál	karton 8 mm
Tisk	oboustranný CMYK
Závěs	gumička
Balení	transparentní sáček
Minimální počet	100 ks



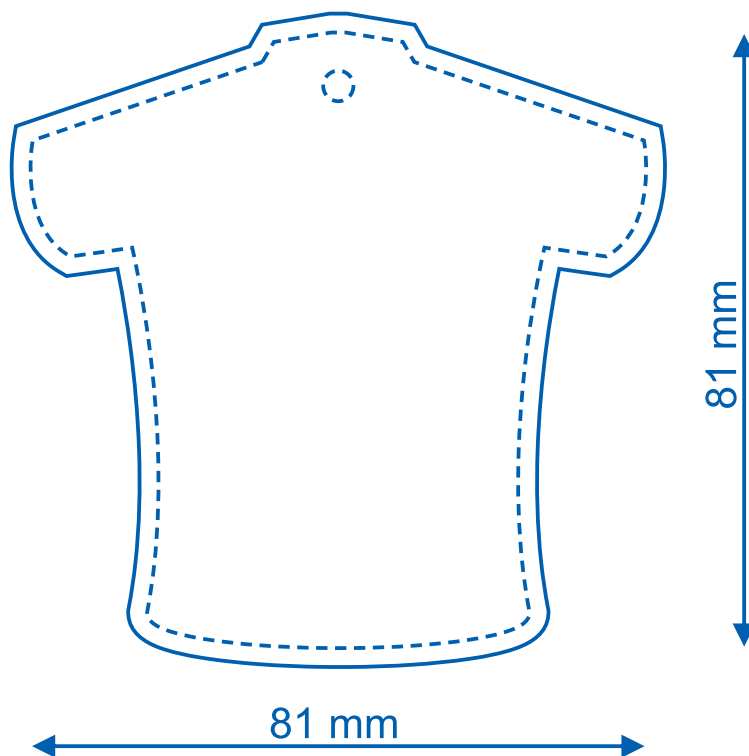
## TVAR 045

Katalogové číslo	T045
Velikost	81×79 mm
Materiál	karton 8 mm
Tisk	oboustranný CMYK
Závěs	gumička
Balení	transparentní sáček
Minimální počet	100 ks



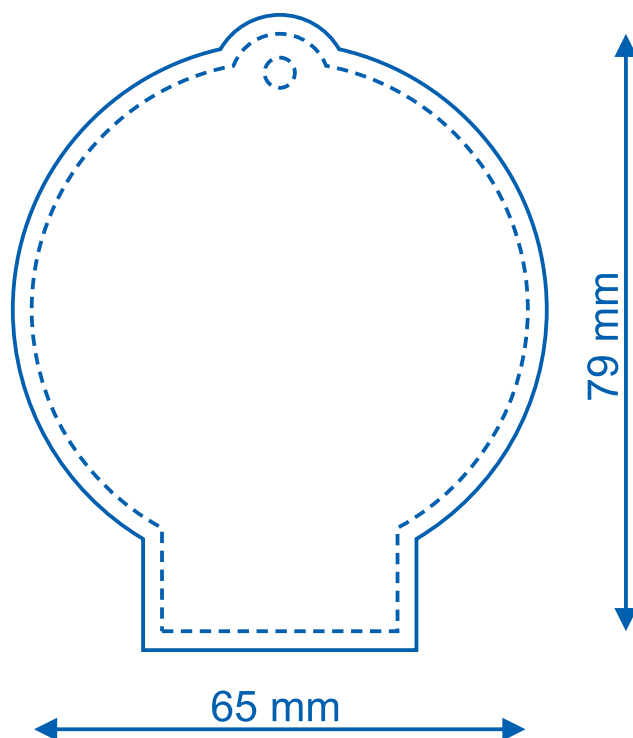
## TVAR 046

Katalogové číslo	T046
Velikost	81×81 mm
Materiál	karton 8 mm
Tisk	oboustranný CMYK
Závěs	gumička
Balení	transparentní sáček
Minimální počet	100 ks



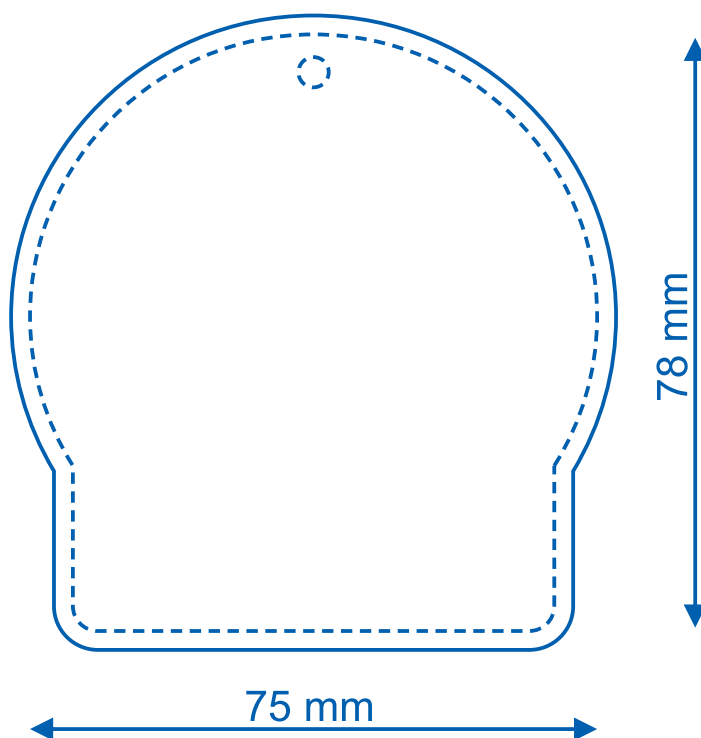
## TVAR 047

Katalogové číslo	T047
Velikost	65×79 mm
Materiál	karton 8 mm
Tisk	oboustranný CMYK
Závěs	gumička
Balení	transparentní sáček
Minimální počet	100 ks



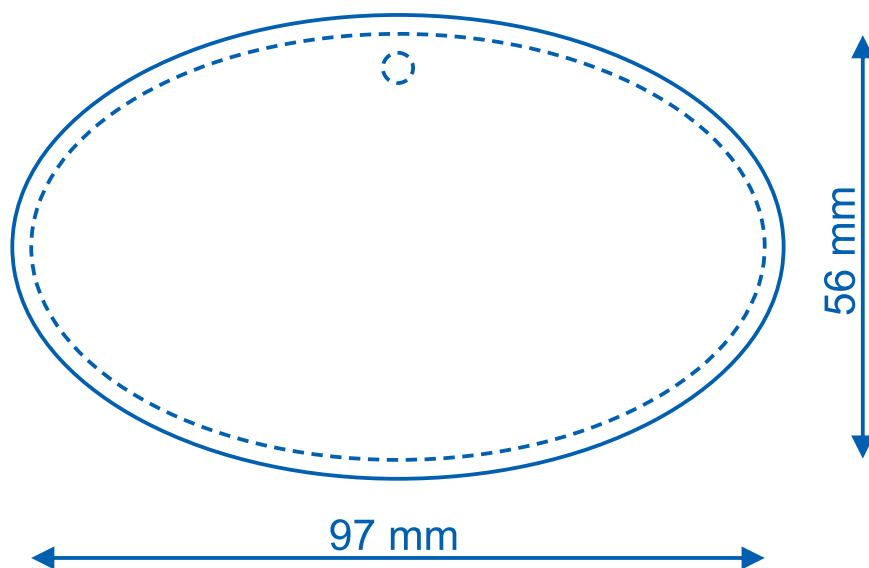
## TVAR 048

Katalogové číslo	T048
Velikost	75×78 mm
Materiál	karton 8 mm
Tisk	oboustranný CMYK
Závěs	gumička
Balení	transparentní sáček
Minimální počet	100 ks



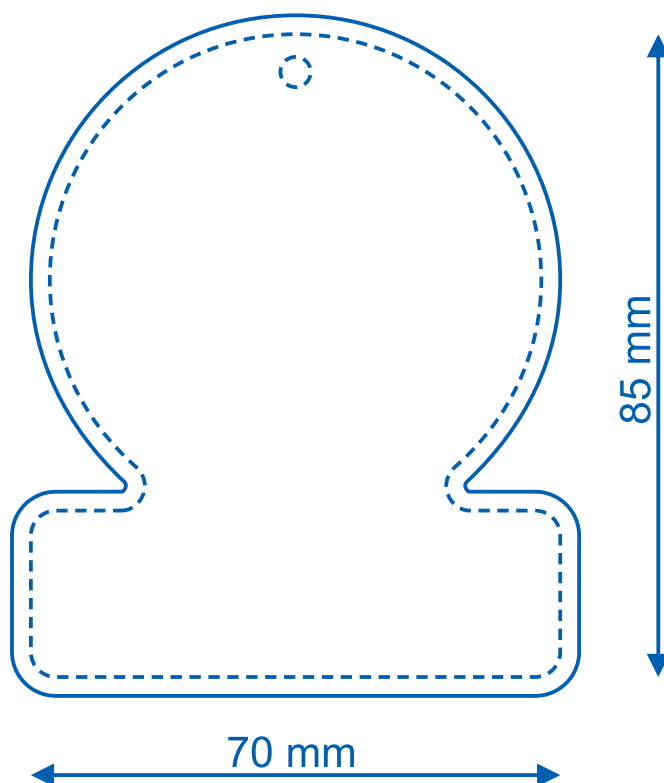
## TVAR 049

Katalogové číslo	T049
Velikost	97×56 mm
Materiál	karton 8 mm
Tisk	oboustranný CMYK
Závěs	gumička
Balení	transparentní sáček
Minimální počet	100 ks



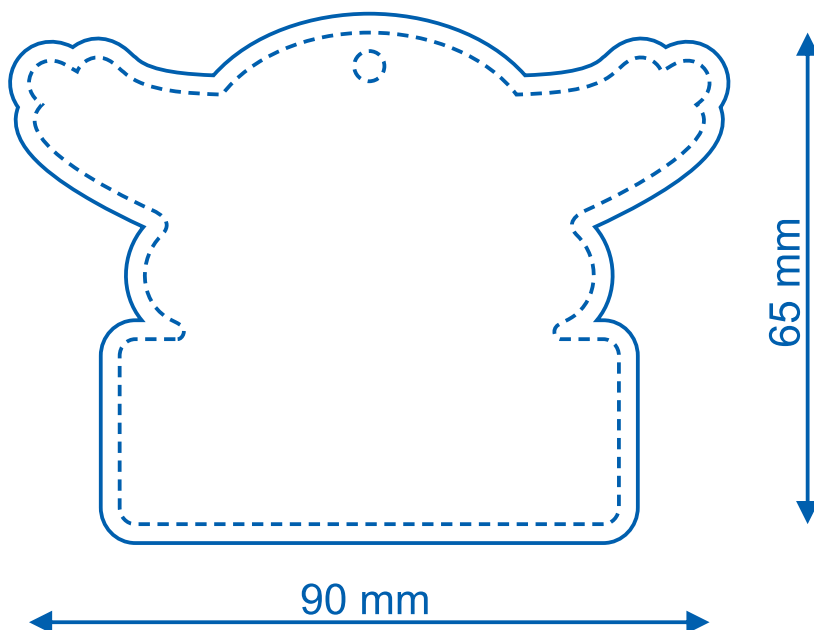
## TVAR 050

Katalogové číslo	T050
Velikost	70×85 mm
Materiál	karton 8 mm
Tisk	oboustranný CMYK
Závěs	gumička
Balení	transparentní sáček
Minimální počet	100 ks



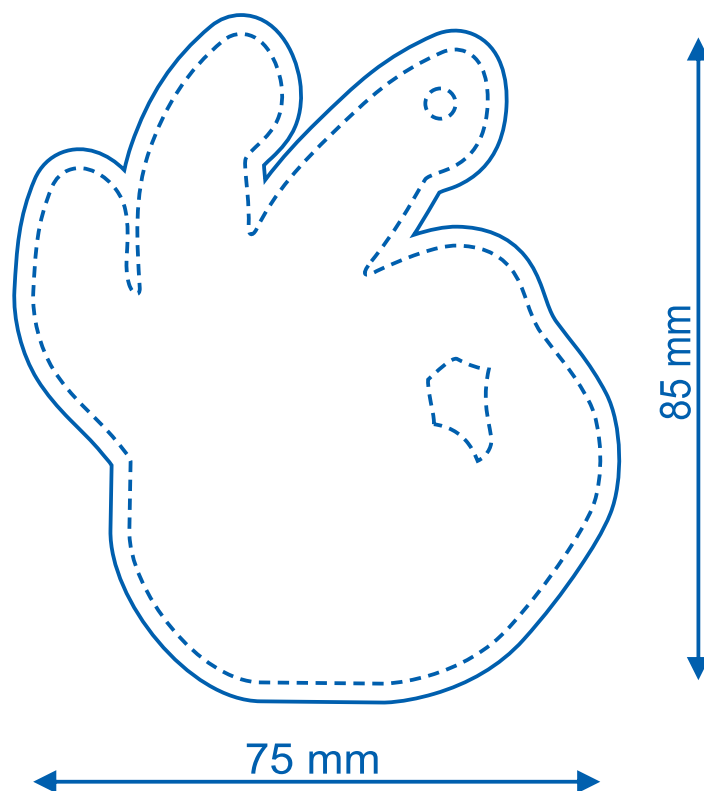
## TVAR 051

Katalogové číslo	T051
Velikost	90×65 mm
Materiál	karton 8 mm
Tisk	oboustranný CMYK
Závěs	gumička
Balení	transparentní sáček
Minimální počet	100 ks



## TVAR 052

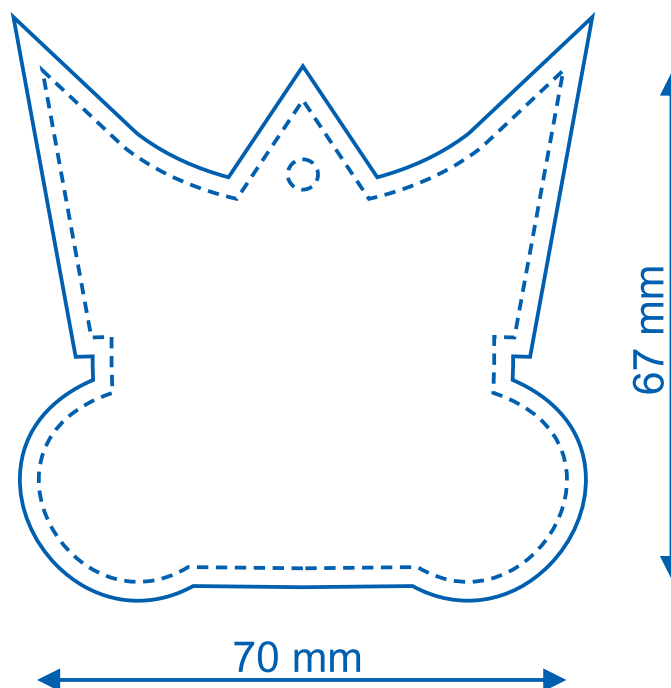
Katalogové číslo	T052
Velikost	75×85 mm
Materiál	karton 8 mm
Tisk	oboustranný CMYK
Závěs	gumička
Balení	transparentní sáček
Minimální počet	100 ks





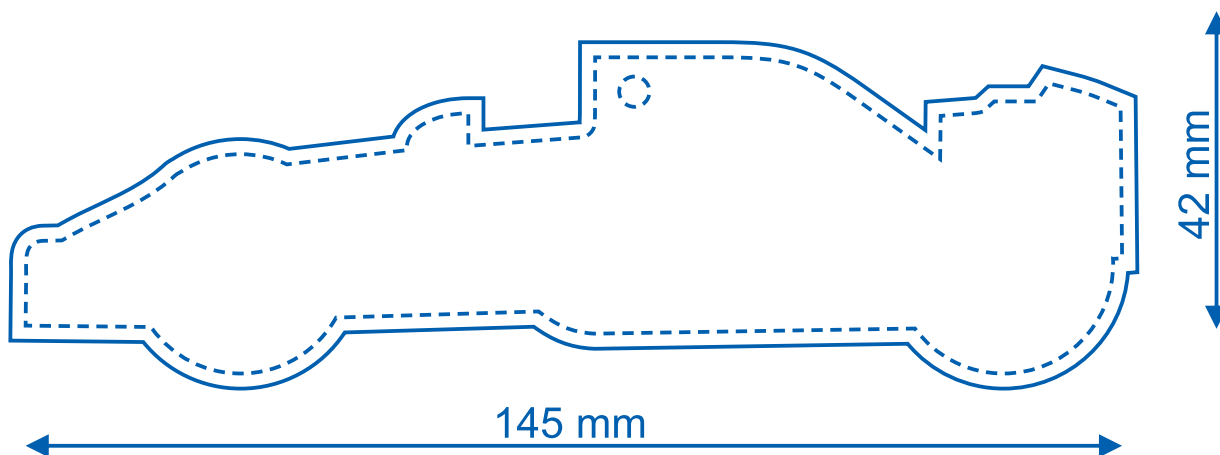
## TVAR 053

Katalogové číslo	T053
Velikost	70×67 mm
Materiál	karton 8 mm
Tisk	oboustranný CMYK
Závěs	gumička
Balení	transparentní sáček
Minimální počet	100 ks



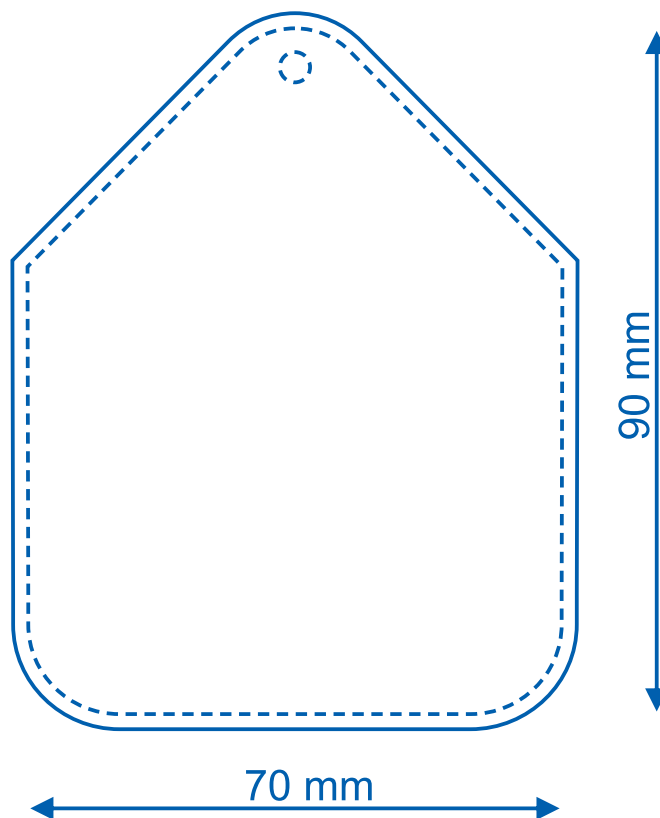
## TVAR 054

Katalogové číslo	T054
Velikost	145×42 mm
Materiál	karton 8 mm
Tisk	oboustranný CMYK
Závěs	gumička
Balení	transparentní sáček
Minimální počet	100 ks



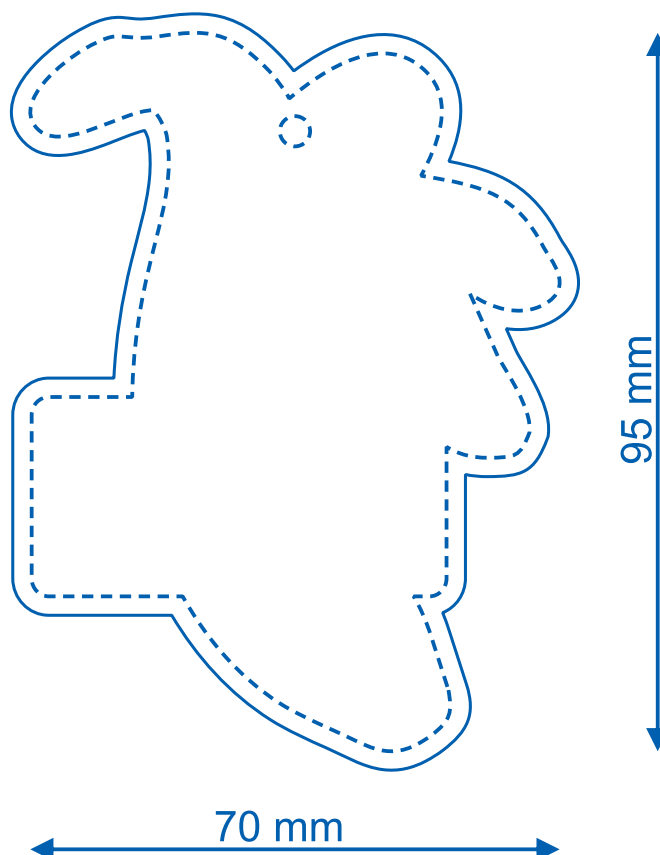
## TVAR 055

Katalogové číslo	T055
Velikost	70×90 mm
Materiál	karton 8 mm
Tisk	oboustranný CMYK
Závěs	gumička
Balení	transparentní sáček
Minimální počet	100 ks



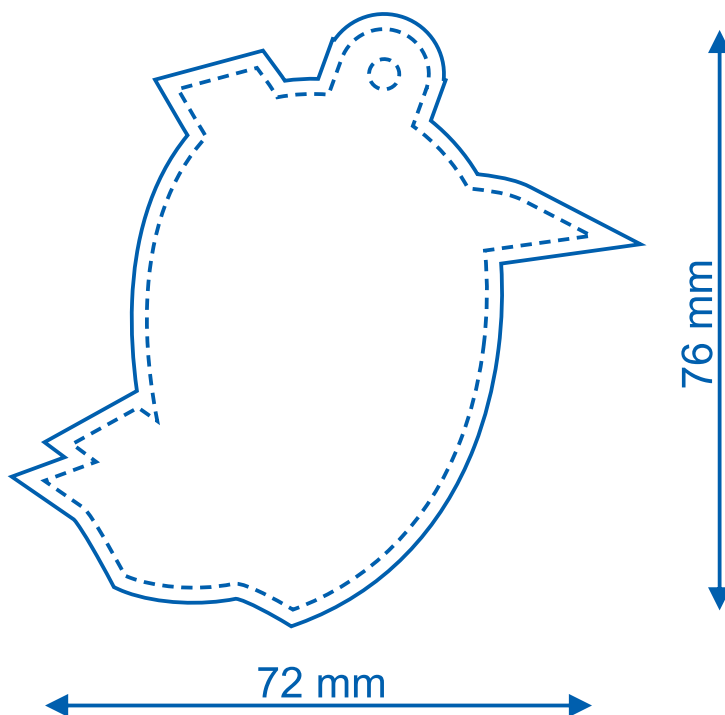
## TVAR 056

Katalogové číslo	T056
Velikost	70×95 mm
Materiál	karton 8 mm
Tisk	oboustranný CMYK
Závěs	gumička
Balení	transparentní sáček
Minimální počet	100 ks



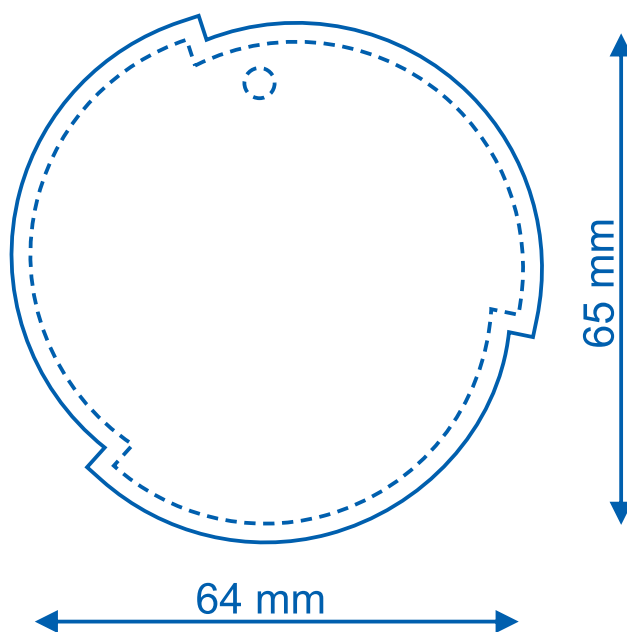
## TVAR 057

Katalogové číslo	T057
Velikost	72×76 mm
Materiál	karton 8 mm
Tisk	oboustranný CMYK
Závěs	gumička
Balení	transparentní sáček
Minimální počet	100 ks



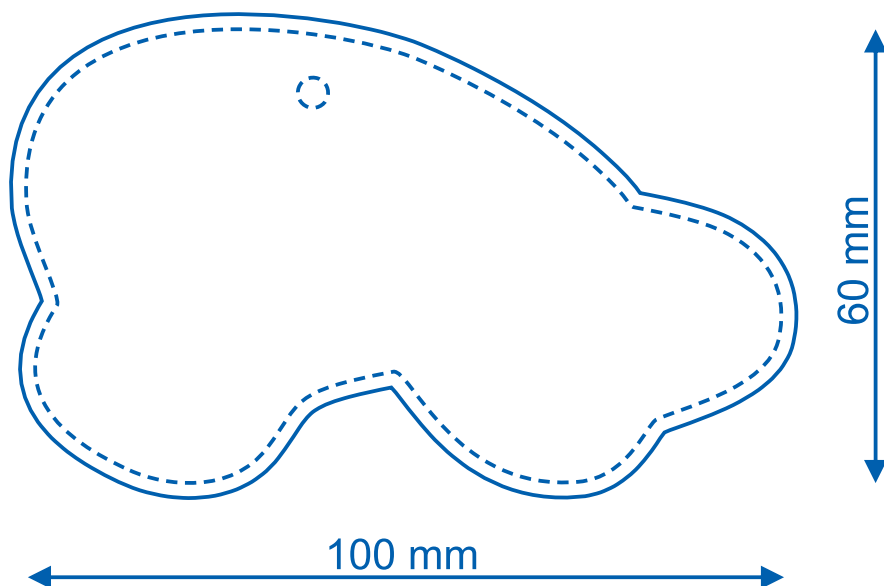
## TVAR 058

Katalogové číslo	T058
Velikost	64×65 mm
Materiál	karton 8 mm
Tisk	oboustranný CMYK
Závěs	gumička
Balení	transparentní sáček
Minimální počet	100 ks



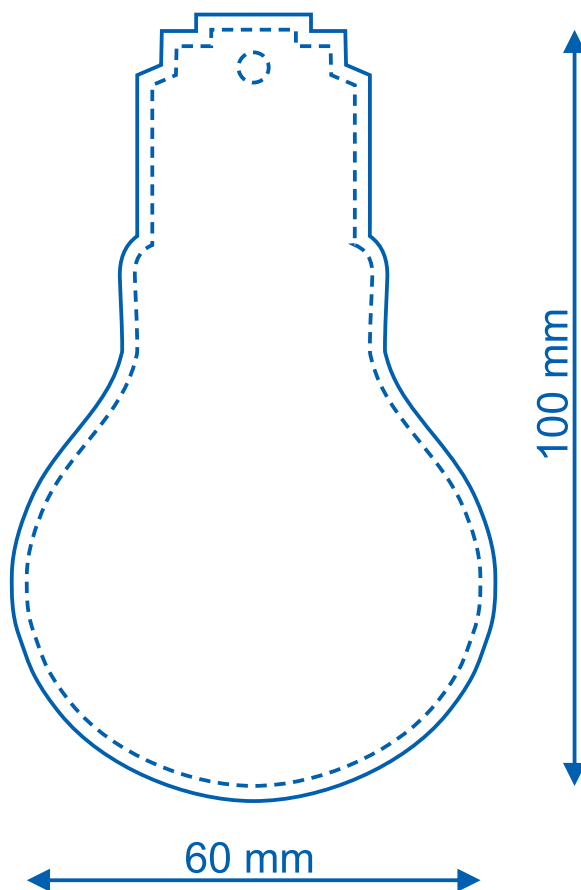
## TVAR 059

Katalogové číslo	T059
Velikost	100×60 mm
Materiál	karton 8 mm
Tisk	oboustranný CMYK
Závěs	gumička
Balení	transparentní sáček
Minimální počet	100 ks



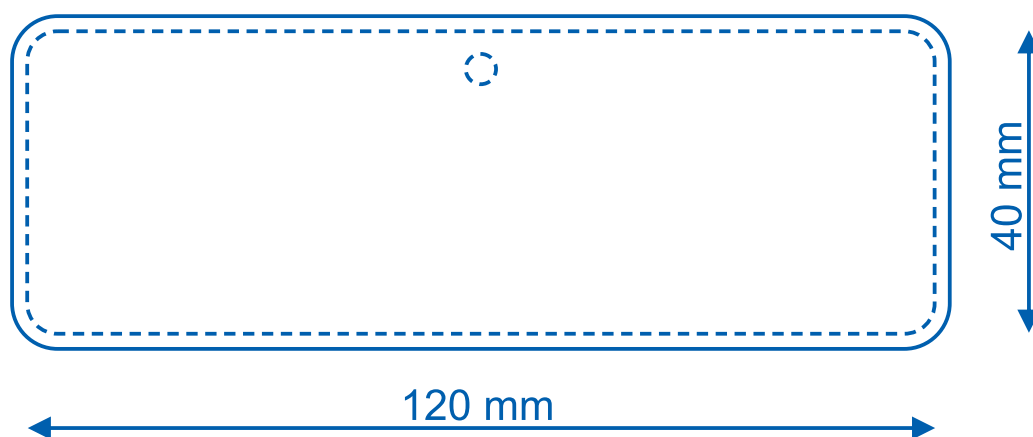
## TVAR 060

Katalogové číslo	T060
Velikost	60×100 mm
Materiál	karton 8 mm
Tisk	oboustranný CMYK
Závěs	gumička
Balení	transparentní sáček
Minimální počet	100 ks



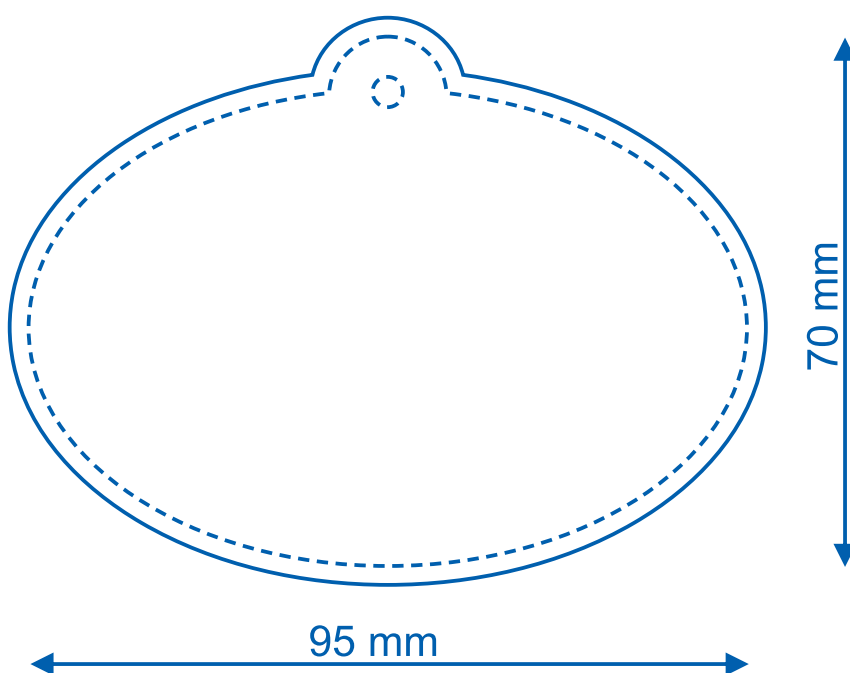
## TVAR 061

Katalogové číslo	T061
Velikost	120×40 mm
Materiál	karton 8 mm
Tisk	oboustranný CMYK
Závěs	gumička
Balení	transparentní sáček
Minimální počet	100 ks



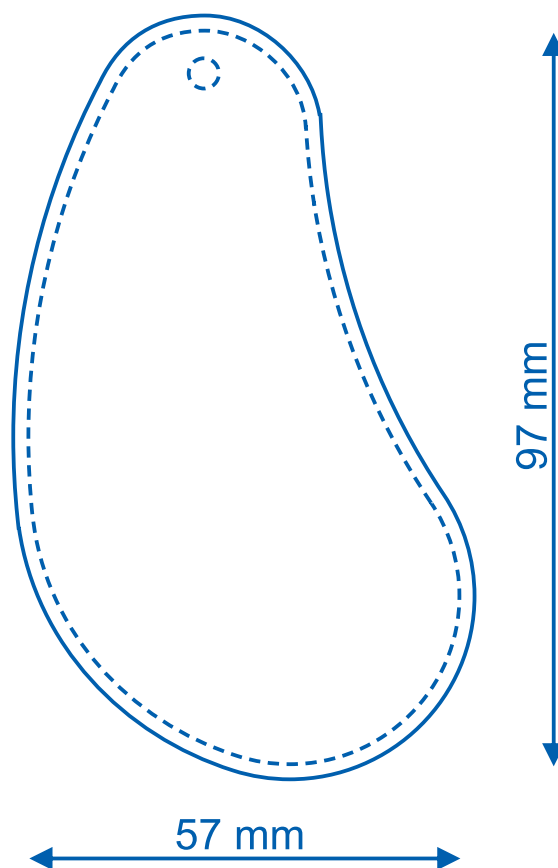
## TVAR 062

Katalogové číslo	T062
Velikost	95×70 mm
Materiál	karton 8 mm
Tisk	oboustranný CMYK
Závěs	gumička
Balení	transparentní sáček
Minimální počet	100 ks



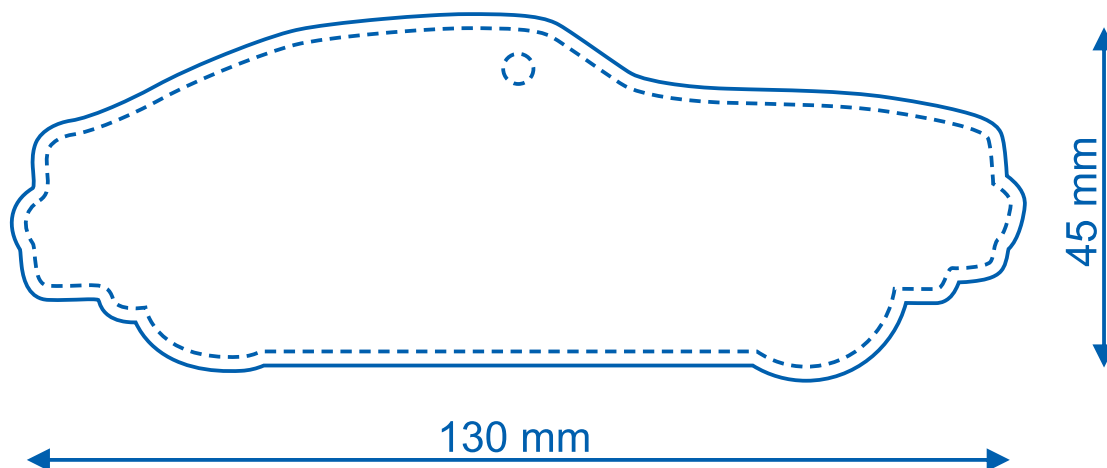
## TVAR 063

Katalogové číslo	T063
Velikost	57×97 mm
Materiál	karton 8 mm
Tisk	oboustranný CMYK
Závěs	gumička
Balení	transparentní sáček
Minimální počet	100 ks



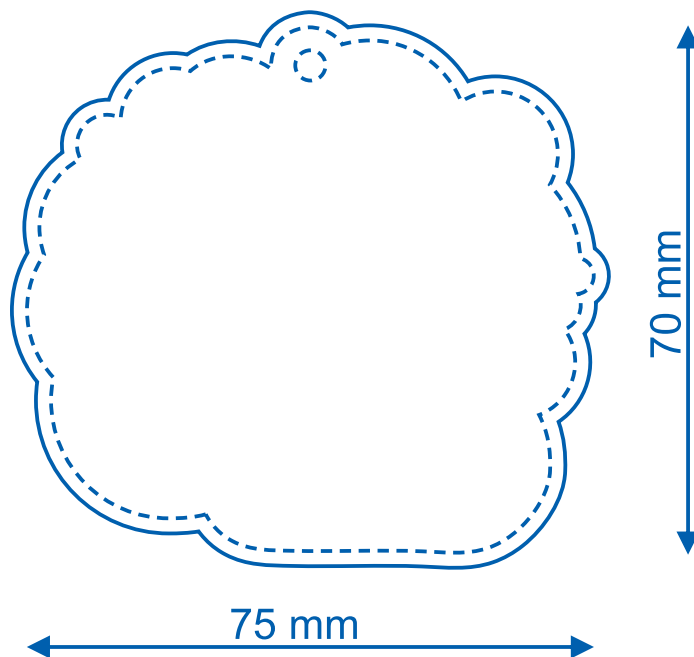
## TVAR 064

Katalogové číslo	T064
Velikost	130×45 mm
Materiál	karton 8 mm
Tisk	oboustranný CMYK
Závěs	gumička
Balení	transparentní sáček
Minimální počet	100 ks



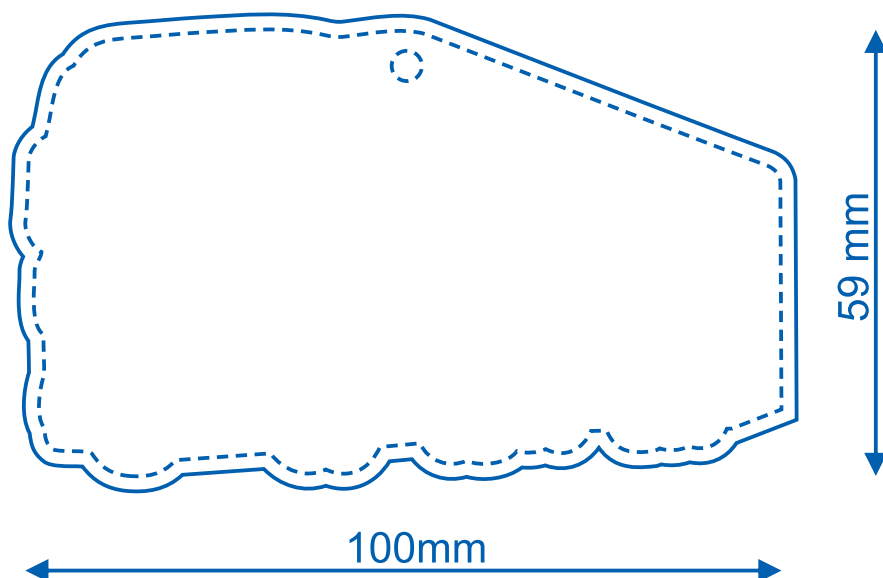
## TVAR 065

Katalogové číslo	T065
Velikost	75×70 mm
Materiál	karton 8 mm
Tisk	oboustranný CMYK
Závěs	gumička
Balení	transparentní sáček
Minimální počet	100 ks



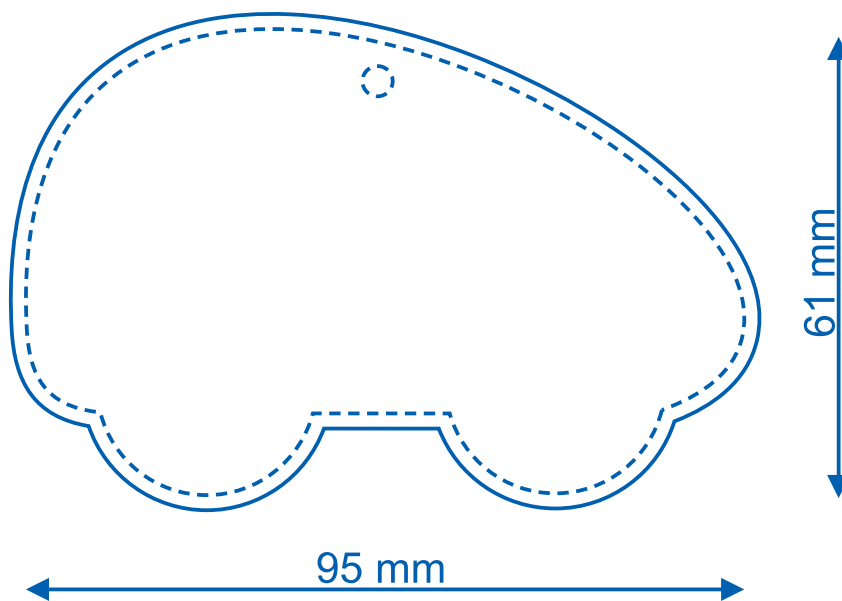
## TVAR 066

Katalogové číslo	T066
Velikost	100×59 mm
Materiál	karton 8 mm
Tisk	oboustranný CMYK
Závěs	gumička
Balení	transparentní sáček
Minimální počet	100 ks



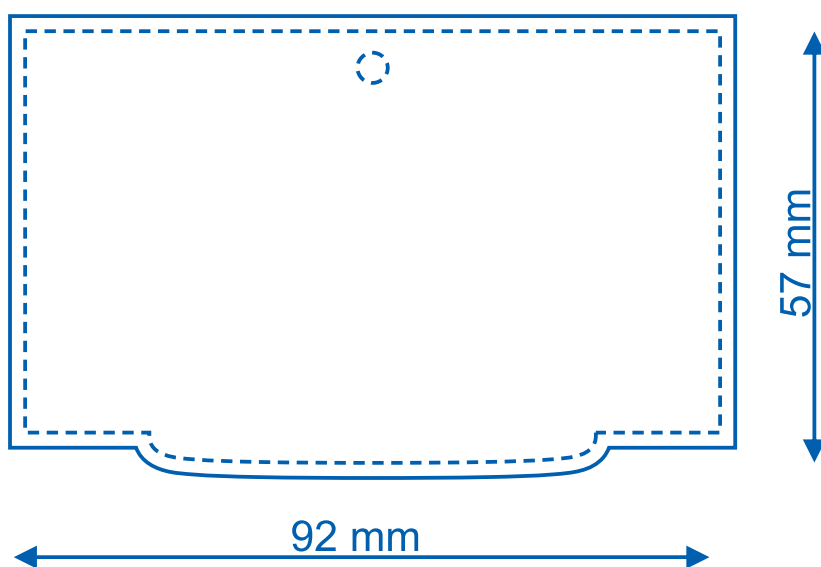
## TVAR 067

Katalogové číslo	T067
Velikost	95×61 mm
Materiál	karton 8 mm
Tisk	oboustranný CMYK
Závěs	gumička
Balení	transparentní sáček
Minimální počet	100 ks



## TVAR 068

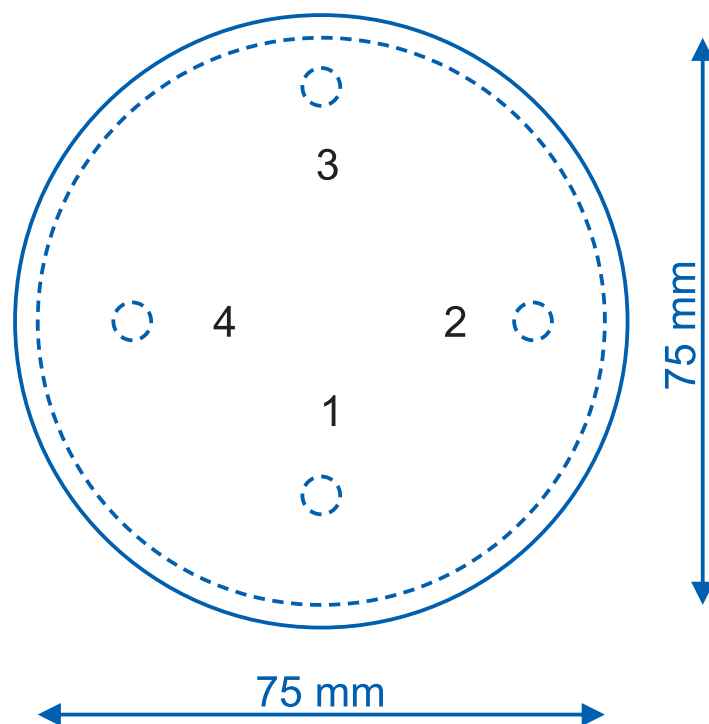
Katalogové číslo	T068
Velikost	92×57 mm
Materiál	karton 8 mm
Tisk	oboustranný CMYK
Závěs	gumička
Balení	transparentní sáček
Minimální počet	100 ks





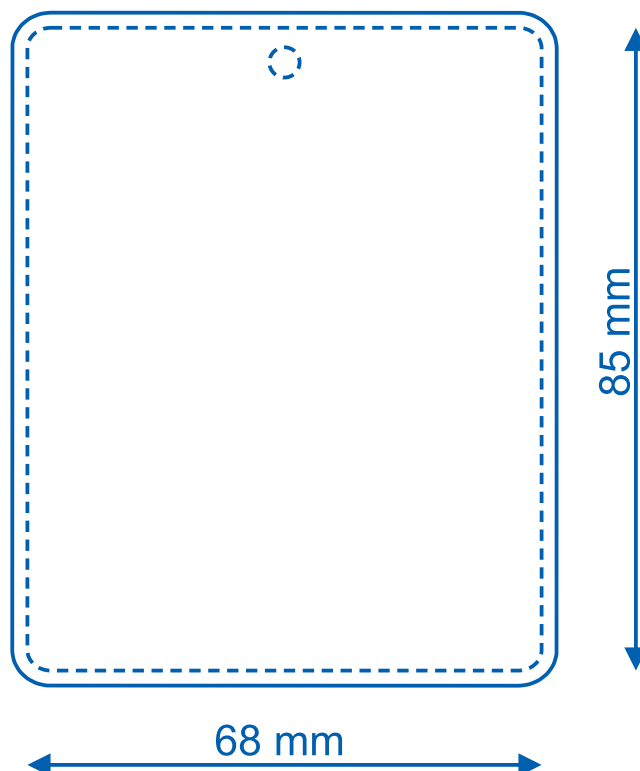
## TVAR 069

Katalogové číslo	T069
Velikost	75×75 mm
Materiál	karton 8 mm
Tisk	oboustranný CMYK
Závěs	gumička
Balení	transparentní sáček
Minimální počet	100 ks



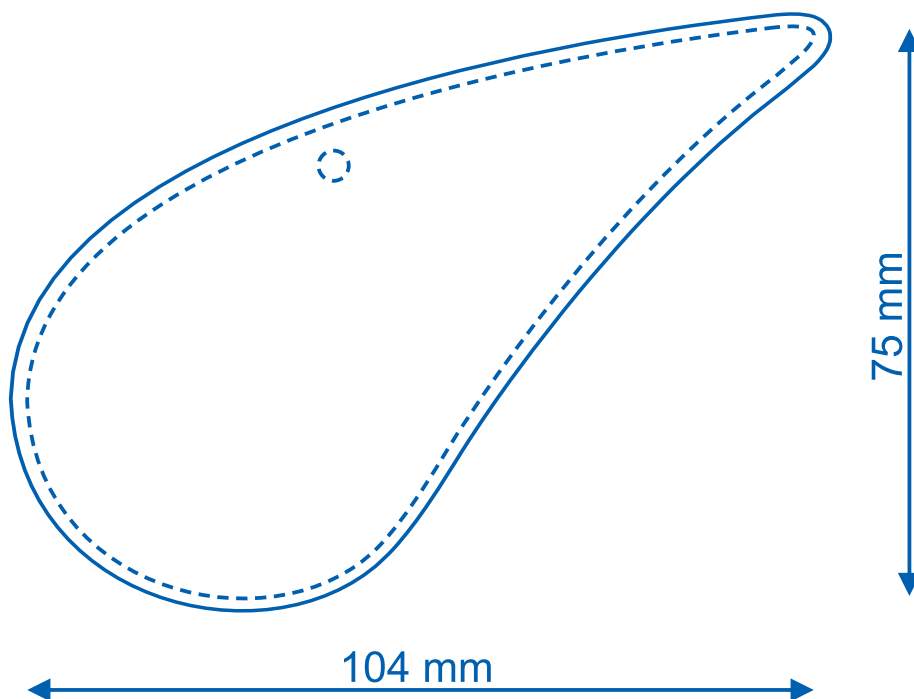
## TVAR 070

Katalogové číslo	T070
Velikost	68×85 mm
Materiál	karton 8 mm
Tisk	oboustranný CMYK
Závěs	gumička
Balení	transparentní sáček
Minimální počet	100 ks



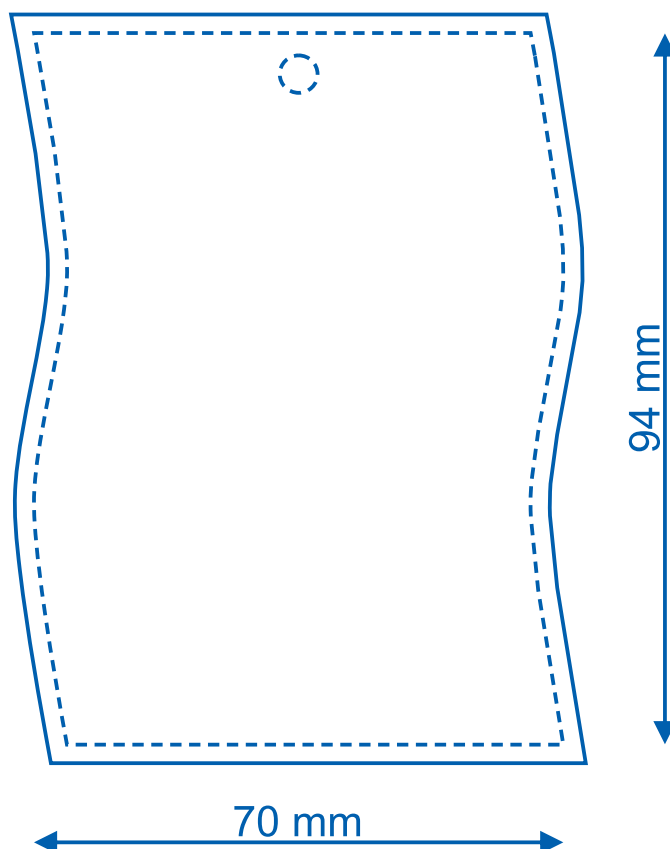
## TVAR 071

Katalogové číslo	T071
Velikost	104×75 mm
Materiál	karton 8 mm
Tisk	oboustranný CMYK
Závěs	gumička
Balení	transparentní sáček
Minimální počet	100 ks



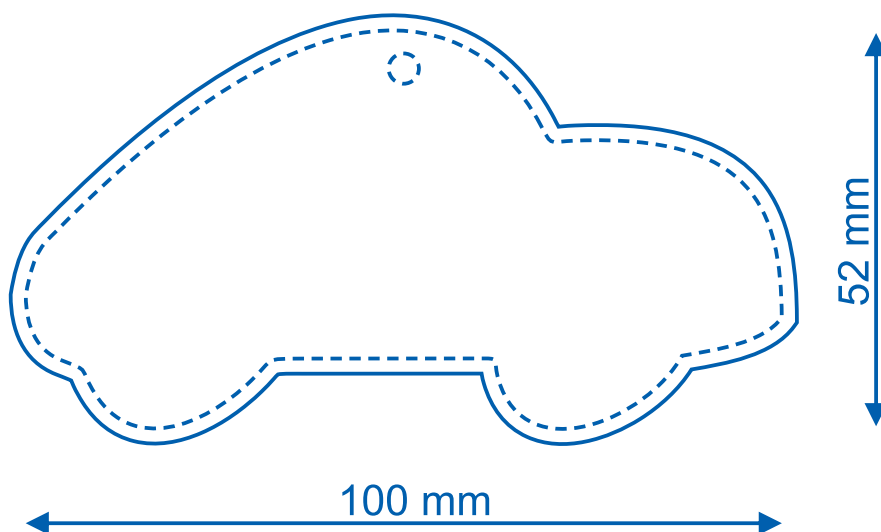
## TVAR 072

Katalogové číslo	T072
Velikost	70×94 mm
Materiál	karton 8 mm
Tisk	oboustranný CMYK
Závěs	gumička
Balení	transparentní sáček
Minimální počet	100 ks



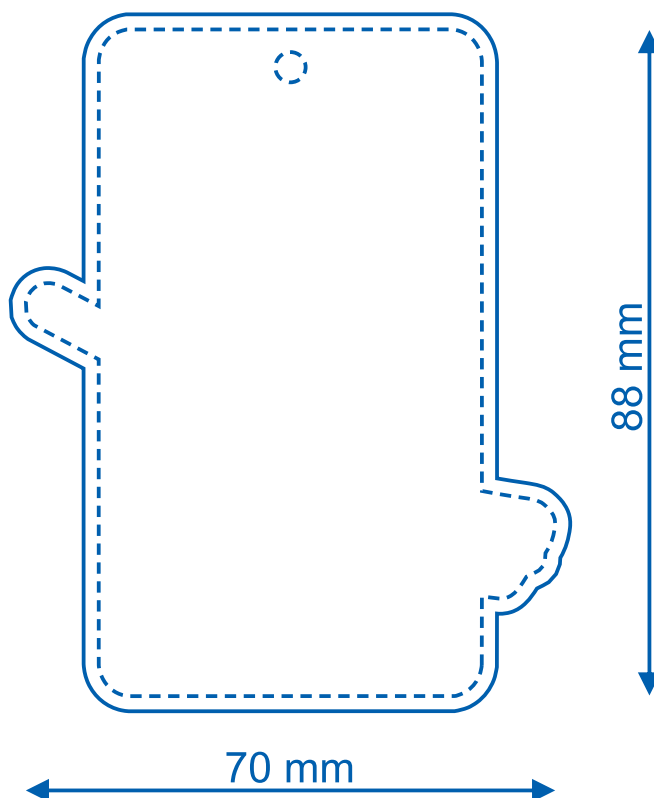
## TVAR 073

Katalogové číslo	T073
Velikost	100×52 mm
Materiál	karton 8 mm
Tisk	oboustranný CMYK
Závěs	gumička
Balení	transparentní sáček
Minimální počet	100 ks



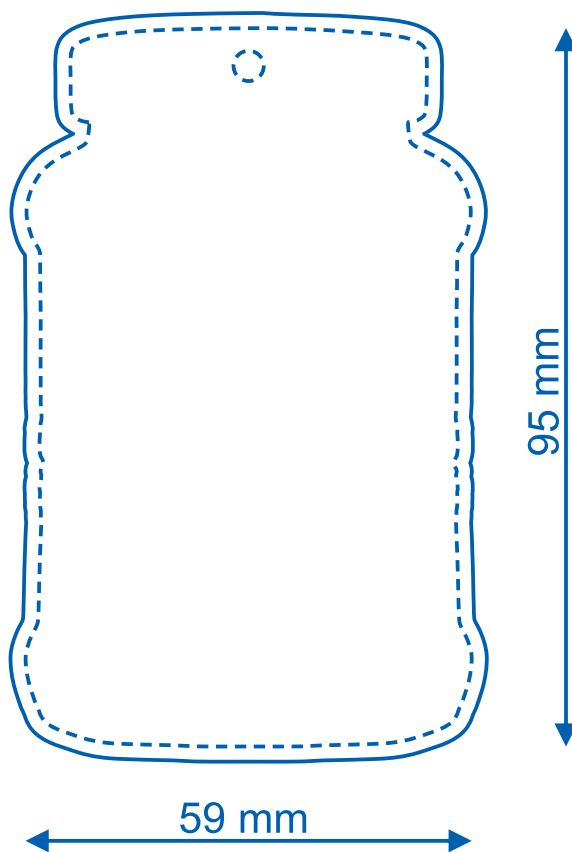
## TVAR 074

Katalogové číslo	T074
Velikost	70×88 mm
Materiál	karton 8 mm
Tisk	oboustranný CMYK
Závěs	gumička
Balení	transparentní sáček
Minimální počet	100 ks



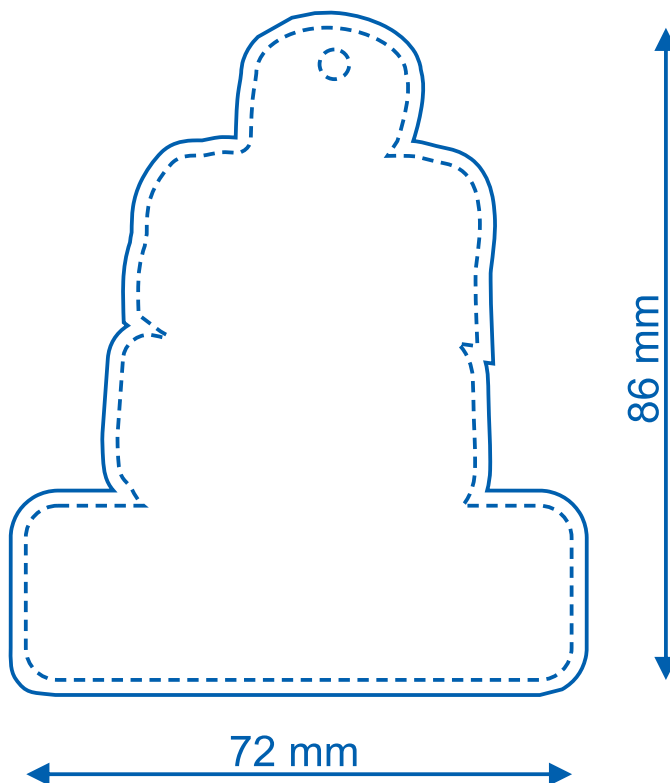
## TVAR 075

Katalogové číslo	T075
Velikost	59×95 mm
Materiál	karton 8 mm
Tisk	oboustranný CMYK
Závěs	gumička
Balení	transparentní sáček
Minimální počet	100 ks



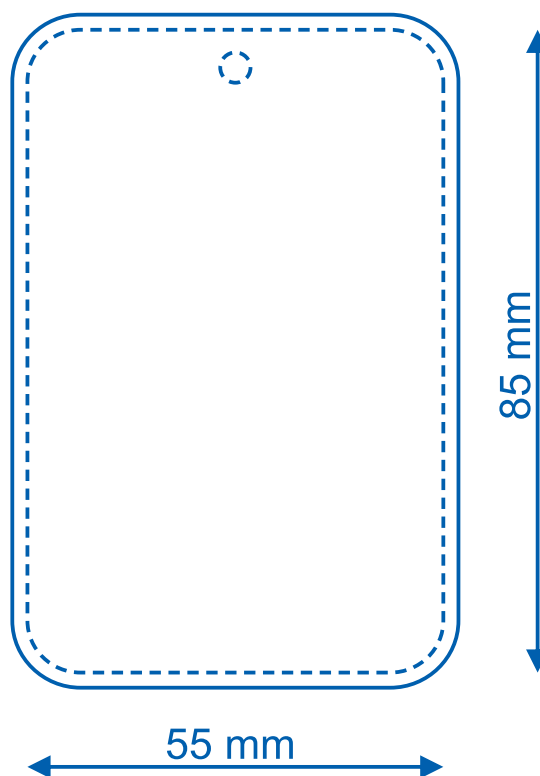
## TVAR 076

Katalogové číslo	T076
Velikost	72×86 mm
Materiál	karton 8 mm
Tisk	oboustranný CMYK
Závěs	gumička
Balení	transparentní sáček
Minimální počet	100 ks



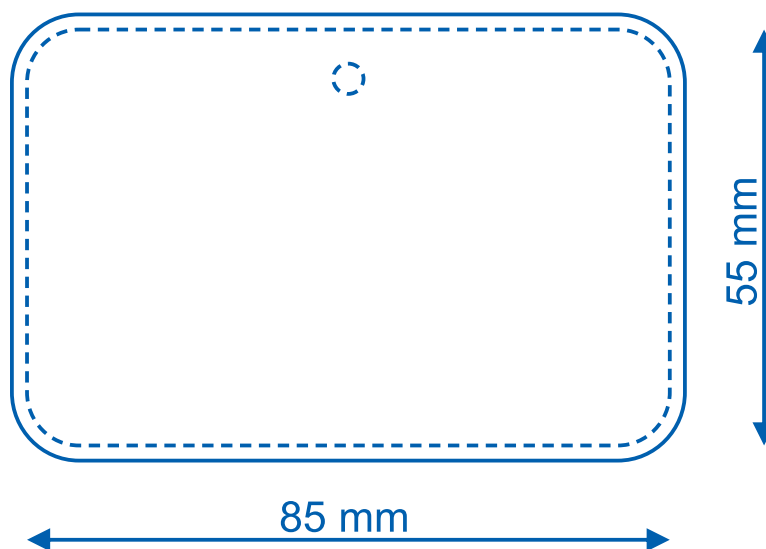
## TVAR 077

Katalogové číslo	T077
Velikost	55×85 mm
Materiál	karton 8 mm
Tisk	oboustranný CMYK
Závěs	gumička
Balení	transparentní sáček
Minimální počet	100 ks



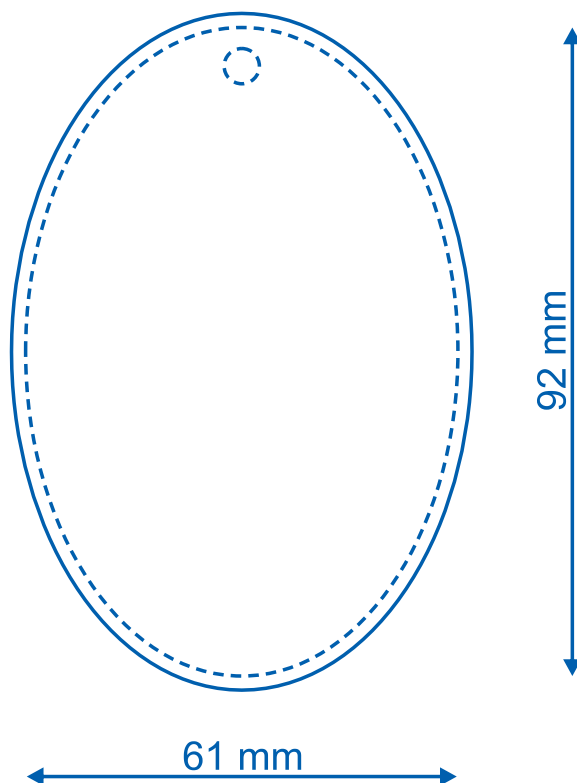
## TVAR 078

Katalogové číslo	T078
Velikost	85×55 mm
Materiál	karton 8 mm
Tisk	oboustranný CMYK
Závěs	gumička
Balení	transparentní sáček
Minimální počet	100 ks



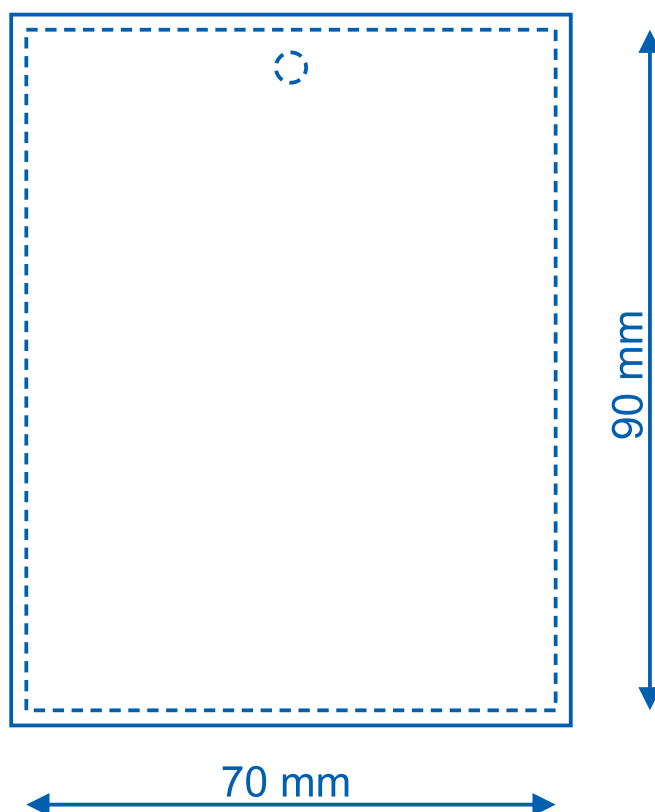
## TVAR 079

Katalogové číslo	T079
Velikost	61×92 mm
Materiál	karton 8 mm
Tisk	oboustranný CMYK
Závěs	gumička
Balení	transparentní sáček
Minimální počet	100 ks



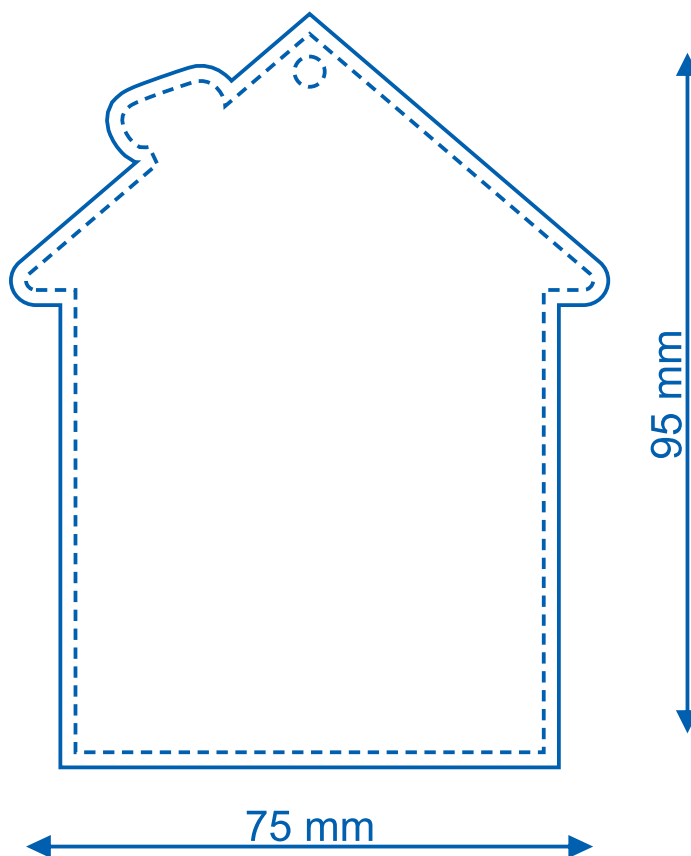
## TVAR 080

Katalogové číslo	T080
Velikost	70×90 mm
Materiál	karton 8 mm
Tisk	oboustranný CMYK
Závěs	gumička
Balení	transparentní sáček
Minimální počet	100 ks



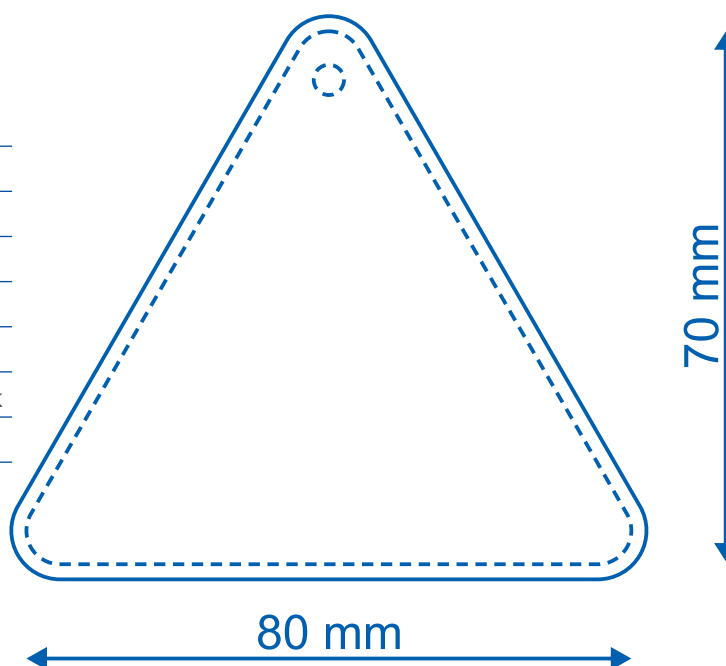
## TVAR 081

Katalogové číslo	T081
Velikost	75×95 mm
Materiál	karton 8 mm
Tisk	oboustranný CMYK
Závěs	gumička
Balení	transparentní sáček
Minimální počet	100 ks



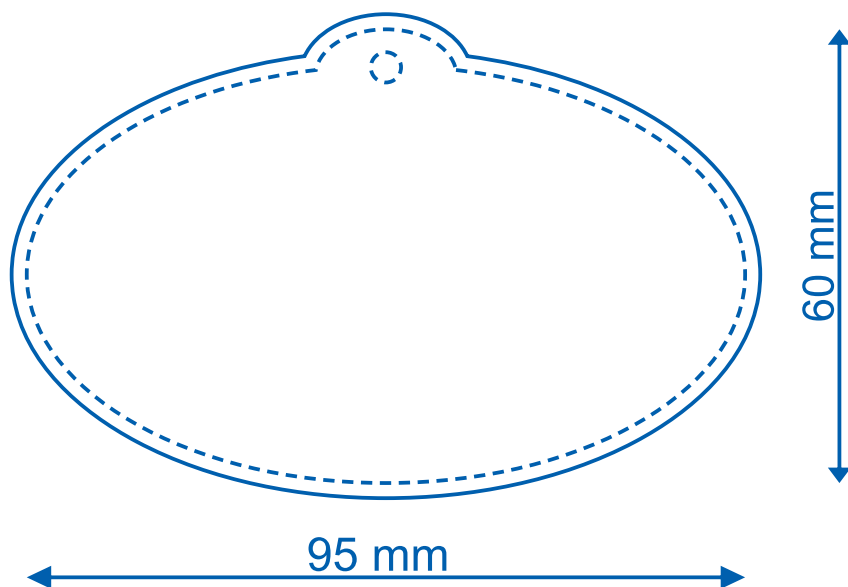
## TVAR 082

Katalogové číslo	T082
Velikost	80×70 mm
Materiál	karton 8 mm
Tisk	oboustranný CMYK
Závěs	gumička
Balení	transparentní sáček
Minimální počet	100 ks



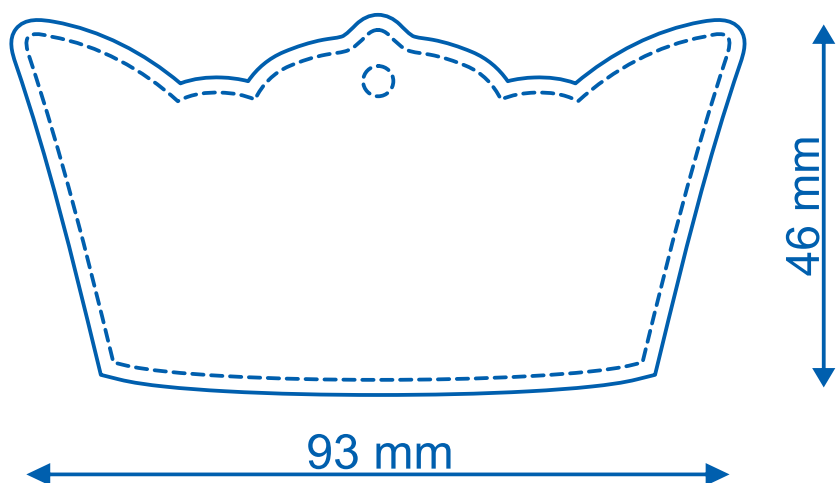
## TVAR 083

Katalogové číslo	T083
Velikost	95×60 mm
Materiál	karton 8 mm
Tisk	oboustranný CMYK
Závěs	gumička
Balení	transparentní sáček
Minimální počet	100 ks



## TVAR 084

Katalogové číslo	T084
Velikost	93×46 mm
Materiál	karton 8 mm
Tisk	oboustranný CMYK
Závěs	gumička
Balení	transparentní sáček
Minimální počet	100 ks







**BUĎTE  
ORIGINÁLNÍ!**

**JIROUT**  
REKLAMNÍ AGENTURA

**JIROUT REKLAMNÍ AGENTURA s.r.o.**

Průmyslová 495

533 01 Pardubice

mobil: 775 88 99 11

e-mail: [obchod@jirout.com](mailto:obchod@jirout.com)

[www.jirout.com](http://www.jirout.com)

[www.darky.jirout.com](http://www.darky.jirout.com)

**Naše další microsite se specializovanou  
zakázkovou výrobou:**

[www.reklamnimlsani.cz](http://www.reklamnimlsani.cz)

[www.reklamnisurky.cz](http://www.reklamnisurky.cz)

[www.hrnkyspotiskem.cz](http://www.hrnkyspotiskem.cz)

[www.papirovekapesnikyspotiskem.cz](http://www.papirovekapesnikyspotiskem.cz)

[www.aromavisackyspotiskem.cz](http://www.aromavisackyspotiskem.cz)